

## CZUJNIK ZBIEGANIA TAŚMY ZE STALI NIERDZEWNEJ

501001

Czujnik zbiegu taśmy SS, rolka 35mm, krótka, 2NC 2NO

- Dwustopniowe działanie
- 3 rodzaje rolek dźwigni
- Regulowany kąt zadziałania
- 2 niezależne bloki zestyków 1NO+1NC
- Dostępne w wersji EX



### OPIS PRODUKTU

Oferta czujników IDEM jest uzupełnieniem szerokiej gamy wyłączników linkowych stosowanych do zatrzymania awaryjnego wzdłuż przenośników. Montowane są one wzdłuż taśmy przenośnika i sygnalizują krzywo bieżność pasa przenośnika. W ofercie posiadamy modele standardowe (stop aluminium) oraz wykonane ze stali nierdzewnej. Czujniki są dostępne o różnych średnicach rolki, dzięki temu zapewniają długą żywotność urządzenia nawet w ciężkich warunkach pracy.

### Dane techniczne

|                             |  |
|-----------------------------|--|
| Standard                    | IEC 60947-5-1 EN 620                             |
| Obudowa/pokrywa             | Stal nierdzewna                                  |
| Części zewnętrzne           | Stal nierdzewna                                  |
| Stopień ochrony             | IP67   |
| Montaż                      | 4 x M5   |
| Pozycja montażowa           | Każda  |
| Przyłącze kabla             | 4 x M20 lub 4 x 1/2 " NPT w zależności od modelu |
| Zalecany moment dokręcający | Mocowanie M5 4,0 Nm                              |
|                             | Pokrywa T20 Torx M4 1,5 Nm                       |
|                             | Zaciski 1,0 Nm                                   |
| Temperatura pracy           | -25 °C do 80 °C                                  |
| Odporność na wibracje       | 10-500Hz 0,35mm                                  |

|   |  |                 |
|---|--|-----------------|
| Odporność na wstrząsy                           | 15g 11ms   |                 |
| Trwałość mechaniczna                            | 150000 operacji przy obciążeniu 100mA              |                 |
| Zakresy przełączania                            | Sygnał ostrzegawczy                                | 10 do 18 stopni |
|   | Sygnał STOP  | 15 do 35 stopni |
| Roboczy moment obrotowy (regulowany)            | Medium Duty  | 1,8Nm do 2,8Nm  |
|   | Heavy Duty   | 3,0Nm do 5,0Nm  |
| Maksymalny kąt nachylenia (kąt montażu)         | 30 stopni  |                 |
| Maksymalne odchylenie rolki                     | 65 stopni  |                 |
| Typ styków bezpieczeństwa                       | IEC 60947-5-1 podwójny blok zestyków               |                 |
| Materiał styków                                 | Srebro   |                 |
| Podłączenie przewodów                           | Śrubowe do 2,5mm <sup>2</sup>                      |                 |
| Klasyfikacja                                    | Kategoria użytkowania: AC15                        |                 |
| Znamionowe napięcie/ prąd                       | AC15 A300 240V. 3A. / 120V. 6A. ac<br>24V. 2,5A dc |                 |
| Prąd termiczny (Ith)                            | 10A  |                 |
| Napięcie znamionowe izolacji (Ui)               | 500V   |                 |
| Napięcie znamionowe udarowe wytrzymywane (Uimp) | 2500V  |                 |
| Zabezpieczenie przed zwarciami i przeciążeniami | Bezpiecznik zewnętrzny 10A. (FF)                   |                 |

#### Nr katalogowy

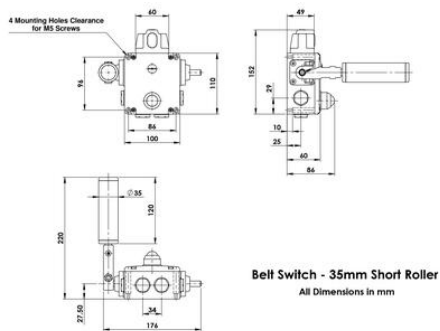
| Nr katalogowy | Nazwa   | Moment obrotowy                                 | Ostrzeżenie                                       | STOP  |
|---------------|---|---|---|---|
| 501001        | Czujnik zbiegania taśmy SS, rolka 35mm, krótki, styki 2NC 2NO               | 1,8Nm do 2,8Nm<br>(Ustawienie fabryczne: 1,8Nm) | 10-18 stopni<br>(Ustawienie fabryczne: 14 stopni) | 15-35 stopni<br>(Ustawienie fabryczne: 25 stopni) |
| 501003A       | Czujnik zbiegania taśmy SS, rolka 35mm, krótki, styki 2NC 2NO, 24V, LED     |   |   |   |
| 501003C       | Czujnik zbiegania taśmy SS, rolka 35mm, krótki, styki 2NC 2NO, 230V, LED    |   |   |   |
| 501021        | Czujnik zbiegania taśmy SS, rolka 35mm, krótki, styki 2NC 2NO, EX, 3m kabel |   |   |   |
| 501005        | Czujnik zbiegania taśmy SS, rolka 35mm, długi, styki 2NC 2NO                | 3,0Nm do 5,0Nm<br>(Ustawienie                   | 10-18 stopni<br>(Ustawienie                       | 15-35 stopni<br>(Ustawienie                       |

|         |  |  |  |  |
|---------|--|--|--|--|
| 501007A | Czujnik zbiegania taśmy SS, rolka 35mm, długa, styki 2NC 2NO, 24V, LED     | fabryczne:<br>3,0Nm)                                     | fabryczne:<br>14 stopni)                                   | fabryczne:<br>25 stopni)                                   |
| 501007C | Czujnik zbiegania taśmy SS, rolka 35mm, długa, styki 2NC 2NO, 230V, LED    |  |  |  |
| 501051  | Czujnik zbiegania taśmy SS, rolka 35mm, długa, styki 2NC 2NO, EX, 3m kabel |  |  |  |
| 501009  | Czujnik zbiegania taśmy SS, rolka 50mm, styki 2NC 2NO                      | 3,0Nm do<br>5,0Nm<br>(Ustawienie<br>fabryczne:<br>3,0Nm) | 10-18<br>stopni<br>(Ustawienie<br>fabryczne:<br>14 stopni) | 15-35<br>stopni<br>(Ustawienie<br>fabryczne:<br>25 stopni) |
| 501011A | Czujnik zbiegania taśmy SS, rolka 50mm, styki 2NC 2NO, 24V, LED            |  |  |  |
| 501011C | Czujnik zbiegania taśmy SS, rolka 50mm, styki 2NC 2NO, 230V, LED           |  |  |  |
| 501091  | Czujnik zbiegania taśmy SS, rolka 50mm, styki 2NC 2NO, EX, 3m kabel        |  |  |  |

## SPECYFIKACJA TECHNICZNA

|  |  |
|--|--|
| <b>Aktywator</b>                                       | Rolka 35 x 120mm, krótka               |
| <b>ATEX</b>  | Nie                                    |
| <b>Dopuszczenia</b>                                    | IEC 60947-5-1                          |
| <b>Kategoria użytkowania</b>                           | AC15                                   |
| <b>Materiał zestyków</b>                               | Srebro                                 |
| <b>Materiał: obudowa</b>                               | Stal nierdzewna                        |
| <b>Montaż</b>  | 4 x M5                                 |
| <b>Napięcie znamionowe izolacji</b>                    | 500V                                   |
| <b>Napięcie znamionowe udarowe wytrzymywane (Uimp)</b> | 2500V                                  |
| <b>Podłączenie</b>                                     | Śrubowe, przewód do 2,5mm <sup>2</sup> |
| <b>Prąd termiczny (Ith)</b>                            | 10 A                                   |
| <b>Przyłącze kabla</b>                                 | 4 x M20                                |
| <b>Stopień ochrony IP</b>                              | IP67                                   |
| <b>Temperatura pracy</b>                               | -25°C...+80°C                          |
| <b>Trwałość mechaniczna</b>                            | 150000 operacji przy obciążeniu 100mA  |
| <b>Typ zestyku</b>                                     | IEC 60947-5-1 podwójny blok zestyków   |
| <b>Wbudowana dioda LED</b>                             | Nie                                    |

|                          |  |
|--------------------------|--|
| Zestyki                  | 2NC 2NO  |
| Znamionowe napięcie/prąd | AC15 A300 240V. 3A. / 120V. 6A. ac, 24V. 2,5A dc |



**Belt Switch - 35mm Short Roller**  
All Dimensions in mm