

EM-185

Sterownik szczotkowych silników DC

EM-185

Sterownik silnika DC, 1Q, 12-24V DC, 3A



- 12-24 V DC, 3 A prąd ciągły, 6 A prąd szczytowy
- Praca jednokwadrantowa
- Kontrola prędkości bez utraty momentu
- Regulowane ograniczenie prądu
- Kompaktowa budowa, montaż panelowy

OPIS PRODUKTU

EM-185 to sterownik firmy Electromen przeznaczony dla silników szczotkowych o mocy nie większej niż 80W.

Moduł jest zabudowany (10 mm przysłona).

Dostępna funkcja kompensacji obciążenia (Rxl) zapewniająca stałą prędkość nawet przy jej małych wartościach oraz przy ograniczonym obciążeniu.

Wyjście jest zabezpieczone przed przeciążeniem, chwilowym zwarciem i skokami napięcia.

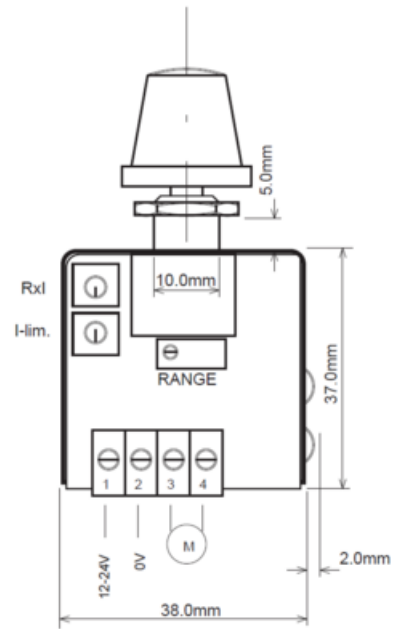
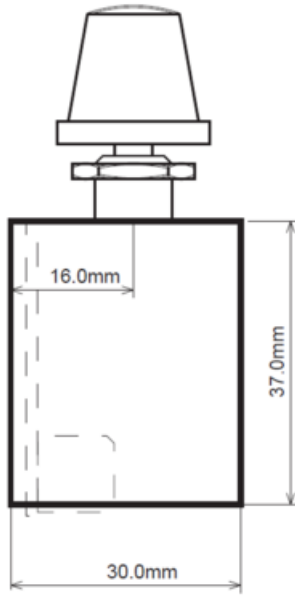
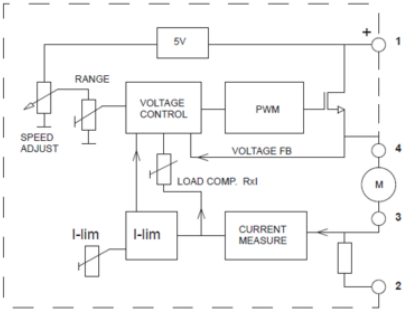
Prędkość obrotowa oraz ograniczenia prądowe możemy ustawić za pomocą dedykowanych pokręteł.

Sterownik EM-185 spełnia standardy EN50081-2 i EN50082-2.

SPECYFIKACJA TECHNICZNA

2421_Peak current (A)	6
5646_Dimensions length x width x height (mm)	38x37x30 mm
Częstotliwość PWM	25kHz
Dostawca	Electromen
Maksymalny prąd ciągły	3 A
Masa	75 g
Montaż	Montaż panelowy
Napięcie zasilania	12 V DC, 24 V DC
Odpowiedni silnik	Szczotkowy DC
Rodzaj sterowania	Prędkość, Moment
Temperatura pracy	0°C...+60°C
Zakres ustawień prądu	0.5-6 A

EM-185 BLOCK DIAGRAM



EM-185 BLOCK DIAGRAM

