

## PRZETWORNIK CIŚNIENIA G1/2"

Seria P3276

P3276B011001

Przetwornik Ciśnienia -0,1..0 bar G1/2 4..20 mA DIN A



- Dokładność 0,5 %
- Do pomiaru ciśnień względnych lub bezwzględnych
- Zakres ciśnień -1...0 bar do 0...2500 bar
- Regulacja zera i szerokości zakresu pomiarowego



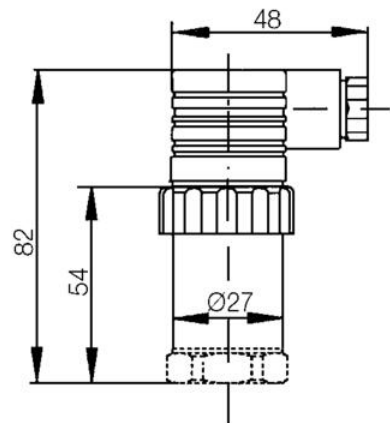
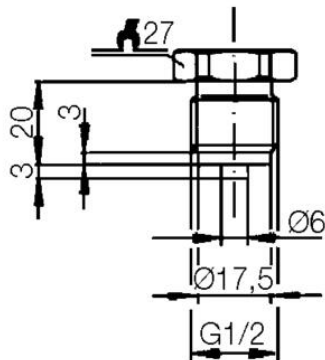
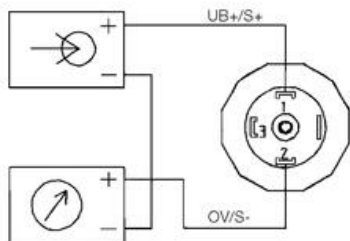
### OPIS PRODUKTU

Niezawodne przetworniki o bardzo wysokiej dokładności i szerokiej gamie zakresów pomiarowych ciśnień. Trwale i łatwe w obsłudze przyłącze elektryczne. Możliwość stosowania w szerokim zakresie temperatur. Bardzo duża odporność na zakłócenia elektromagnetyczne. Możliwość regulacji zera i szerokości zakresu pomiarowego przy wykorzystaniu potencjometru w obudowie.

### SPECYFIKACJA TECHNICZNA

Czas reakcji	1 ms
EMC	EN61326
Koniec zakresu kompensacji temperaturowej	80 °C
Masa	0,2 kg
Materiał części stykających się z medium	Stal nierdzewna 316
Materiał obudowy czujnika	Stal nierdzewna 316
Max. temperatura medium	100 °C
Max. zakresu ciśnienia	0 bar
Min. temperatura medium	-30 °C
Min. zakresu ciśnienia	-0,1 bar
Napięcie zasilania DC max.	30 V DC
Napięcie zasilania DC min.	10 V DC
Początek zakresu kompensacji temperaturowej	0 °C

<b>Podłączenie</b>	G1/2"
<b>Rodzaj podłączenia</b>	Męskie
<b>Stopień ochrony IP</b>	IP65
<b>Temperatura otoczenia do</b>	80 °C
<b>Temperatura otoczenia od</b>	-20 °C



	2-tråd mA
Matningsspänning UB+	1
Matningsspänning 0V/S-	2
Signal S+	
Signal 0V/S-	

