

PRZETWORNIK CIŚNIENIA G1/2"

Seria S-20

S20-14071123

Przetwornik Ciśnienia -1..0 bar 4..20 mA G1/2 DIN A

- Maksymalne odchylenie 0,5%
- Zakresy ciśnienia od -1...0 bar do 0..1 600 bar
- Dla względnego lub absolutnego ciśnienia
- Wykonanie ze stali nierdzewnej

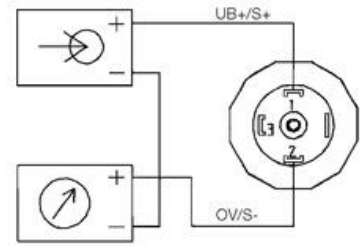
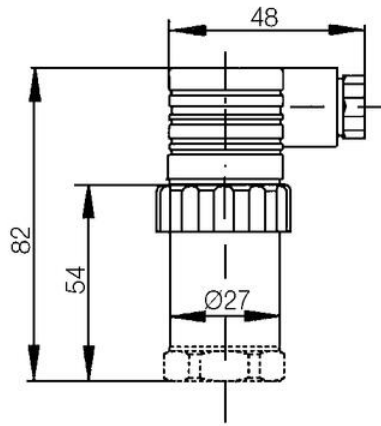
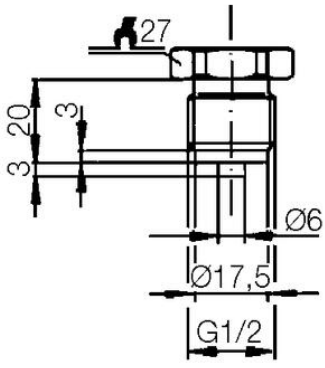


OPIS PRODUKTU

Przetworniki ciśnienia do ogólnych zastosowań przemysłowych o małych i średnich rozmiarach. Jest to idealne rozwiązanie dla klientów o ścisłych wymaganiach pomiarowych. S-20 ma bardzo dobrą dokładność i solidną. Model dostępny jest w wielu wariantach połączeń, zarówno procesowych jak i elektrycznych.

SPECYFIKACJA TECHNICZNA

Dopuszczenia	RoHS, UL
Masa	80 g
Materiał części stykających się z medium	Stal nierdzewna 316L
Materiał korpusu czujnika	Stal nierdzewna
Max. temperatura pracy	100 °C
Max. zakresu ciśnienia	0 bar
Min. temperatura pracy	-30 °C
Min. zakresu ciśnienia	-1 bar
Napięcie zasilania DC max.	35 V DC
Napięcie zasilania DC min.	8 V DC
Podłączenie	G1/2"
Rodzaj podłączenia	Zewnętrzny
Stopień ochrony IP	IP65
Typ sygnału	4-20 mA



	2-tråd mA
Matningsspänning UB+	1
Matningsspänning 0V/S-	2
Signal S+	
Signal 0V/S-	