

## RÓŻNICOWY PRZETWORNIK CIŚNIENIA

Seria 984

984A.3E

Przetwornik Różnicy Cisnien 0,25..0,25 mbar



- Konfigurowalny zakres ciśnienia obejmujące warianty od -0,25 .. 0,25 mbar do 0 .. 1 bar
- Sygnał 4 .. 20 mA lub 0 .. 10 V
- Do 8 zakresów ciśnienia i 2 sygnałów wyjściowych, które można łatwo wybrać zworką lub obrotowym przełącznikiem.
- Dla zastosowania z powietrzem oraz niewybuchowymi i nieagresywnymi gazami

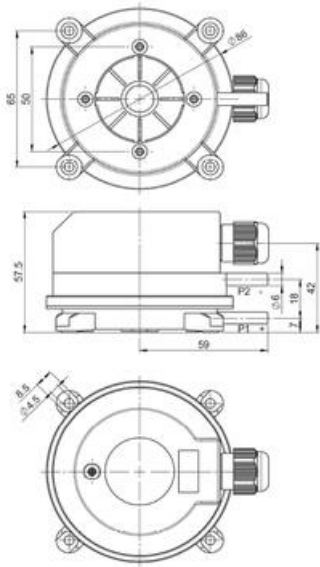
### OPIS PRODUKTU

Przetwornik różnicy ciśnień, wskazuje poziom różnicy ciśnienia w aplikacji. Produkty serii 984 marki Beck to przetworniki z zakresem o największej czułości ustawionym przez producenta. Dostępne jest wiele konfiguracji z czego podstawowe opisano poniżej. Dostępne są wersje, gdzie w trakcie użytkowania można zmieniać zakresy ciśnienia dla przetwornika. Maksymalnie jest wówczas 8 zakresów pomiarowych w jednym produkcie. Dostępne są również wersje posiadające lub nieposiadające wyświetlacz.

### SPECYFIKACJA TECHNICZNA

<b>Błąd liniowości</b>	≤ 0,5 FS , min. 1 Pa
<b>Konfigurowalny zakres ciśnienia</b>	-0,25..0..0,25 mbar
<b>Liczba zakresów ciśnienia</b>	1
<b>Materiał korpusu</b>	Plastikowy
<b>Max temperatura otoczenia</b>	50°C
<b>Max. ciśnienie pracy</b>	600 mbar
<b>Medium</b>	Powietrze lub niepalne i nieagresywne gazy
<b>Napięcie zasilania</b>	18..30 VAC / VDC
<b>Podłączenie</b>	Dwie plastikowe rurki o średnicy zewnętrznej Φ6 mm
<b>Połączenie elektryczne</b>	Zacisk śrubowy do przewodów do 1,5 mm <sup>2</sup>
<b>Signal wyjściowy</b>	Standard: 4..20 mA i/lub 0..10 V ; Opcjonalnie: 0..20 mA lub 0..5 V ; Dostępna wersja 3-żyłowa
<b>Wyświetlacz LED</b>	Opcjonalny: 4-cyfrowy, czerwony

984 with cap nut conduit AF20



984 with cap nut conduit AF20

