

BEZPRZEWODOWY PRZETWORNIK CIŚNIENIA

Serie PR9500 i PX9500

PR950000.5AC

Przetwornik Ciśnienia 0-0,5 bar G1/2



- Sygnał zmierzony przesyłany drogą radiową
- Zasilanie bateryjne lub z układu
- Zakresy ciśnienia od 0..0,5 bar do 0..1500 bar



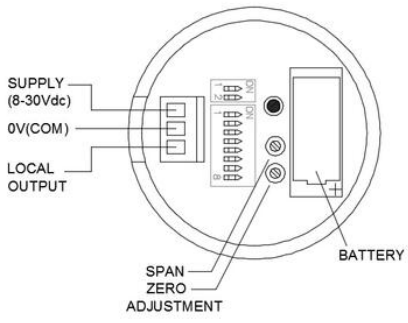
OPIS PRODUKTU

Przetwornik z serii **PR9500** – będący jednocześnie nadajnikiem, może być montowany w trudnodostępnych i nieokablowanych strefach. Przy stosowaniu z dedykowanym odbiornikiem **RX9500** wartość mierzona ciśnienia może być przekazywana zdalnie na odległość nawet do 500 m. Produkt zapewnia stabilność w szerokim zakresie temperatury. Zakresy pomiarowe ciśnienia to w zależności od wariantu: 0-0,5 bar, aż do 0-1500 bar.

SPECYFIKACJA TECHNICZNA

Masa	1 kg
Max. temperatura medium	85 °C
Max. temperatura składowania	40 °C
Max. zakresu ciśnienia	0,5 bar
Min. temperatura medium	-20 °C
Min. temperatura składowania	5 °C
Min. zakresu ciśnienia	0 bar
Napięcie zasilania	1x Bateria 3,2 DC (1/2AA) lub 8-30V DC
Powtarzalność	0,3 %
Pressure Connection	G1/2"
Temperatura otoczenia do	85 °C
Temperatura otoczenia od	-20 °C

ELECTRICAL CONNECTIONS



UNSCREW LID AND REMOVE TO ACCESS ELECTRICAL TERMINAL CONNECTIONS AND ZERO / SPAN ADJUSTMENTS

