

SERIA 162 - SILNIK DC SZCZOTKOWY

162.4101.20.00

Silnik 12 Vdc, 2800 obr/min, 0.18 Nm

- 12/24 Vdc, nominalnie do 0.2 Nm oraz do 3000 obr/min
- 60 mm Ø
- Cicha praca i kompaktowa budowa
- Wysoki moment rozruchowy
- Stopień ochrony IP53

**OPIS PRODUKTU**

Silniki firmy DOGA serii 162 o średnicy 60 mm, to szczotkowe silniki prądu stałego z magnesami trwałymi. Standardowe napięcie zasilania to 12 lub 24 V DC i może ono pochodzić z akumulatora lub zasilacza. Silniki serii 162 charakteryzują się nominalnym momentem obrotowym do 0.2 Nm oraz momentem startowym do 1 Nm, dzięki czemu idealnie sprawdzają się w aplikacjach wymagających dużej mocy przy rozruchu. Prędkość wyjściowa wynosi od 1500 do 3000 obr/min, w zależności od modelu. Dzięki zastosowaniu sterownika DC możliwa jest płynna regulacja prędkości wyjściowej. Stopień szczelności IP53 w standardzie zapewnia podstawową ochronę przed wnikaniem pyłu i wody, a opcjonalny filtr EMC umożliwia ograniczenie zakłóceń elektromagnetycznych. Silnik ten występuje także w zestawie z przekładnią planetarną.

W przypadku małych i średnich ilości firma DOGA jest w stanie dostosować silnik do indywidualnych wymagań klienta. Adaptacje dotyczą m.in. kształtu wałka wyjściowego, napięcia zasilania, długości przewodów i typów konektorów, a także uzwojeń silnika DC.

Typowe aplikacje:

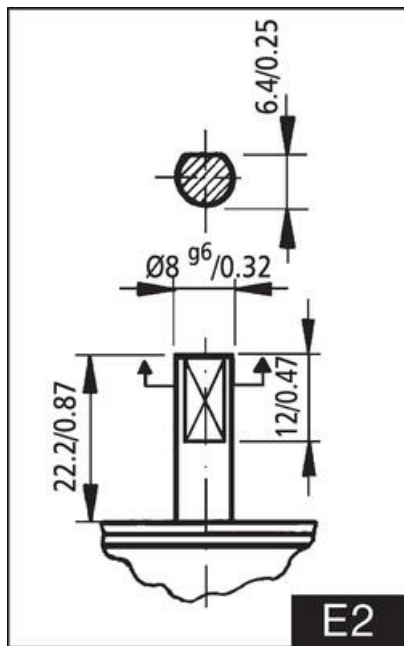
- Rolnicze
- Kontroli dostępu
- Medyczne
- Wyposażenia biura
- Morskie

SPECYFIKACJA TECHNICZNA

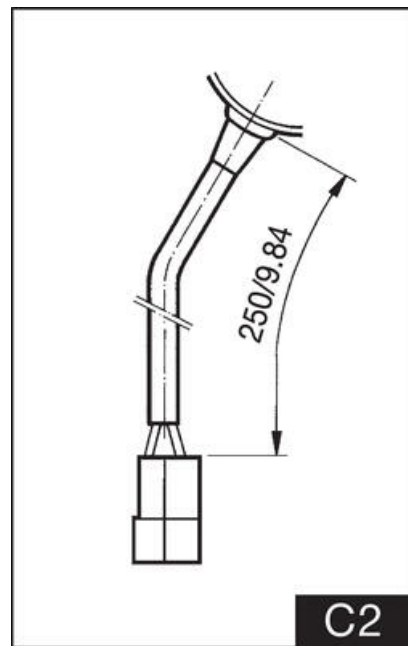
Filtr EMC	Nie
Masa	1,1 kg
Moment maksymalny	1
Napięcie zasilania DC	12 V DC
Nominalny moment	0,18
Prąd maksymalny	33 A
Prąd znamionowy	7,5 A

Prędkość nominalna	2800 rpm
Średnica wałka	8 mm
Stopień ochrony IP	IP53

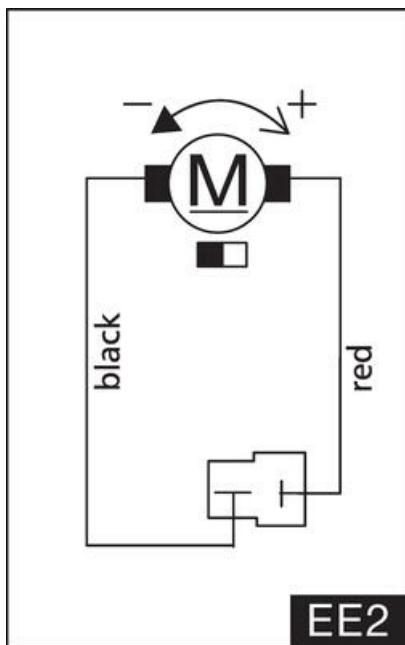
A



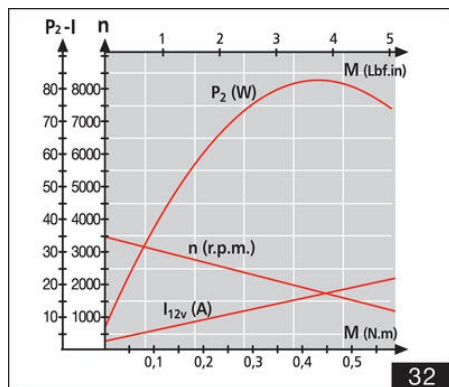
E2



C2



EE2



32

