

## PRECYZYJNY MANOMETR CYFROWY

CPG1500

Precyzyjny manometr cyfrowy

- Dostępne szerokie zakresy pomiarowe jak 0 ... 10000 bar
- Dokładność: do 0,025 %
- Dostępna wersja iskrobezpieczna



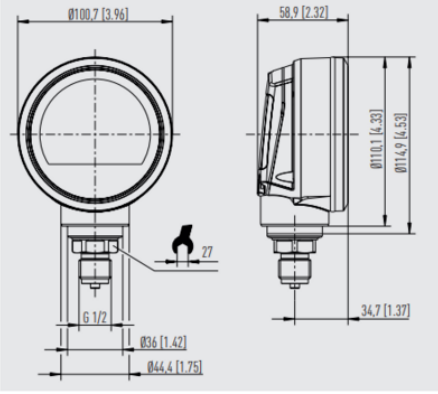
### OPIS PRODUKTU

Precyzyjny manometr cyfrowy CPG1500 przejmując koncepcje manometru analogowego, pracując na wysokim poziomie wymaganym przez urządzenia do kalibracji. Dokładność pomiaru cyfrowego i prostota urządzenia analogowego zawarte są w modelu CPG1500, dzięki czemu mamy, urządzenie łatwe w obsłudze, o cechach jedynych w swoim rodzaju.

## SPECYFIKACJA TECHNICZNA

11940_Weight (g)	680 (820 incl cover)
Materiał części stykających się z medium	Stal nierdzewna 316
Materiał obudowy	Aluminium
Max. temperatura medium	50 °C
Min. temperatura medium	-10 °C
Średnica	100 mm
Stopień ochrony IP	IP65
Temperatura otoczenia do	50 °C
Temperatura otoczenia od	-10 °C
Trybkområde	0...10000 bar rel. / 0 ... 40 bar abs
Układ portu	Dolny

CPG1500 without protective case cap



CPG1500 without protective case cap

