

## KAMERY FAMOS

ORL0171060

Kamera FAMOS 20° PAL

- Konstrukcja odporna na trudne warunki środowiska
- 12 lub 24 V DC
- Temperatury pracy: -40 do +85 °C
- Odporna na wilgoć, wstrząsy i wibracje
- Detekcja poprawności działania



### OPIS PRODUKTU

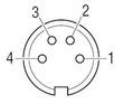
Kamery te są dostępne w kilku różnych kątach widzenia, aby pasowały do różnych zastosowań, w których mogą być używane. Na przykład, jeśli chcesz zobaczyć szczegóły z dużej odległości, wybierz węższy kąt otwarcia, a zamiast tego chcesz zobaczyć przekrój, wybierz dodatkowy kąt otwarcia. Kamery Orlaco nadają się do wszystkich typów pojazdów, niezależnie od tego, czy potrzebujesz kamery elektrycznej, kamery tylnej czy bocznej.

Nowa kamera FAMOS firmy Orlaco nie jest wypełniona gazem, jak wcześniej była tradycyjna kamera koniczyny, ale zamiast tego jest wypełniona żywicą epoksydową. Zapewniło to lepszą ochronę przed wilgocią.

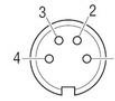
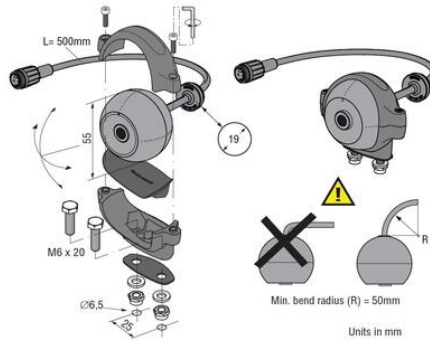
## SPECYFIKACJA TECHNICZNA

Camera Angle	20
Image Format	PAL
Max. temperatura pracy	85 °C
Min. temperatura pracy	-40 °C
Napięcie zasilania DC max.	24 V DC
Napięcie zasilania DC min.	12 V DC

<b>Odporność na wibracje</b>	50 g
<b>Stopień ochrony IP</b>	IP68, IP69K



**Electrical connections**  
**Front side of molded 4p male connector**  
 1 = Coax core = Video signal  
 2 = Coax screen = Video GND  
 3 = Red = 12...24V/DC  
 4 = Black/orange = 0V  
 Shielding To connector housing



**Electrical connections**  
**Front side of molded 4p male connector**  
 1 = Coax core = Video signal  
 2 = Coax screen = Video GND  
 3 = Red = 12...24V/DC  
 4 = Black/orange = 0V  
 Shielding To connector housing

