

## WYŁĄCZNIKI CIĄGNIONE

608.1000.097

Wyłącznik ciągniony IN73-11 RP 1NO/1NC

- Stopień ochrony IP65
- Metalowa lub plastikowa obudowa
- Wysoka niezawodność przy małych prądach (1 mA/24 V DC)



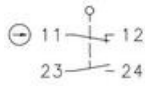
### OPIS PRODUKTU

Wyłączniki ciągnione są dostępne w obudowach z tworzywa sztucznego lub z metalu. Są one obsługiwane ręcznie poprzez pociągnięcie za linę przymocowaną do pierścienia.

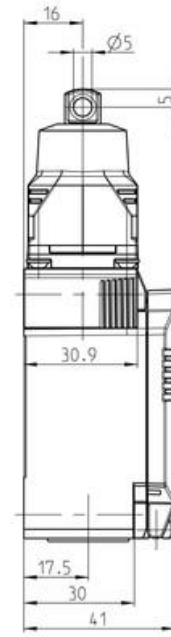
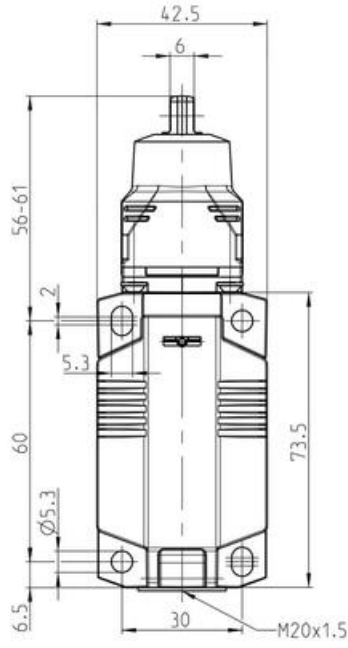
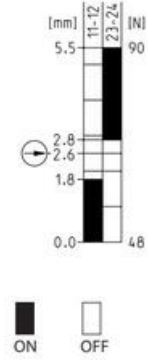
## SPECYFIKACJA TECHNICZNA

<b>ATEX</b>	Nie
<b>Dopuszczenia</b>	CE, CSA US
<b>Funkcja styków</b>	1NO+1NC
<b>Kod producenta</b>	6081000097
<b>Materiał obudowy</b>	Plastikowy
<b>Max. częstotliwość pracy</b>	60 times/min
<b>Max. napięcie AC</b>	240 V
<b>Max. napięcie DC</b>	24 V
<b>Max. temperatura pracy</b>	75 °C
<b>Min. temperatura pracy</b>	-30 °C
<b>Podłączenie</b>	Zacisk śrubowy
<b>Stopień ochrony IP</b>	IP66, IP67
<b>Typ styków</b>	Działanie zależne, 1 NO, 1 NC
<b>Wejście kabla</b>	1 x M20 x1,5

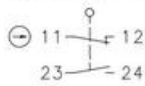
Operating symbol



Operating diagram



Operating symbol



Operating diagram

