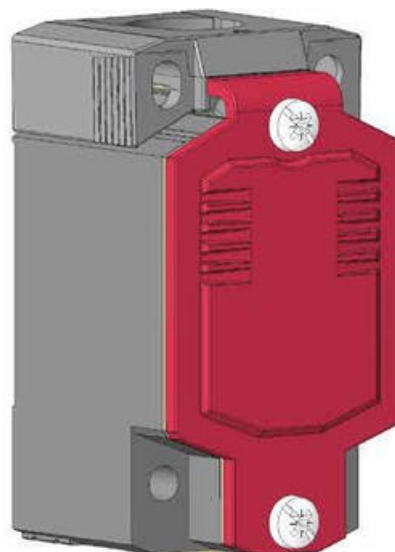


MN78 MODUŁY WYŁĄCZNIKÓW KRAŃCOWYCH

Modułowy wyłącznik krańcowy do intensywnego użytkowania.

608.7000.102
Korpus krancówki MN78-S11 M20, zestyki 1NO/1NC, migowe

- Wysoka niezawodność przy małych prądach (1 mA/24 V DC)
- Łatwy montaż bez użycia narzędzi
- Stopień ochrony IP66 lub IP67
- Metalowa obudowa



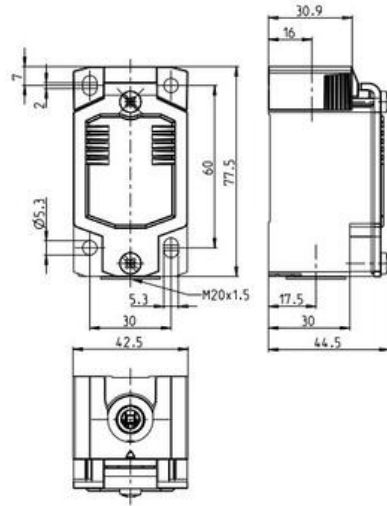
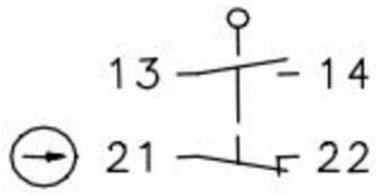
OPIS PRODUKTU

Seria wyłączników krańcowych MN78 to udana odpowiedź na rosnące zapotrzebowanie rynku. Styki tej nowej serii zostały zaprojektowane specjalnie do przełączania małych prądów. MN78 jest w całości wykonany z metalu i nadaje się do pracy w trudnych warunkach, na zewnątrz lub w warunkach dużego obciążenia mechanicznego.

SPECYFIKACJA TECHNICZNA

ATEX	Nie
Funkcja styków	1NO+1NC
Kod producenta	6087000102
Materiał obudowy	Metal
Max. napięcie AC	240 V
Max. napięcie DC	24 V
Max. temperatura pracy	75 °C
Min. temperatura pracy	-30 °C
Podłączenie	Zacisk śrubowy
Stopień ochrony IP	IP66, IP67
Typ styków	Migowe, 1 NO, 1 NC
Wejście kabla	1 x M20 x1,5
Znamionowy krótkotrwały prąd cieplny	5 A

Operating symbol



Operating symbol

