

## CZUJNIK PRZEPŁYWU

Model HR2K1-

HR2K1-032GM040

Czujnik Przepływu 10..40 l/min G1 1/4

- Niski spadek ciśnienia
- Zakres przepływu 10-150 l/min (max 300 l/min)
- Duże przyłącza (1¼", 1½" lub 2")
- Do 200 bar

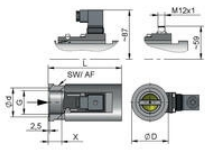


### OPIS PRODUKTU

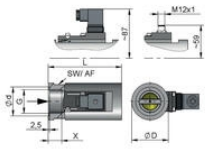
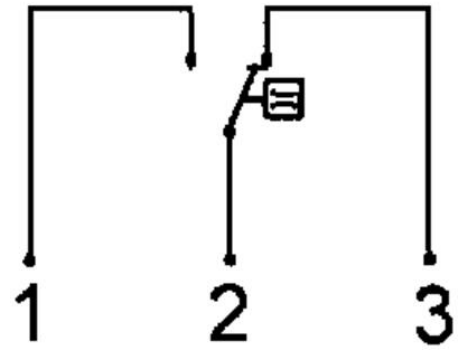
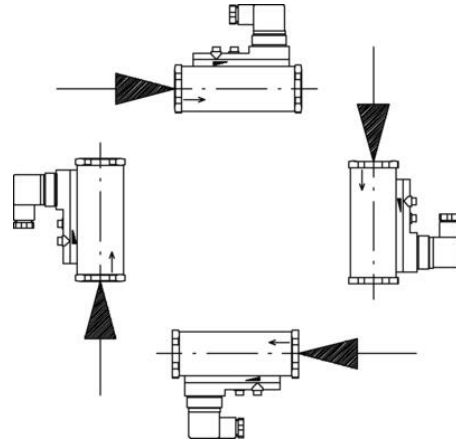
Mechaniczny czujnik przepływu dla cieczy. Produkt o solidnej konstrukcji. Może być wykonany z mosiądzu lub stali nierdzewnej.

## SPECYFIKACJA TECHNICZNA

<b>Masa</b>	2,6 kg
<b>Materiał obudowy</b>	Mosiądz niklowany
<b>Materiał sprężyny</b>	Stal nierdzewna 301
<b>Materiał sworznia/śruby</b>	Mosiądz niklowany
<b>Materiał uszczelnienia</b>	NBR
<b>Max. napięcie AC</b>	250 V
<b>Max. obciążenie</b>	50 VA
<b>Max. temperatura medium</b>	120 °C
<b>Max. zakresu ciśnienia</b>	200 bar
<b>Max. zakresu przepływu</b>	40 l/min
<b>Min. temperatura medium</b>	-20 °C
<b>Min. zakresu przepływu</b>	10 l/min
<b>Przepływ maksymalny</b>	300 l/min
<b>Stopień ochrony IP</b>	IP65



G°	L mm	ØD mm	SW mm	Ød mm	X mm	Weight kg
1 14	130	65	60	51	23	2,6
1 12	170	65	60	56	24	3,2
2	185	80	75	70	26	5,3



G°	L mm	ØD mm	SW mm	Ød mm	X mm	Weight kg
1 14	130	65	60	51	23	2,6
1 12	170	65	60	56	24	3,2
2	185	80	75	70	26	5,3

