



WIEŻE SYGNALIZACYJNE ECO MODUL Ø40MM

Kolumny sygnalizacyjne

ECO40-Q01

Wieża: stopa 10cm, 3xLED sw.ciagl. RAG, , 24VAC/DC

- Wysoki stopień ochrony IP66
- Od 1 do 10 modułów
- Zastosowana najnowocześniejsza technologia LED
- Moduły High Performance LED o podwyższonej mocy świetlnej



OPIS PRODUKTU

W wieżach sygnalizacyjnych ECOmodul zastosowana została najnowocześniejsza technologia LED, która charakteryzuje się dużą jasnością.

Producent – firma Auer gwarantuje wysoką jakość zastosowanych rozwiązań, proponując przy tym bardzo atrakcyjną cenę. Dodatkowo, wieże te wyróżnia duży wybór, łatwość montażu oraz duży wybór możliwości montażowych oraz akcesoriów. Modułowe wieże sygnalizacyjne Auer ECOmodul dostępne są w trzech średnicach: 70, 60 i 40 mm.

Układ sygnalizacji świetlnej i dźwiękowej można tworzyć z następujących modułów(40mm):

- światło ciągłe LED (także High Performance o podwyższonej mocy świetlnej),
- światło migające LED,
- światło błyskowe LED – pojedynczy błysk,
- światło błyskowe LED – wielokrotny błysk (także High Performance)
- buczek dwutonowy, 100 dB

Wszystkie moduły świetlne ECOmodul dostępne są w sześciu kolorach. Należy zwrócić uwagę, że moduły LED charakteryzują się wysoką odpornością na drgania, wstrząsy oraz ekstremalne zmiany temperatur w porównaniu do standardowych lamp żarnikowych.

DANE TECHNICZNE

Materiał obudowa	Poliwęglan, czarna
Materiał soczewka	Poliwęglan
Kolory soczewek	Pomarańczowy, czerwony, przezroczysty, niebieski, zielony, żółty
Złącze	Max. 1.5 mm ² / AWG 16
Zakres temperatury	-30 °C do +60 °C
Stopień ochrony	IP 66 / UL typ 4/4X/13
Liczba modułów (cokół dwustronny montaż)	Max. 5 Max. 10
Atesty	

Light modules	ZDC	ZDA	ZDF	ZFF	ZLL	
Light type	steady light	flashing light	strobe light	multi strobe light	steady light	
Light source	LED				4 W bulb	
Socket	-				BA15d	
Flashing/strobe frequency	-	2 Hz	1.4 Hz	1-2.6 Hz	-	
Light emission	360°					
Leakage	>0,003 A					
Nominal current	24 VAC/DC	22-33 mA	28-36 mA	35-65 mA	48-68 mA	4 W
	110/120 VAC	30 mA	30 mA	10 mA	21-30 mA	4 W
	230/240 VAC	30 mA	30 mA	10 mA	21-30 mA	4 W
Lifetime	> 100 000 h					
Protection class	IP 66 / UL 4/4x/13					
Weight	45 g	45 g	45 g	46 g	40 g	

Tone modules	ZDE	
Tone type	Continuous or pulsing tone	
Tone frequency	ca. 4.000 Hz	
Tone selection	DIP, 1-pole	
Sound pressure	80 dB	
Sound pressure selection	Potentiometer	
Sound emission	360°	
Leakage	> 0.003 A	
Nominal current	24 V AC/DC	39 mA
	110/120 V AC	21 mA
	230/240 V AC	21 mA
Protection class	IP 66 / UL 4/4X/13	
Weight	43 g	

COKOŁY MONTAŻOWE

Connection terminal with push-in technique



To build a lighting tower, a base is required (lid is included), on this 1–5 light functions can be fitted.

Horizontal mounting

ZMW		ZMS		ZMF	
					

Nr katalogowy	Typ	Opis
902570900	ZMW	Cokół do montażu poziomego, wewnętrzne otwory montażowe
902571900	ZMS	Cokół do montażu poziomego, fabrycznie zamontowane śruby
902572900	ZMF	Cokół do montażu poziomego, zewnętrzne otwory montażowe

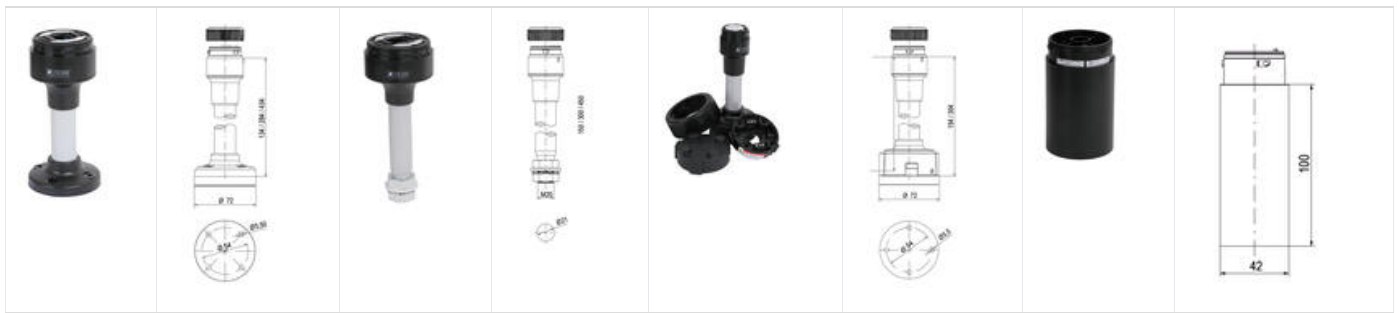
Vertical mounting

ZMV		ZZV	
			

Nr katalogowy	Typ	Opis
902573900	ZMV	Cokół do pionowego montażu ściennego
902574900	ZZV	Cokół do pionowego montażu ściennego, dwustronny

Pole mounting options

ZMR	ZSW	ZFR	ZEP
-----	-----	-----	-----



Nr katalogowy	Typ	Opis
902582900	ZMR1	Cokół z aluminiową tubą i stopą plastikową 10cm
902583900	ZMR2	Cokół z aluminiową tubą i stopą plastikową 25cm
902584900	ZMR4	Cokół z aluminiową tubą i stopą plastikową 40cm
902592900	ZSW1	Cokół z aluminiową tubą i śrubą mocującą 10cm
902593900	ZSW2	Cokół z aluminiową tubą i śrubą mocującą 25cm
902594900	ZSW4	Cokół z aluminiową tubą i śrubą mocującą 40cm
902562900	ZFR1	Cokół do szybkiego montażu z aluminiową tubą i stopą plastikową 10cm
902563900	ZFR2	Cokół do szybkiego montażu z aluminiową tubą i stopą plastikową 25cm
902564900	ZFR4	Cokół do szybkiego montażu z aluminiową tubą i stopą plastikową 40cm
902800900	ZEP	Rozszerzenie cokołu, długość 100mm

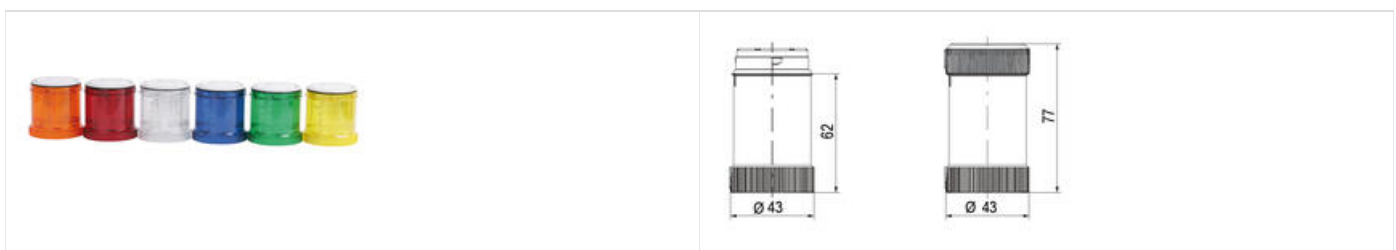
Inne długości cokołów na zapytanie.

Akcesoria

XWR	XSS

Nr katalogowy	Typ	Opis
900600900	XWR	Uchwyt do ściennego montażu cokołu z tubą i stopką (ZMR)
900700900	XSS	Zestaw do ściennego montażu cokołu ZSW (uchwyt adapter z dławikiem)

MODUŁY ŚWIETLNE

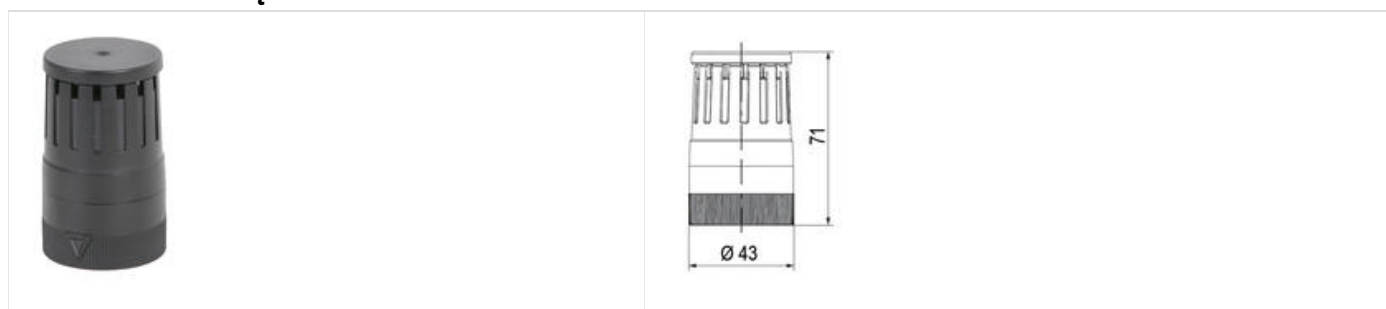


Nr katalogowy	Typ	Opis	Napięcie	Tolerancja napięcia	Prąd nominalny
90200□900	ZLL	Światło ciągłe, bez żarówki	0–250 V AC/DC	+/- 10 %	7 W
90201□405	ZDC	LED światło ciągłe, zintegrowane LED	24 V AC/DC		22-33 mA
90201□313	ZDC	LED światło ciągłe, zintegrowane LED	230/240 V AC		30 mA
90202□405	ZDA	LED światło migające, zintegrowane LED	24 V AC/DC		28-30 mA
90202□313	ZDA	LED światło migające, zintegrowane LED	230/240 V AC		30 mA
90203□405	ZDF	LED światło błyskowe, zintegrowane LED	24 V AC/DC		35-65 mA
90203□313	ZDF	LED światło błyskowe, zintegrowane LED	230/240 V AC		10 mA
90204□405	ZFF	LED światło wielobłyskowe, zintegrowane LED	24 V AC/DC		48-68 mA
90204□313	ZFF	LED światło wielobłyskowe, zintegrowane LED	230/240 V AC		21-30 mA

□ = Kod kolorów: 1= Pomarańczowy, 2= Czerwony, 4 = Przezroczysty, 5= Niebieski, 6 = Zielony, 7= Żółty

Moduły świetlne na inne napięcie na zapytanie.

MODUŁY DŹWIĘKOWE



Nr katalogowy	Typ	Opis	Typ dźwięku	Natężenie dźwięku	Tolerancja napięcia	Napięcie	Prąd nominalny
902500405	ZDE	Buczek	ciągły lub pulsujący	80 dB	+/- 10 %	24 V AC/DC	39 mA
902500313	ZDE	Buczek	ciągły lub pulsujący	80 dB		230/240 V AC	21 mA

AKCESORIA

XIB Tabliczka informacyjna (do XMR, YMR, ZMR)	LWW Narzędzie do wymiany żarówek

Nr katalogowy	Typ	Opis	Napięcie/moc
---------------	-----	------	--------------

900850900	XIB	Tabliczka informacyjna	
890900900	LWW	Narzędzie do wymiany żarówek (opcjonalnie)	
890012904	GL11	Żarówka BA 15d	12 V, 4 W
890012905	GL12	Żarówka BA 15d	24 V, 4 W
890012910	GL15	Żarówka BA 15d	110/120 V, 4W
890012913	GL16	Żarówka BA 15d	230/240 V, 4 W

SPECYFIKACJA TECHNICZNA

Montaż	Bagnet
Napięcie zasilania	24 V
Średnica	40 mm
Stopień ochrony IP	IP66

