



WIEŻE SYGNALIZACYJNE ECO MODUL Ø70MM

Kolumny sygnalizacyjne

ECO70-Q01

Wieża: stopa 10cm, 3xLED sw.ciagl. RAG, , 24VAC/DC

- Zastosowana najnowocześniejsza technologia LED
- Od 1 do 10 modułów
- Wysoki stopień ochrony IP66 UL typ 4/4X/13
- Moduły High Performance o podwyższonej mocy świetlnej



OPIS PRODUKTU

W wieżach sygnalizacyjnych ECOmodul zastosowana została najnowocześniejsza technologia LED, która charakteryzuje się dużą jasnością. Producent – firma Auer gwarantuje wysoką jakość zastosowanych rozwiązań, proponując przy tym bardzo atrakcyjną cenę. Dodatkowo, wieże te wyróżnia duży wybór łatwości montażu oraz duży wybór możliwości montażowych oraz akcesoriów. Modułowe wieże sygnalizacyjne Auer ECOmodul dostępne są w trzech średnicach: 70, 60 i 40 mm.

Układ sygnalizacji świetlnej i dźwiękowej można tworzyć z następujących modułów:

- światło ciągłe LED (także High Performance o podwyższonej mocy świetlnej),
- światło migające LED,
- światło błyskowe LED – pojedynczy błysk (także High Performance),
- światło błyskowe LED – wielokrotny błysk (także High Performance)
- buczek dwutonowy, 100 dB
- syrena 8-tonowa, 100 dB

Wszystkie moduły świetlne ECOmodul dostępne są w sześciu kolorach. Należy zwrócić uwagę, że moduły LED charakteryzują się wysoką odpornością na drgania, wstrząsy oraz ekstremalne zmiany temperatury w porównaniu do standardowych lamp żarnikowych.

[Auer_website](#)

[Auer_website](#)

Dane techniczne

Materiał obudowa	Poliwęglan, czarna
Materiał soczewka	Poliwęglan
Kolory soczewek	Pomarańczowy, czerwony, przezroczysty, niebieski, zielony, żółty
Złącze	Max. 2.5 mm ² / AWG 14
Zakres temperatury	-30 °C do +60 °C
Stopień ochrony	IP 66 / UL typ 4/4X/13
Liczba modułów (cokół montaż dwustronny)	Max. 5
	Max.10

Atesty



Moduły świetlne		XDC	XDA	XDF	XLL	XDC-HP	XDF-HP	XFF-HP
Rodzaj światła		Światło ciągłe	Światło migające	Światło błyskowe	Światło ciągłe	Światło migające (High performance)	Światło błyskowe (High performance)	Światło wielobłyskowe (High performance)
Źródło światła		LED			7 W bulb	LED		
Gniazdo montażowe		-			BA15d	-		
Częstotliwość migania		-	2 Hz	1,4 Hz	-	-	1,4 Hz	1-2,6 Hz
Emisja światła		360°						
Prąd upływu		>0.003 A						
Prąd znamionowy	24 VAC/DC	49-54 mA	58 mA	130-135 mA	7 W	170-200 mA	260-265 mA	260-265 mA
	110/120 VAC	28-31 mA	28-30 mA	10 mA	7W	-	-	-
	230/240 VAC	27-28 mA	30-31 mA	10 mA	7 W	-	-	-
Żywotność		> 100 000 h			> 50 000 h			
Stopień ochrony		IP 66 / UL 4/4x/13						
Masa		80 g	80 g	80 g	72 g	87 g	87 g	87 g

Moduły dźwiękowe	XDE	XDZ	XDM
Typ dźwięku	ciągły lub pulsujący	ciągły lub pulsujący	ciągły lub pulsujący
Częstotliwość dźwięku	ok. 2.800 Hz		500-3.000 Hz
Wybór tonacji	Przełączanie wewnętrzne (DIP switch, 1-polowy)	Przełączanie zewnętrzne	Przełączanie wewnętrzne (DIP switch, 3-polowy)
Ciśnienie akustyczne	100 dB	100 dB	100 dB
Wybór ciśnienia akustycznego	Potencjometr	Potencjometr	Potencjometr

Emisja dźwięku		360°		
Prąd upływu		> 0.003 A		
Prąd znamionowy	24 V AC/DC	92 mA	92 mA	115 mA
	110/120 V AC	41 mA	41 mA	45 mA
	230/240 V AC	43 mA	43 mA	43 mA
Stopień ochrony		IP 66 / UL 4/4X/13		
Masa		102 g	102 g	102 g


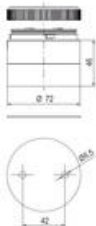

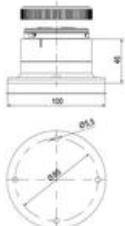

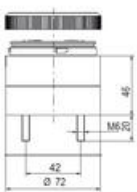
Cokoły montażowe

Terminal przyłączniowy push-in



Budowa wieży sygnalizacyjnej wymaga cokołu, Możliwość budowy wieży z 1-5 elementów.

Montaż poziomy

XMW		XMF		XMS	
					

Nr katalogowy	Typ	Opis
900570900	XMW	Cokół do montażu poziomego, wewnętrzne otwory montażowe
900571900	XMS	Cokół do montażu poziomego, fabrycznie zamontowane śruby
900572900	XMF	Cokół do montażu poziomego, zewnętrzne otwory montażowe

Montaż pionowy

XMV	XZV
-----	-----



Nr katalogowy	Typ	Opis
900573900	XMV	Cokół do pionowego montażu ściennego
900574900	XZV	Cokół do pionowego montażu ściennego, dwustronny

Montaż na tubie



Nr katalogowy	Typ	Opis
900582900	XMR1	Cokół z aluminiową tubą i stopą plastikową 10cm
900583900	XMR2	Cokół z aluminiową tubą i stopą plastikową 25cm
900584900	XMR4	Cokół z aluminiową tubą i stopą plastikową 40cm
900592900	XSW1	Cokół z aluminiową tubą i śrubą mocującą 10cm
900593900	XSW2	Cokół z aluminiową tubą i śrubą mocującą 25cm
900594900	XSW4	Cokół z aluminiową tubą i śrubą mocującą 40cm
900562900	XFR1	Cokół do szybkiego montażu z aluminiową tubą i stopą plastikową 10cm
900563900	XFR2	Cokół do szybkiego montażu z aluminiową tubą i stopą plastikową 25cm
900564900	XFR4	Cokół do szybkiego montażu z aluminiową tubą i stopą plastikową 40cm
900800900	XEP	Rozszerzenie cokołu, długość 100mm

Inne długości cokołów na zapytanie.

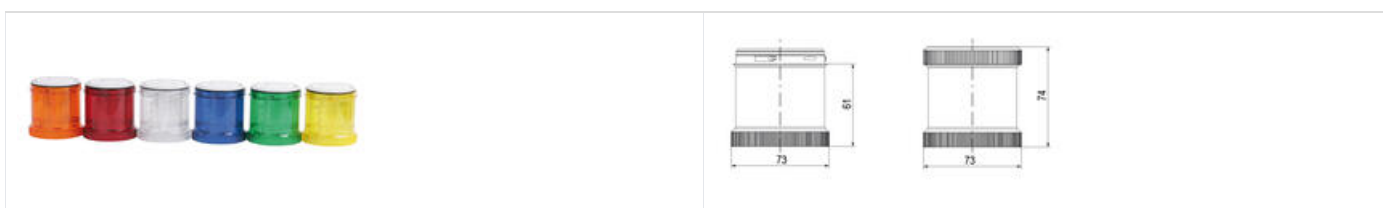
Akcesoria

XWR	XSS
-----	-----



Nr katalogowy	Typ	Opis
900600900	XWR	Uchwyt do ściennego montażu cokołu z tubą i stopką (XMR)
900700900	XSS	Zestaw do ściennego montażu cokołu XSW (uchwyt adapter z dławikiem)

Moduły świetlne



Nr katalogowy	Typ	Opis	Napięcie	Tolerancja napięcia	Moc / Prąd nominalny
90000□900	XLL	Światło ciągłe, bez żarówki	0–250 V AC/DC	+/- 10 %	7 W
90001□405	XDC	LED światło ciągłe, zintegrowane LED	24 V AC/DC		28-31 mA
90001□313	XDC	LED światło ciągłe, zintegrowane LED	230/240 V AC		27-28 mA
90002□405	XDA	LED światło migające, zintegrowane LED	24 V AC/DC		58 mA
90002□313	XDA	LED światło migające, zintegrowane LED	230/240 V AC		30-31 mA
90003□405	XDF	LED światło błyskowe, zintegrowane LED	24 V AC/DC		130-135 mA
90003□313	XDF	LED światło błyskowe, zintegrowane LED	230/240 V AC		10 mA

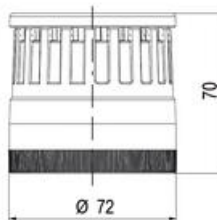
Moduły „HIGH PERFORMANCE”

90005□405	XDC-HP	LED światło ciągłe „HIGH PERFORMANCE”, zintegrowane „HIGH PERFORMANCE” LED	24 V AC/DC	18-30 VDC 18-26 VAC	170-200 mA
90006□405	XDF-HP	LED światło błyskowe „HIGH PERFORMANCE”, zintegrowane „HIGH PERFORMANCE” LED	24 V AC/DC		260-265 mA
90007□405	XFF-HP	LED światło wiele błyskowe „HIGH PERFORMANCE”, zintegrowane „HIGH PERFORMANCE” LED	24 V AC/DC		260-265 mA

□ = Kod kolorów: 1= Pomarańczowy, 2= Czerwony, 4 = Przezroczysty, 5= Niebieski, 6 = Zielony, 7= Żółty



Moduły świetlne na inne napięcie na zapytanie.

Moduły dźwiękowe



Nr katalogowy	Typ	Opis	Typ dźwięku	Natężenie dźwięku	Tolerancja napięcia	Napięcie	Prąd nominalny
900500405	XDE	Buczek, przełączanie wewnętrzne	ciągły lub pulsujący	100 dB	+/- 10 %	24 V AC/DC	92 mA
900500313	XDE	Buczek, przełączanie wewnętrzne	cciągły lub pulsujący	100 dB		230/240 VAC	43 mA
900510405	XDZ	Buczek, przełączanie zewnętrzne	ciągły i pulsujący	100 dB		24 V AC/DC	92 mA
900510313	XDZ	Buczek, przełączanie zewnętrzne	ciągły i pulsujący	100 dB		230/240 VAC	43 mA
900520405	XDM	Syrena wielotonowa, przełączanie wewnętrzne	8 tonów	100 dB		24 V AC/DC	115 mA
900520313	XDM	Syrena wielotonowa, przełączanie wewnętrzne	8 tonów	100 dB		230/240 VAC	43 mA

Akcesoria

XIB Tabliczka informacyjna (do XMR, YMR, ZMR)	LWW Narzędzie do wymiany żarówek
	

Nr katalogowy	Typ	Opis	Napięcie/moc
900850900	XIB	Tabliczka informacyjna	
890900900	LWW	Narzędzie do wymiany żarówek (opcjonalnie)	
890010904	GL01	Żarówka BA 15d	12 V, 5 W
890010905	GL02	Żarówka BA 15d	24 V, 7 W
890010910	GL05	Żarówka BA 15d	110/120 V, 7 W
890010913	GL06	Żarówka BA 15d	230/240 V, 7 W

SPECYFIKACJA TECHNICZNA

Kolor soczewki	Zielony, Pomarańczowy, Czerwony
Liczba opcjonalnych modułów	3 szt
Max. temperatura pracy	60 °C
Min. temperatura pracy	-30 °C
Montaż	Bagnet
Napięcie zasilania	24 V
Stopień ochrony IP	IP66
Źródło światła	LED

