

WYŁĄCZNIKI NOŻNE


606.1100.005

Wyłącznik nożny F1-U1Z

- Wytrzymała konstrukcja
- IP65
- Ergonomiczny kształt
- Możliwość montażu przekaźników itp. pod osłoną



OPIS PRODUKTU

Napięcie maksymalne	500 V AC
Znamionowy prąd cieplny	10 A
Materiał osłony	Aluminium
Materiał wyłącznika nożnego	Termoplast wzmocniony włóknem szklanym
Wejście kablowe, dwupedałowe	1 x M20 x 1.5
Wejście kablowe, jednopedałowe	1 x M20 x 1.5
Maksymalna częstotliwość przełączania	3000/godzina
Żywotność mechaniczna	10 x 10 ⁶ operacji (bez obciążenia)
Zakres temperatur	od -30 °C do +80 °C
Certyfikaty	LVD zgodne z DIN EN 60947-1, 60947-5-1 

Funkcje specjalne:

Press-press (Y): W momencie wciśnięcia wyłącznika, styk zostaje przełączony i pozostaje w tej pozycji po zwolnieniu pedału. Ponowne wciśnięcie wyłącznika powoduje powrót do stanu początkowego.

Pressure point (D): W momencie wciśnięcia wyłącznika, zostaje przełączona pierwsza para styków, W celu przełączenia drugiej pary styków należy mocniej wcisnąć przycisk.

Uwaga: W przypadku bezpośredniego sterowania niebezpiecznymi ruchami maszyny, wymagany jest specjalny zestaw styków. W celu uzyskania informacji proszę kontaktować się z działem Maszyn w firmie OEM Automatic.

WYMIARY

Wersja	Wymiary	Funkcje	Nazwa	Numer katalogowy
		1 NO+1 NC	F1-U1Z	606.1100.005



			1 NO+1 NC Press-Press	F1-U1Y	606.1100.001
			1 NO+potencjometr linowy 10 kΩ 2 W Max. 250 V	F1-SU1MIRG	616.1300.327
			2x(1 NO+1 NC)	F1-U2Z	606.1200.003
			2x(1 NO+1 NC) Pressure point	F1-U2Z D	606.1200.007
			1 NO+1 NC	F1-U1Z UN	606.1600.006
			1 NO+1 NC Press-Press	F1-U1ZY UN	606.1600.002
			1 NO+potencjometr linowy 10 kΩ 2 W Max. 250 V	F1-SU1MIRG UN	616.1800.328
			2x(1 NC+1 NC)	F1-U2Z UN	606.1700.004
			2x(1 NO+1 NC) Pressure point	F1-U2ZD UN	606.1700.008
			1 NO+1 NC	F2-U1Z/U1Z	606.2110.013
			2x(1 NO+1 NC)	F2-U2Z/U2Z	606.2220.015
			1 NO+1 NC	F2-U1Z/U1Z UN	606.2610.014
			2x(1 NO+1 NC)	F2-U2Z/U2Z UN	606.2720.016

Order no.	Description	E number
606.1100.005	Single foot pedal F1-U1Z	E 37 752 20
606.1100.001	Single foot pedal F1-U1Y (with press-press)	
616.1300.327	Single foot pedal F1-SU1 MI RG	
606.1200.003	Single foot pedal F1-U2Z	E 37 752 22
606.1200.007	Single foot pedal F1-U2Z D (with pressure point)	
606.1600.006	Single foot pedal F1-U1Z UN (with hood)	
606.1600.002	Single foot pedal F1-U1ZY UN (press-press with hood)	
616.1800.328	Single foot pedal F1-SU1 MI RG UN (potentiometer with hood)	
606.1700.004	Single foot pedal F1-U2Z UN (with hood)	E 37 752 24
606.1700.008	Single foot pedal F1-U2ZD UN (pressure point and hood)	
606.2110.013	Double foot pedal F2-U1Z/U1Z	
606.2220.015	Double foot pedal F2-U2Z/U2Z	
606.2610.014	Double foot pedal F2-U1Z/U1Z UN (with hood)	E 37 752 30
606.2720.016	Double foot pedal F2-U2Z/U2Z UN (with hood)	E 37 752 42

3-pedal version + other special models on request.

SPECYFIKACJA TECHNICZNA

B10d	20x10^6
Dopuszczenia	CCC, CE, CSA US
Liczba przycisków	1
Materiał obudowy	Aluminium
Materiał przycisku	Plastikowy
Max. częstotliwość pracy	50 times/min
Max. temperatura pracy	80 °C
Min. temperatura pracy	-30 °C
Napięcie maksymalne	240 V
Stopień ochrony IP	IP65
Typ styków	1 NO, 1 NC
Wejście kabla	3xM20x1,5
Znamionowy krótkotrwały prąd cieplny	10 A

Standard values for safety technology

IEC602	20 x 10 ⁶
IEC602	6 x 10 ⁶ Restrictions in article designation "C"
IEC602	2 x 10 ⁶ Restrictions in article designation "D"
IEC602	4 x 10 ⁶ Restrictions in article designation "E"
IEC602	1 x 10 ⁶ Restrictions in article designation "F"

* Once a restriction exists, the lowest value needs to be applied.

This technical data is generic to our standard foot switch range, please refer to individual technical data sheets for exact product information as the technical data above may vary.

Standards

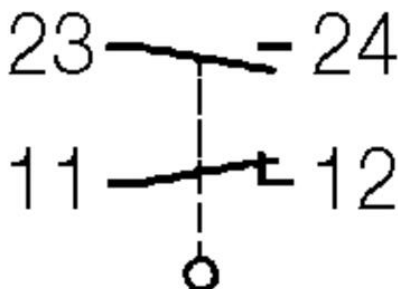
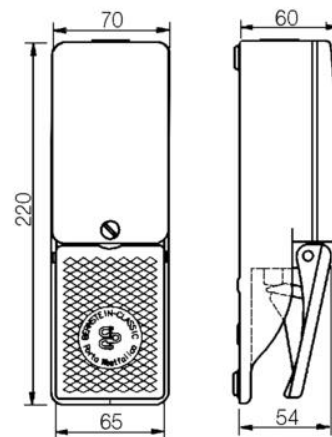
VDE 0660 1100, DIN EN 60947-1, IEC 60947-1
VDE 0660 1200, DIN EN 60947-5-1, IEC 60947-5-1

Approvals*

CCC, A.S.O., Q.S.O. (same priority)
 I.S.O. (same priority)
 I.S.O. (Dry switches that have an appropriate label)
 I.S.O. (Dry switches that have an appropriate label)
 * Approvals depend on type.
 More information can be found in the data sheet.

Mechanical data

Enclosure	Cast aluminium (powder-coated)
Cover, Protective shroud UN	Cast aluminium (powder-coated)
Foot pedal	Thermoplastic
Operating temperature (with no icing / no condensation)	-30°C to +80°C (-20°C to +60°C in type designation "E")
Storage temperature	-30°C to +80°C (-20°C to +60°C in type designation "E")
Mechanical service life	1 x 10 ⁶ switching cycles when using switches with potentiometer 5 x 10 ⁶
Switching frequency	50 min ¹ when using switches with potentiometer 20 min ¹
Type of connection	Screw connections (MSL)
Conductor cross sections	Single wire 0.5 - 1.5 mm ² or stranded wire with female 0.5 - 1.5 mm ²
Cable entry	M20 x 1.5
Weight with cover	F1 = 0.8 kg, F2 = 1.7 kg, F3 = 3.0 kg
Weight with protective shroud UN	F1 = 1.5 kg, F2 = 2.6 kg, F3 = 5.4 kg
Protection class	Protection class depends on type. Standard is IP 65.



Standard values for safety technology

IEC602	20 x 10 ⁶
IEC602	6 x 10 ⁶ Restrictions in article designation "C"
IEC602	2 x 10 ⁶ Restrictions in article designation "D"
IEC602	4 x 10 ⁶ Restrictions in article designation "E"
IEC602	1 x 10 ⁶ Restrictions in article designation "F"

* Once a restriction exists, the lowest value needs to be applied.

This technical data is generic to our standard foot switch range, please refer to individual technical data sheets for exact product information as the technical data above may vary.

Standards

VDE 0660 1100, DIN EN 60947-1, IEC 60947-1
VDE 0660 1200, DIN EN 60947-5-1, IEC 60947-5-1

Approvals*

CCC, A.S.O., Q.S.O. (same priority)
 I.S.O. (same priority)
 I.S.O. (Dry switches that have an appropriate label)
 I.S.O. (Dry switches that have an appropriate label)
 * Approvals depend on type.
 More information can be found in the data sheet.

Mechanical data

Enclosure	Cast aluminium (powder-coated)
Cover, Protective shroud UN	Cast aluminium (powder-coated)
Foot pedal	Thermoplastic
Operating temperature (with no icing / no condensation)	-30°C to +80°C (-20°C to +60°C in type designation "E")
Storage temperature	-30°C to +80°C (-20°C to +60°C in type designation "E")
Mechanical service life	1 x 10 ⁶ switching cycles when using switches with potentiometer 5 x 10 ⁶
Switching frequency	50 min ¹ when using switches with potentiometer 20 min ¹
Type of connection	Screw connections (MSL)
Conductor cross sections	Single wire 0.5 - 1.5 mm ² or stranded wire with female 0.5 - 1.5 mm ²
Cable entry	M20 x 1.5
Weight with cover	F1 = 0.8 kg, F2 = 1.7 kg, F3 = 3.0 kg
Weight with protective shroud UN	F1 = 1.5 kg, F2 = 2.6 kg, F3 = 5.4 kg
Protection class	Protection class depends on type. Standard is IP 65.

