

## CROUZET - MIKROPRZEŁĄCZNIK 83 106 NC

83106022  
 Mikroprzełącznik 83106 1NO+1NC styki W3

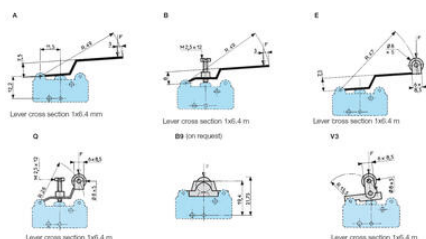
- Aktywatory rolkowe i zderzakowe
- Bistabilny lub monostabilny



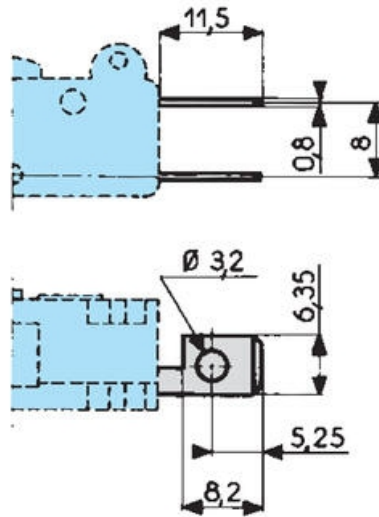
### OPIS PRODUKTU

## SPECYFIKACJA TECHNICZNA

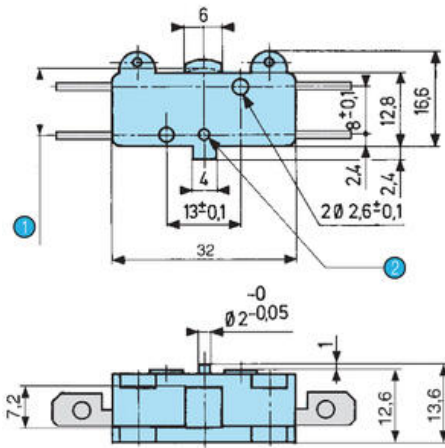
Histereza maks.	0,7 mm
Krótkotrwały prąd cieplny przy 250 V AC	17,5 A
Maks. dopuszczalne przebiegnięcie	20 N
Max. temperatura pracy	85 °C
Min. przejście poza punkt pracy	0,7 mm
Min. temperatura pracy	-40 °C
Minimalna siła zwalnająca	1 N
Podłączenie	W3
Pozycja początkowa	12,75 mm
Prąd nominalny przy 250 V AC	5 A
Przerwa stykowa	0,4 x 2 mm
Punkt pracy	11,45±0,2-0,25
Siła załączająca Max.	4 N
Stopień ochrony IP	IP40
Trwałość mechaniczna	10 <sup>7</sup> cykli
Typ styków	1 NO, 1 NC



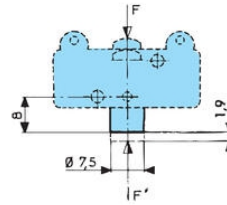
### W3 for 6.35 mm clips



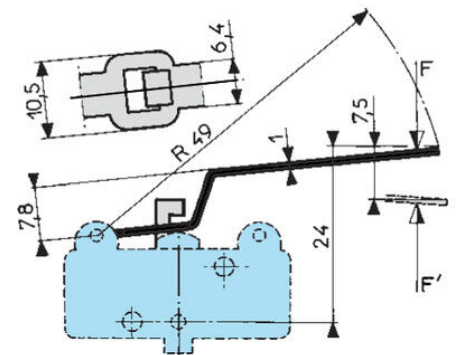
83 106



83 106 7

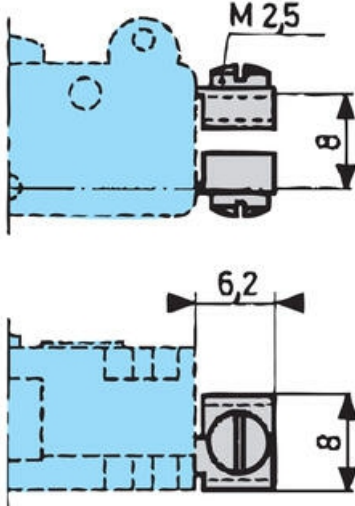


83 106 4

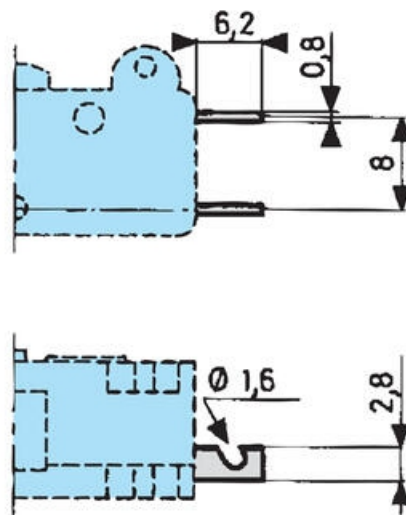


- 1 OL = 10.65
- 2 Ø 2<sup>+0.01 +0.05</sup> depth 1.2

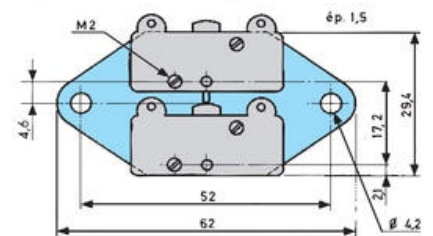
### W1 screw



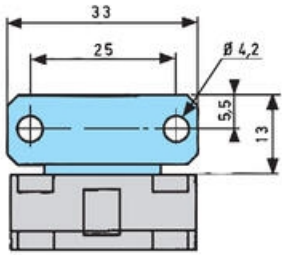
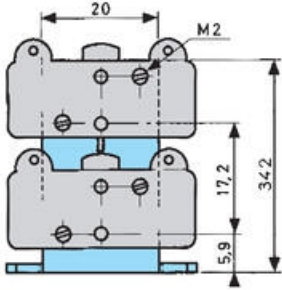
### W2 solder



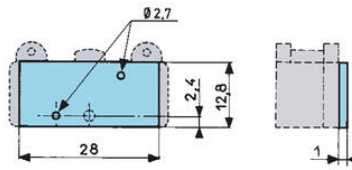
### O2 2-pole side mounting plate



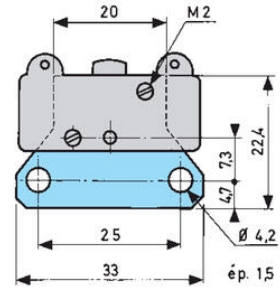
**K2 (on request)**  
**2-pole vertical mounting plate**



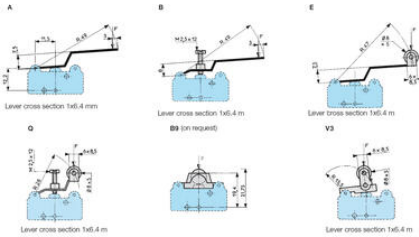
**Y (on request)**  
**side plate**



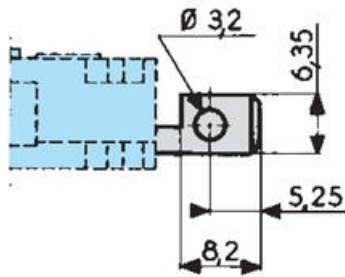
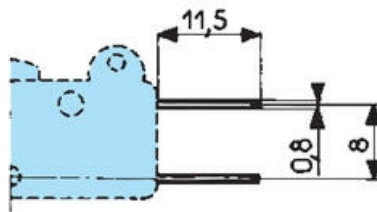
**H**  
**Horizontal single pole mounting plate**

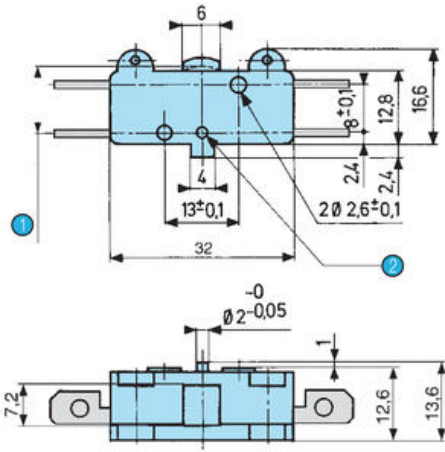


Without indication, the thickness of the plate is 1.5 mm

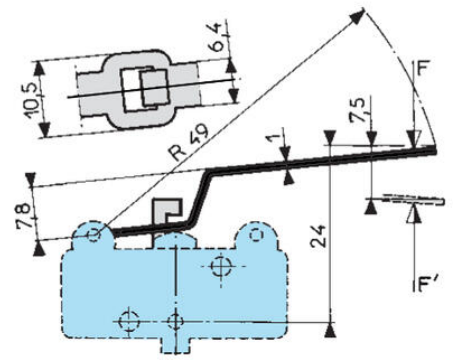
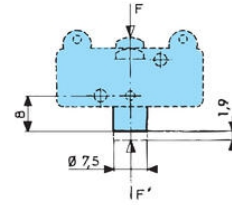


**W3 for 6.35 mm clips**

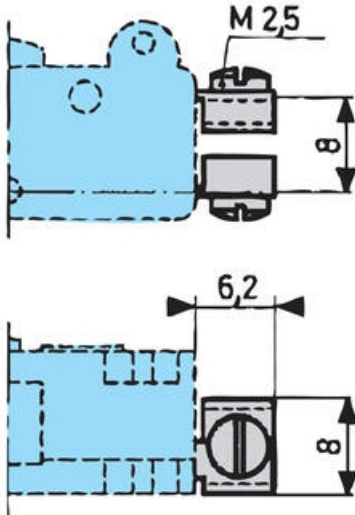




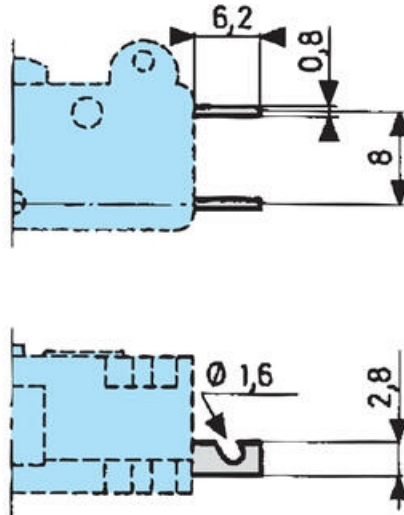
- 1 OL = 10.65
- 2 ∅ 2<sup>+0.01 +0.05</sup> depth 1.2



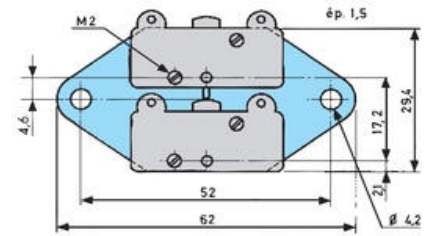
**W1 screw**



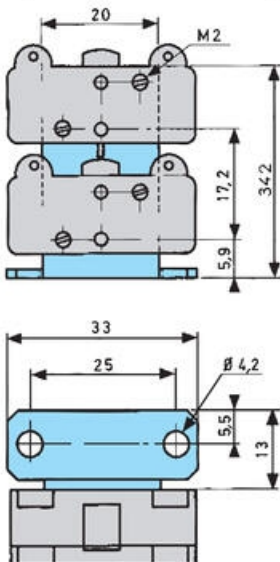
**W2 solder**



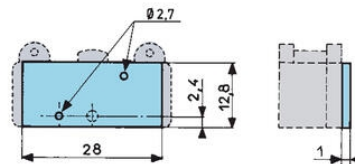
**O2  
2-pole side mounting plate**



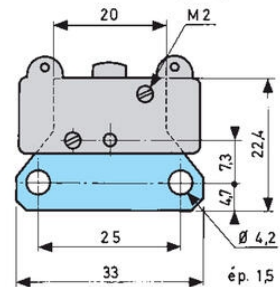
**K2 (on request)  
2-pole vertical mounting plate**



**Y (on request)  
side plate**



**H  
Horizontal single pole mounting plate**



Without indication, the thickness of the plate is 1.5 mm

