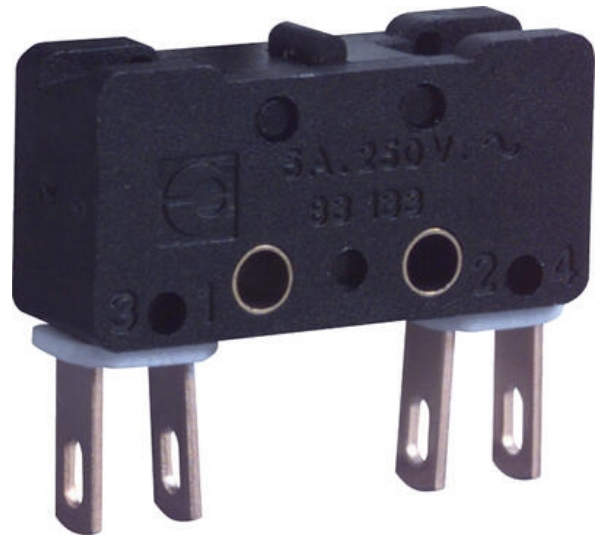


**CROUZET - MINIATUROWY  
MIKROPRZEŁĄCZNIK 83132 NC**

83132030

Mikroprzełącznik 83132 NO+NC Styki W2 boczne

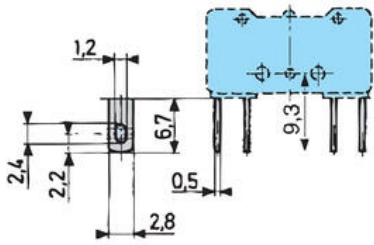
- Mikroprzełączniki dwubiegunowe NC
- Wyprowadzenia styków w 3 różnych kierunkach
- Opcja uruchomienia kilku przełączników jednym ruchem



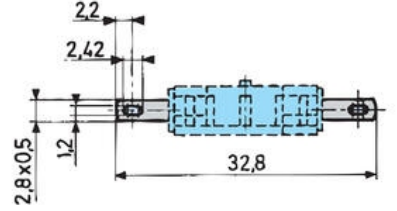
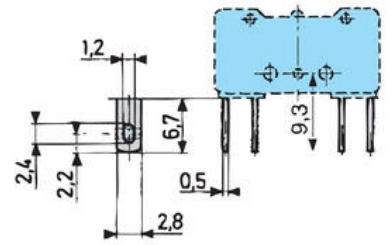
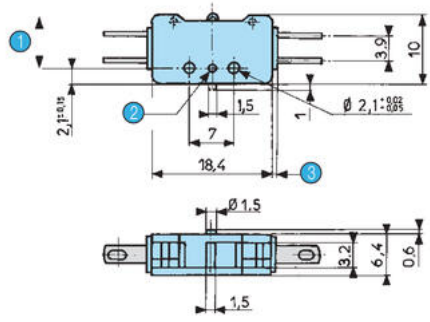
## OPIS PRODUKTU

**SPECYFIKACJA TECHNICZNA**

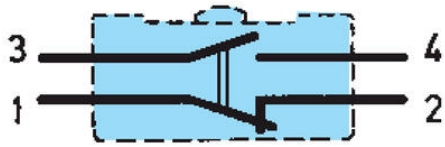
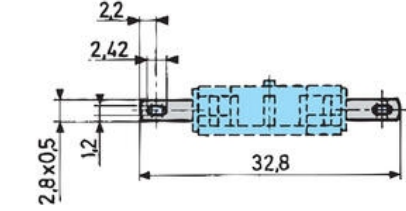
Histeresa maks.	0,45 mm
Krótkotrwały prąd cieplny przy 250 V AC	10 A
Maks. dopuszczalne napięcie	10 N
Max. temperatura pracy	125 °C
Min. przejście poza punkt pracy	0,27 mm
Min. temperatura pracy	-40 °C
Minimalna siła zwalnająca	0,4 N
Podłączenie	W2
Pozycja początkowa	8,45 mm
Prąd nominalny przy 250 V AC	6 A
Przerwa stykowa	0,3 x 2 mm
Punkt pracy	7,7±0,2 mm
Siła załączająca Max.	1,6 N
Stopień ochrony IP	IP40
Trwałość mechaniczna	10 <sup>7</sup> cykli
Typ styków	1 NO, 1 NC



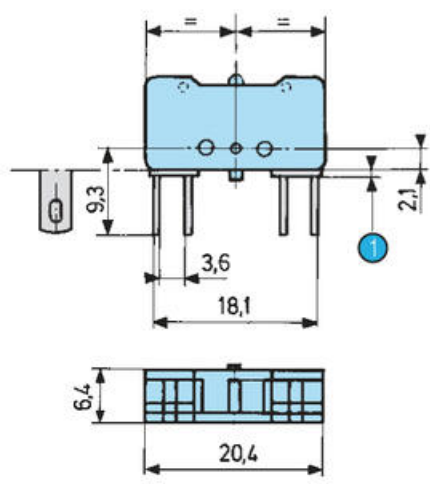
83 132 0



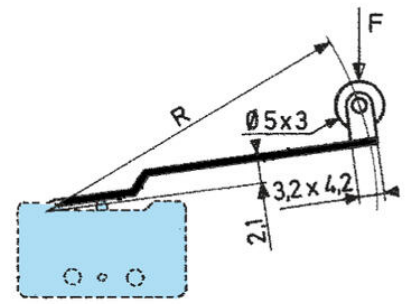
- 1 OL = 7.4
- 2 Ø1.5 depth 0.7
- 3 2 plates 0.8



83 133 0

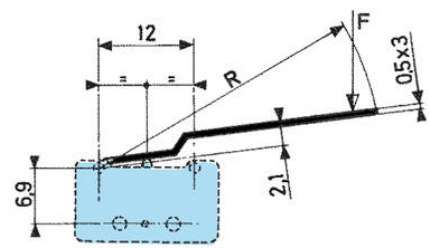


54E

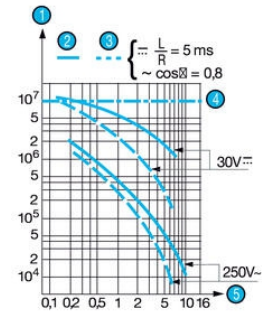


- 1 2 plates 0.8

54A

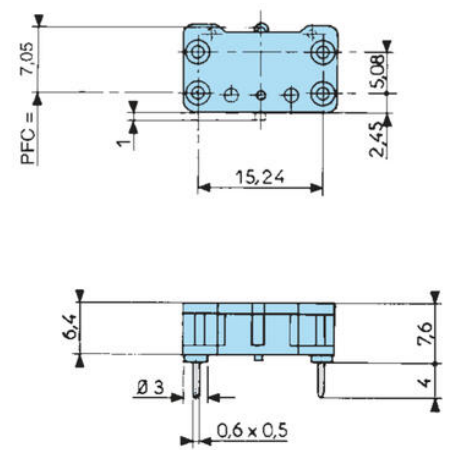


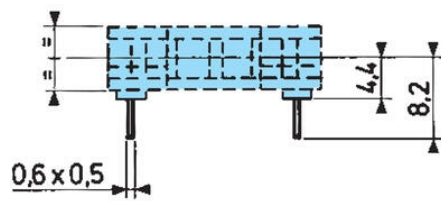
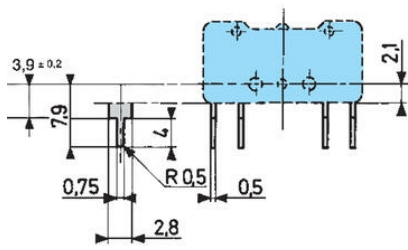
Operating curve for type 83 132 0 - 83 133 0 - 83 134 0



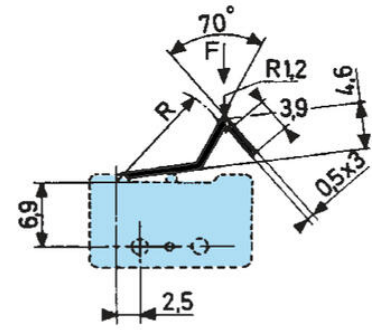
- 1 Number of cycles
- 2 Resistive load
- 3 Inductive load
- 4 Mechanical life
- 5 Current (A)

83 134 0

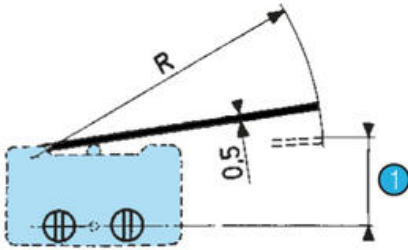




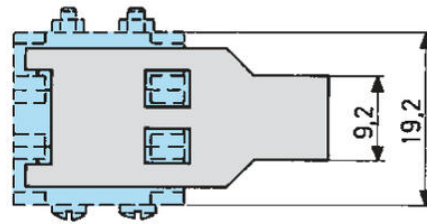
54B



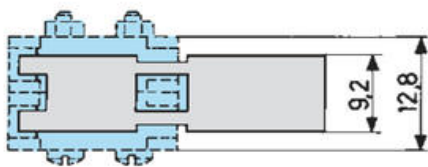
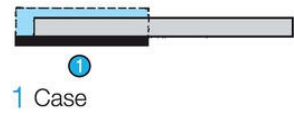
54A2



54A3

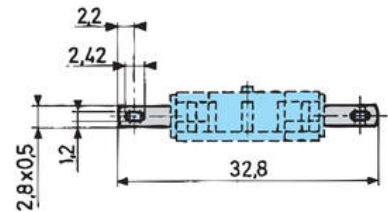
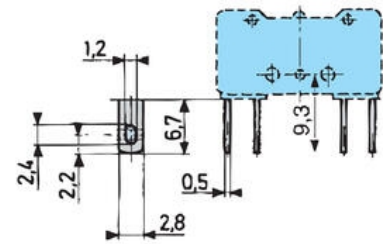
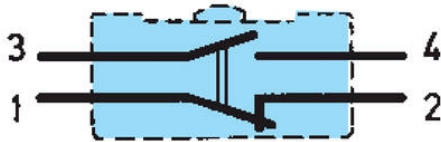
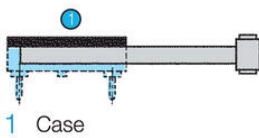


For 83 132 0 och 83 133 0

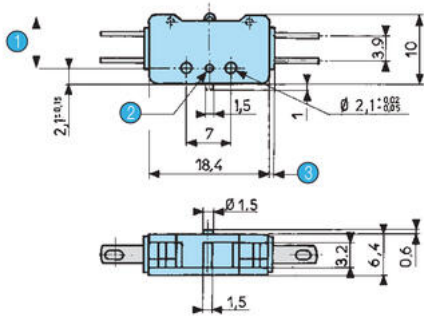


1 Switching point

For 83 134 0

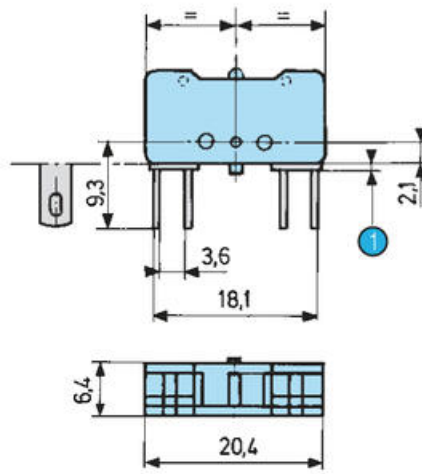


83 132 0



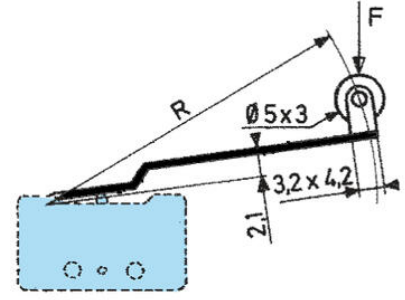
- 1 OL = 7.4
- 2 Ø1.5 depth 0.7
- 3 2 plates 0.8

83 133 0

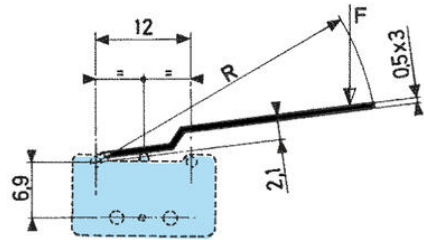


- 1 2 plates 0.8

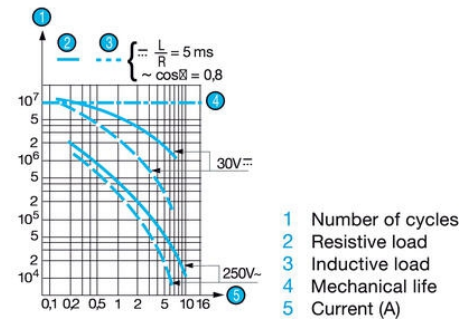
54E



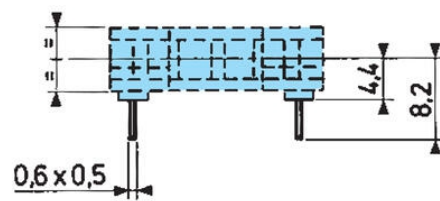
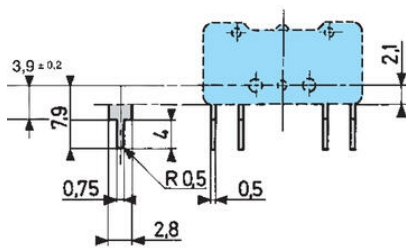
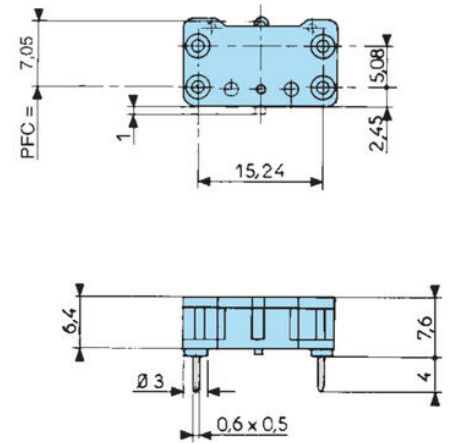
54A



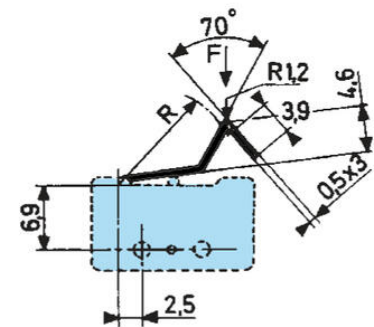
Operating curve for type  
83 132 0 - 83 133 0 - 83 134 0



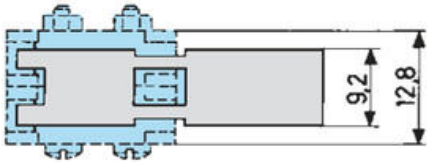
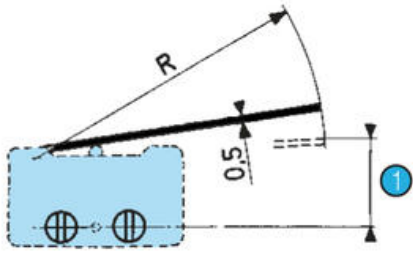
83 134 0



54B

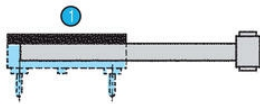


54A2



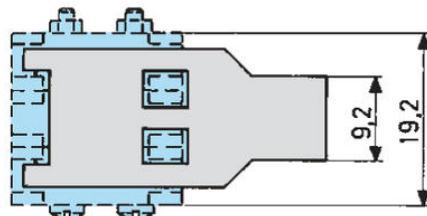
1 Switching point

For 83 134 0

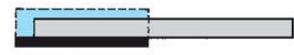


1 Case

54A3



For 83 132 0 och 83 133 0



1 Case