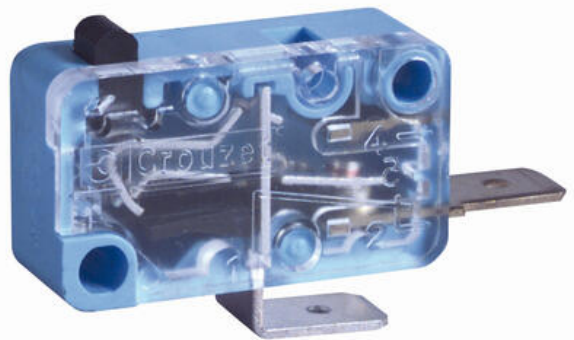


**CROUZET - 83160 7A+ FORCED
BREAKING V3**

83160703

Mikroprzełącznik V3 NC styki W3

- Styki rozłączne pod przymusem
- Samooczyszczające się styki
- Temperatura pracy do +125 °C
- Zgodne z normą EN 60947.5.1

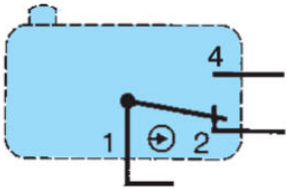


OPIS PRODUKTU

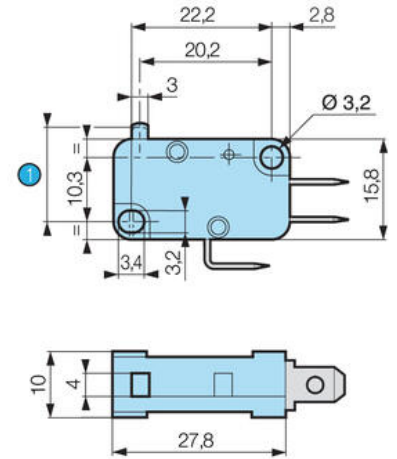
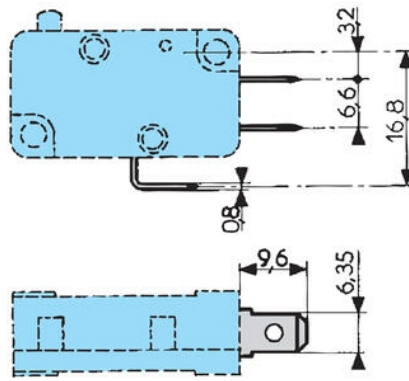
SPECYFIKACJA TECHNICZNA

Krótkotrwały prąd cieplny przy 250 V AC	10 A
Maks. dopuszczalne przepięcie	200 N
Max. napięcie AC	250 V
Max. temperatura pracy	85 °C
Min. przejście poza punkt pracy	1,3 mm
Min. temperatura pracy	-40 °C
Minimalna siła zwalnająca	1,5 N
Podłączenie	W3
Pozycja początkowa	15,7 mm
Prąd nominalny przy 250 V AC	6 A
Przerwa stykowa	1,2 mm
Punkt pracy	14,8±0,3
Siła załączająca Max.	4 N
Stopień ochrony IP	IP40
Trwałość mechaniczna	10 ⁷ Cykli
Typ styków	1 NC

1-pole switch contact

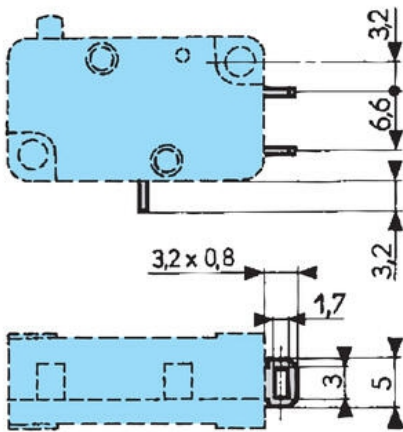


W3 for 6.35 mm clamp

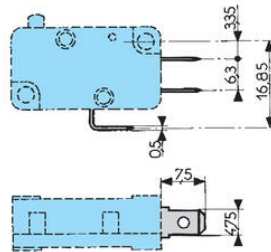


1 OL = 13.2 max.

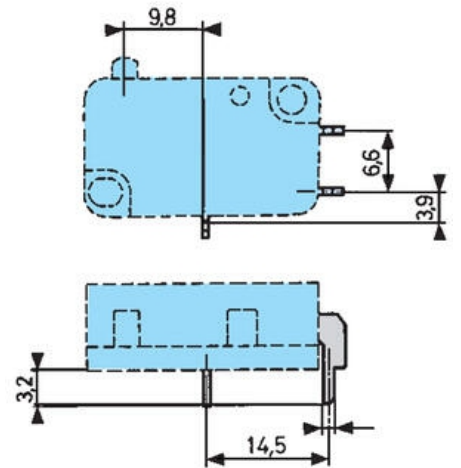
W2 Solder



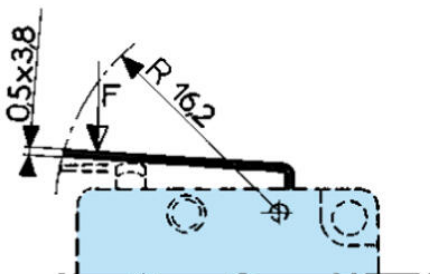
W6 for 4.75 mm clamp



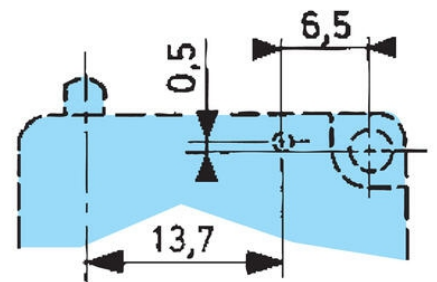
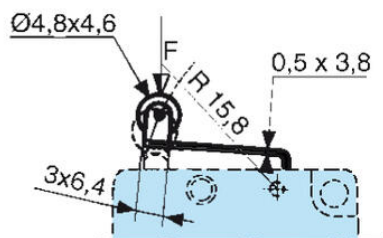
X1 circuit board model



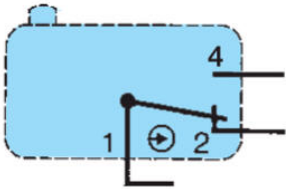
139 AX+



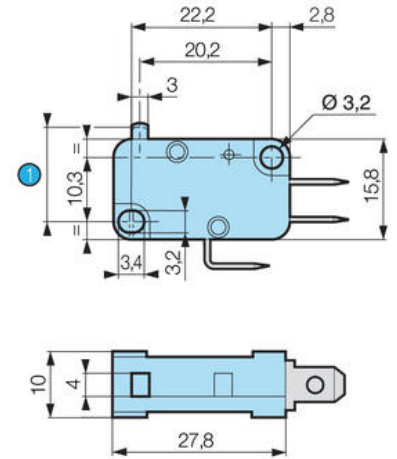
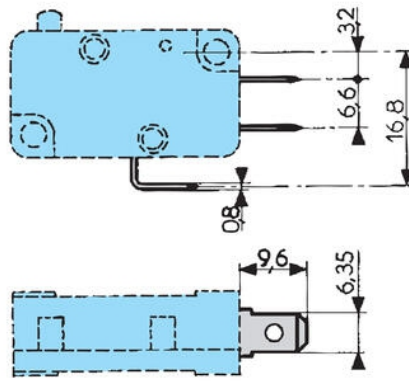
139 EX+



1-pole switch contact

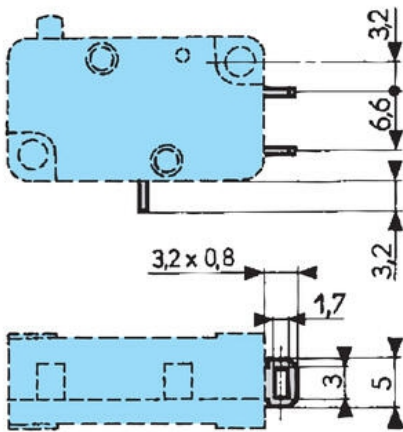


W3 for 6.35 mm clamp

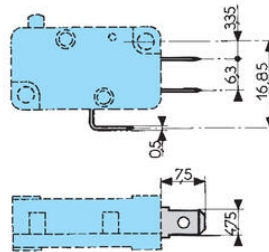


1 OL = 13.2 max.

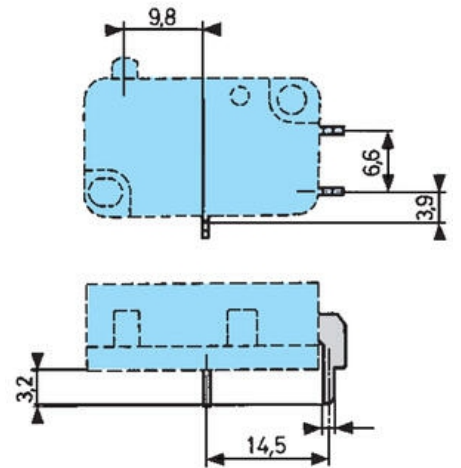
W2 Solder



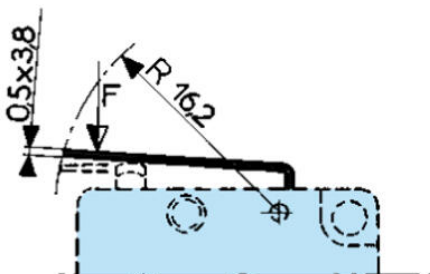
W6 for 4.75 mm clamp



X1 circuit board model



139 AX+



139 EX+

