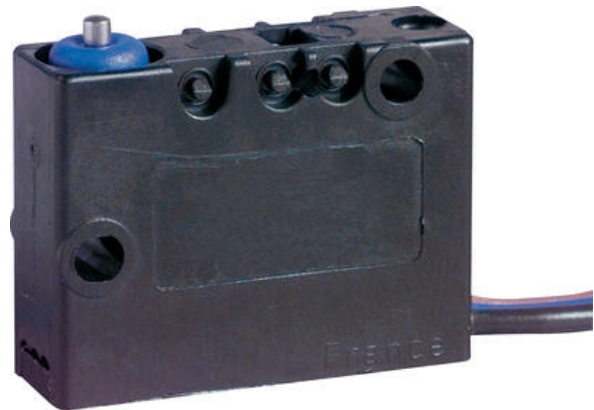


**CROUZET - SZCZELNY
MIKROPRZEŁĄCZNIK V3, IP67**

83169001

Mikroprzełącznik V3 NO+NC styki W3 IP67 Lewy

- Prąd znamionowy od 0.1A do 10A/250 VAC
- Szeroki wybór aktywatorów
- Wyjście kablowe z lewej bądź prawej strony

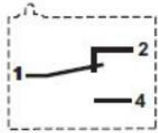


OPIS PRODUKTU

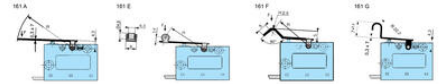
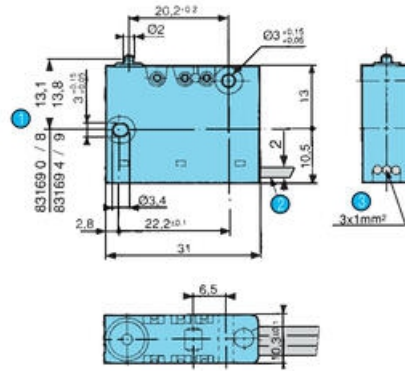
SPECYFIKACJA TECHNICZNA

Długość przewodu	500 mm
Histereza maks.	0,35 mm
Krótkotrwały prąd cieplny przy 250 V AC	10 A
Maks. dopuszczalne przepięcie	20 N
Max. temperatura pracy	105 °C
Min. przejście poza punkt pracy	1 mm
Min. temperatura pracy	-40 °C
Minimalna siła zwalnająca	1 N
Podłączenie	Wyjście kablowe w lewo
Pozycja początkowa	15,9 mm
Prąd nominalny przy 250 V AC	8 A
Przerwa stykowa	0,4 mm
Punkt pracy	14,7±0,3 mm
Siła całkowita maks.	8 N
Siła załączająca Max.	4,5 N
Stopień ochrony IP	IP67, IP69
Trwałość mechaniczna	5x10 ⁶ cykli
Typ styków	Styk przełączny

Single break snap-action switch
Changeover - SPDT (form C)

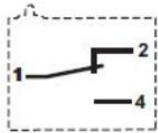


Cable outlet

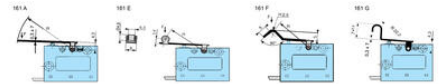
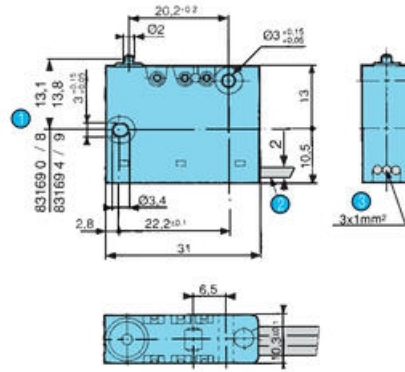


- 1 OL = 13.1
- 2 Right exit
- 3 Cable 1 mm
 - 1 = black cable (common)
 - 2 = brown cable (NC)
 - 4 = gray cable (NO)

Single break snap-action switch
Changeover - SPDT (form C)



Cable outlet



- 1 OL = 13.1
- 2 Right exit
- 3 Cable 1 mm
 - 1 = black cable (common)
 - 2 = brown cable (NC)
 - 4 = gray cable (NO)