

**CROUZET - SZCZELNY
MIKROPRZEŁĄCZNIK V4 IP67**

83186001

Mikroprzełącznik V4 NO+NC IP67 styki W2S

- Prąd znamionowy od 0.1 A do 10A /250 V AC
- Szeroki wybór dostępnych aktywatorów
- Dwie możliwości montażu aktywatora
- Temperatura pracy -40 °C do +125 °C

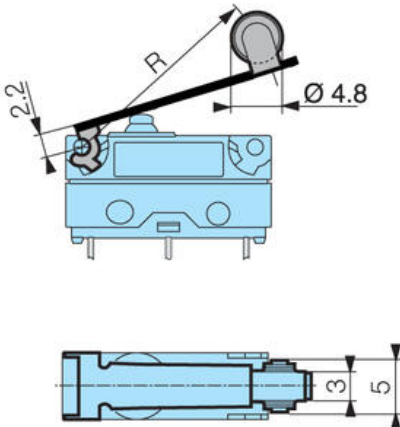


OPIS PRODUKTU

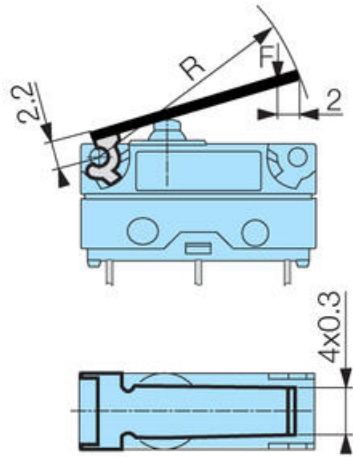
SPECYFIKACJA TECHNICZNA

Histereza maks.	0,15 mm
Krótkotrwały prąd cieplny przy 250 V AC	7,5 A
Maks. dopuszczalne przepięcie	10 N
Max. temperatura pracy	125 °C
Min. przejście poza punkt pracy	0,6 mm
Min. temperatura pracy	-40 °C
Minimalna siła zwalnająca	0,8 N
Podłączenie	W2S
Pozycja początkowa	9,3 mm
Prąd nominalny przy 250 V AC	6 A
Przerwa stykowa	0,4 mm
Punkt pracy	8,4±0,3 mm
Siła całkowita maks.	4,2 N
Siła załączająca Max.	2,5 N
Stopień ochrony IP	IP67, IP69
Trwałość mechaniczna	2x10 ⁶ cykli
Typ styków	Styk przełączny

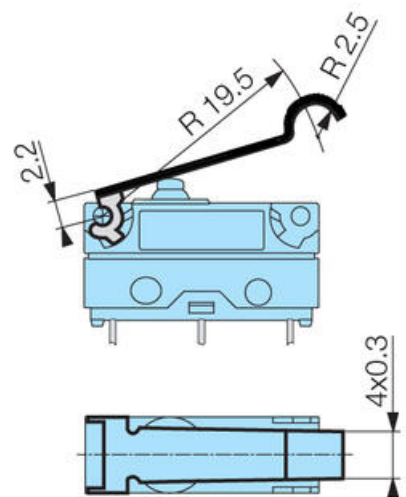
170 E
Arm with roll



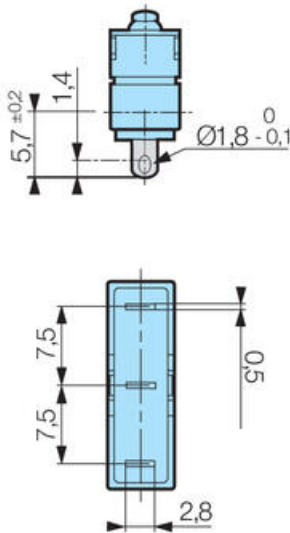
170 A
Straight-arm



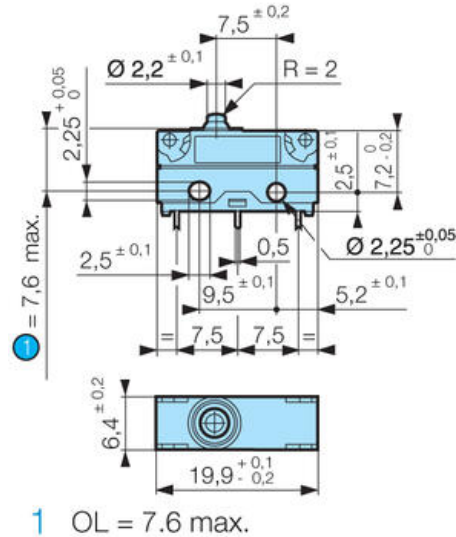
170 F
Arm with simulated scroll



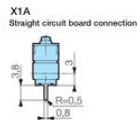
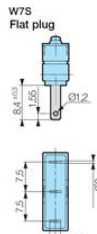
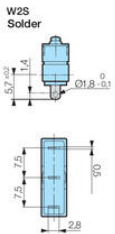
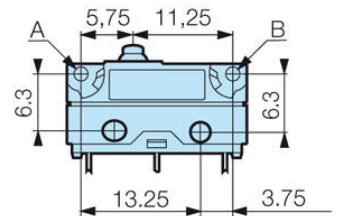
W2S
Solder



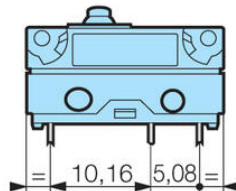
Symmetric version
typ 83 180/181/183/186



Mounting bracket

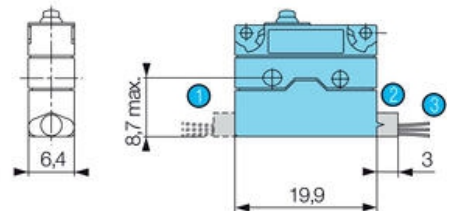


Asymmetric version
typ 83 180/181/183/186



Attached with 2 M2 screws
Torque with screw only:
0.2 Nm, with screw + washer: 0.3 Nm

Cable Outputs

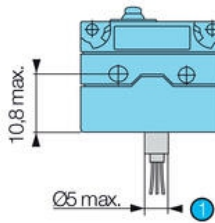


- 1 FG0
- 2 FD0
- 3 Standard 500 mm

Black = Common
Gray = NC
Blue = NO

Cross section:
83181 / 83 183 / 83 186 = 0.5 mm²
83 180 = 0.75 mm²

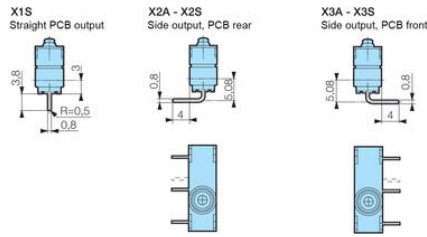
Cable outlet
B0 cable outlet on the bottom



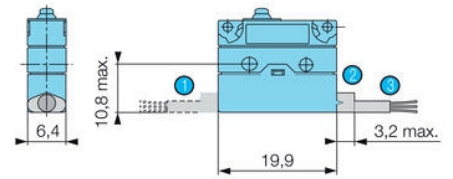
1 Standard 500 mm

Black= Common
 Gray = NC
 Blue= NO

Cross section:
 83181 / 83 183 / 83 186 = 0.5 mm²
 83 180 = 0.75 mm²



Cable Outputs

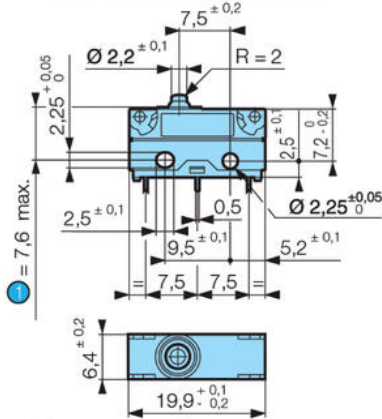


1 CG0
 2 CD0
 3 Standard 500 mm

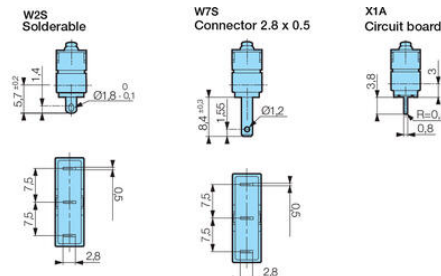
Black = Common
 Gray = NC
 Blue = NO

Cross section:
 83181 / 83 183 / 83 186 = 3 x 0.5 mm²

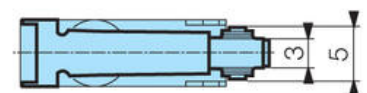
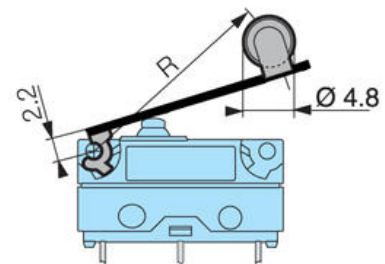
Symmetric version
type 83 180/181/183/186



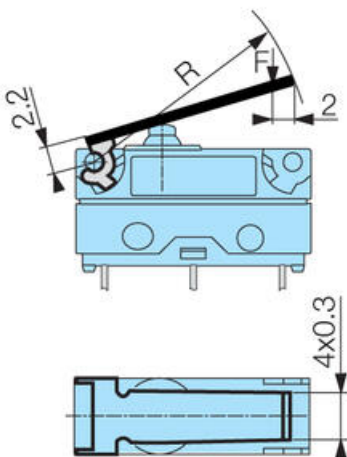
1 OL = 7.6 max.



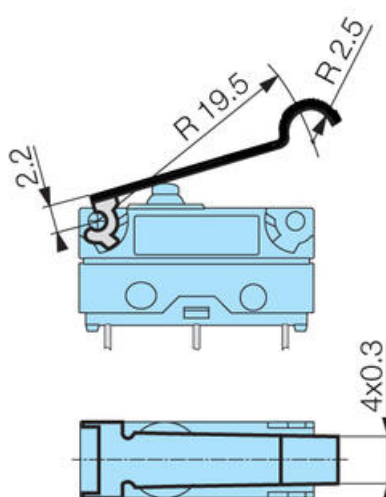
170 E
Arm with roll



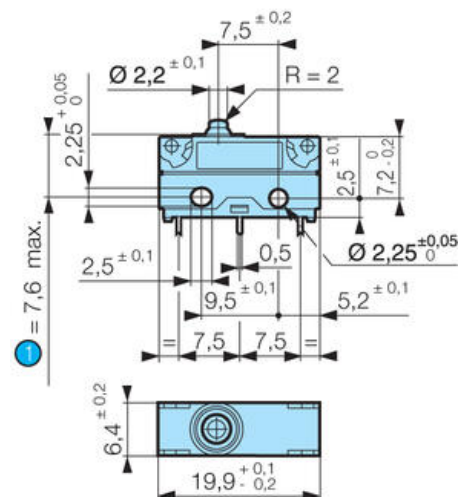
170 A
Straight-arm



170 F
Arm with simulated scroll

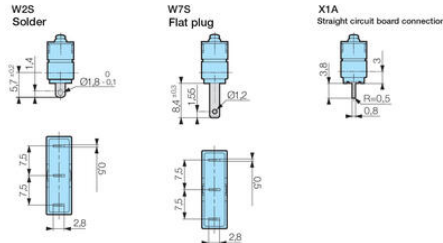
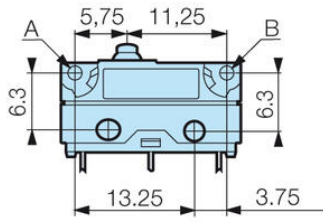


Symmetric version
type 83 180/181/183/186

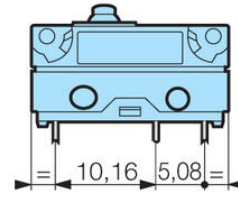


1 OL = 7.6 max.

Mounting bracket

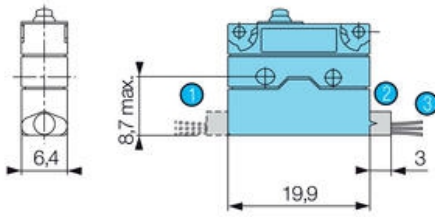


Asymmetric version typ 83 180/181/183/186



Attached with 2 M2 screws
Torque with screw only:
0.2 Nm, with screw + washer: 0.3 Nm

Cable Outputs

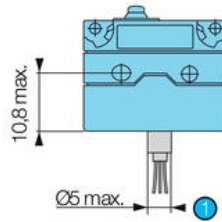


- 1 FG0
- 2 FD0
- 3 Standard 500 mm

Black = Common
Gray = NC
Blue = NO

Cross section:
83181 / 83 183 / 83 186 = 0.5 mm²
83 180 = 0.75 mm²

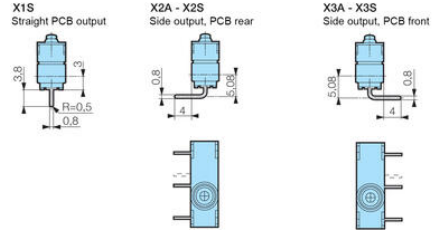
Cable outlet B0 cable outlet on the bottom



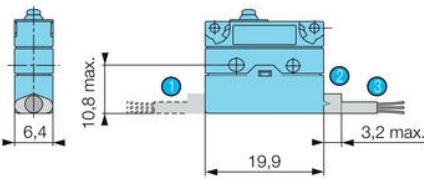
- 1 Standard 500 mm

Black= Common
Gray = NC
Blue= NO

Cross section:
83181 / 83 183 / 83 186 = 0.5 mm²
83 180 = 0.75 mm²



Cable Outputs

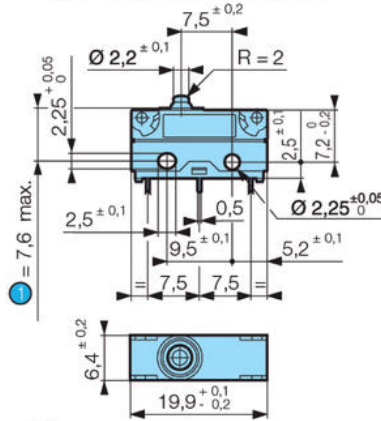


- 1 CG0
- 2 CD0
- 3 Standard 500 mm

Black = Common
Gray = NC
Blue = NO

Cross section:
83181 / 83 183 / 83 186 = 3 x 0.5 mm²

Symmetric version type 83 180/181/183/186



- 1 OL = 7.6 max.

