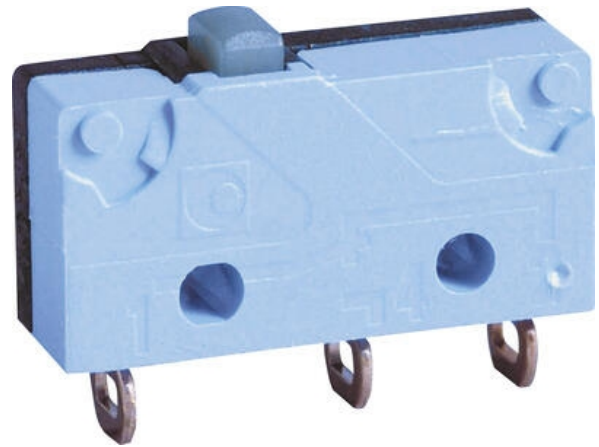


CROUZET - MIKROPRZEŁĄCZNIK V4

83170002

Mikroprzełącznik V4 NO+NC styki W2

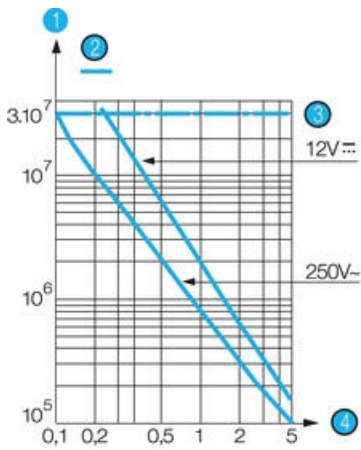
- Prąd znamionowy od 0.1-10A przy 250VAC
- Dostępny aktyuator w kształcie grzybka
- Zgodne z normą EN 61058 i UL 1054
- Dwie opcje montażu aktywatora



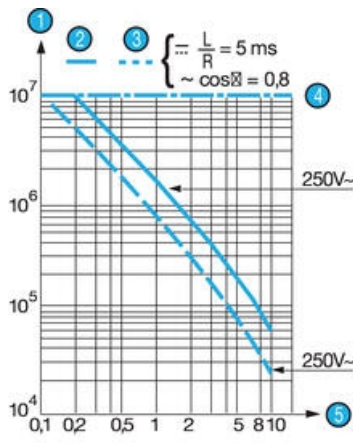
OPIS PRODUKTU

SPECYFIKACJA TECHNICZNA

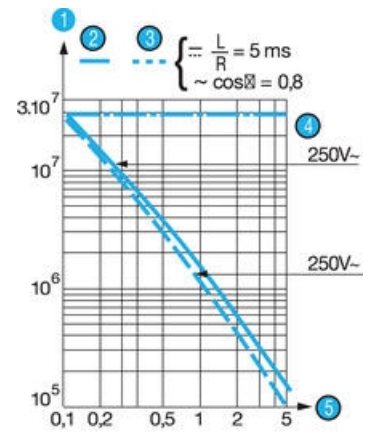
Histereza maks.	0,15 mm
Krótkotrwały prąd cieplny przy 250 V AC	12,5 A
Maks. dopuszczalne przepięcie	10 N
Max. temperatura pracy	125 °C
Min. przejście poza punkt pracy	0,5 mm
Min. temperatura pracy	-40 °C
Minimalna siła zwalnająca	0,3 N
Podłączenie	W2
Pozycja początkowa	9,2 mm
Prąd nominalny przy 250 V AC	10 A
Przerwa stykowa	0,4 mm
Punkt pracy	8,4 ±0,3 mm
Siła całkowita maks.	1,8 N
Siła załączająca Max.	1,5 N
Stopień ochrony IP	IP40
Trwałość mechaniczna	10 ⁷ cykli
Typ styków	Styk przełączny



- 1 Number of cycles
- 2 Resistive load
- 3 Mechanical life
- 4 Current (A)



- 1 Number of cycles
- 2 Resistive load
- 3 Inductive load
- 4 Mechanical life
- 5 Current (A)



- 1 Number of cycles
- 2 Resistive load
- 3 Inductive load
- 4 Mechanical life
- 5 Current (A)

Electrical function

Partially



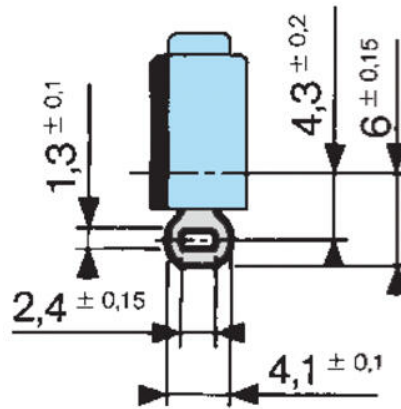
Breaking



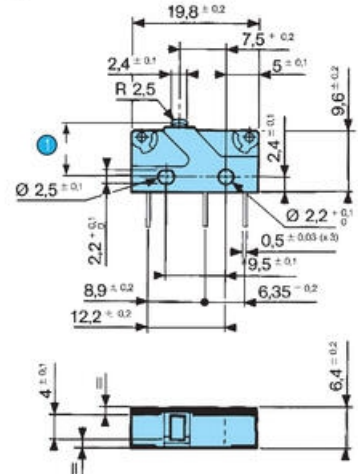
Conclusion



W2

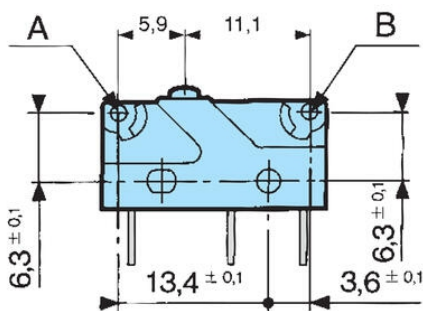


83 170 Asymmetric version

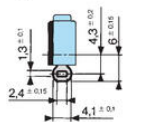


1 OL = 7.6

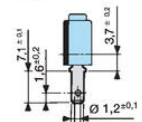
Mounted with M2 screws
Recommended tightening torque: 2 cm daN



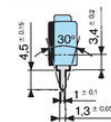
W2



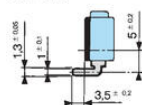
W7A5



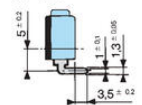
X1 - X1S



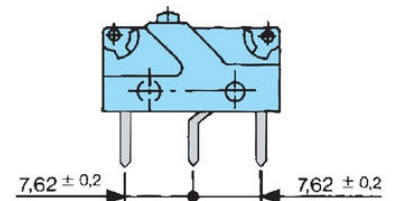
X2 - X2S



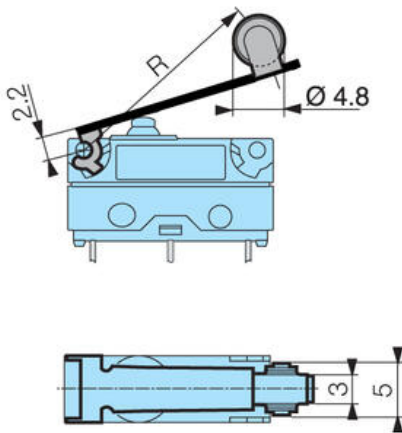
X3 - X3S



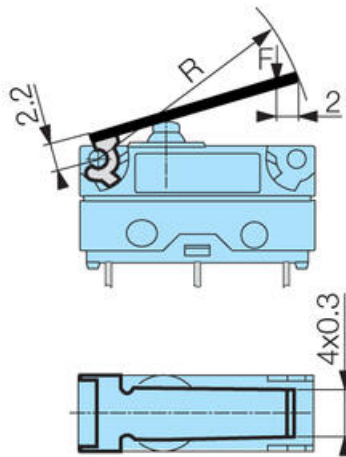
83 170 Symmetrical version



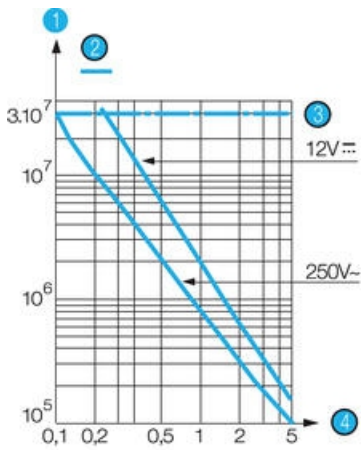
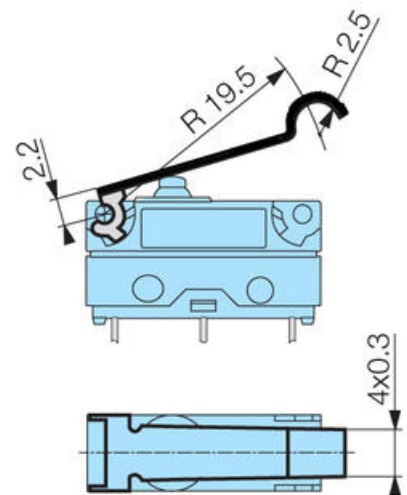
170 E
Arm with roll



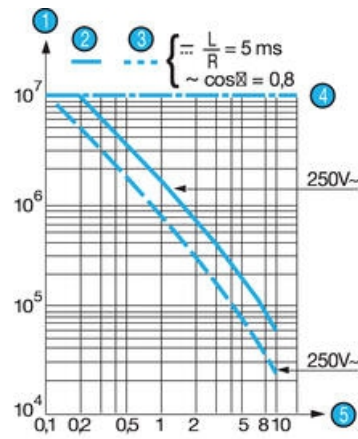
170 A
Straight-arm



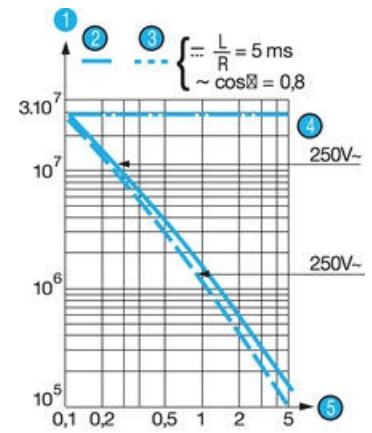
170 F
Arm with simulated scroll



- 1 Number of cycles
- 2 Resistive load
- 3 Inductive load
- 4 Mechanical life
- 5 Current (A)



- 1 Number of cycles
- 2 Resistive load
- 3 Inductive load
- 4 Mechanical life
- 5 Current (A)



- 1 Number of cycles
- 2 Resistive load
- 3 Inductive load
- 4 Mechanical life
- 5 Current (A)

Electrical function

Partially



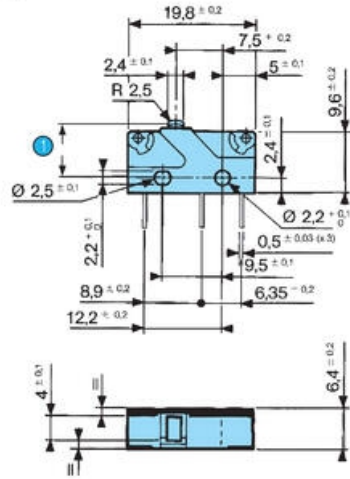
Breaking



Conclusion

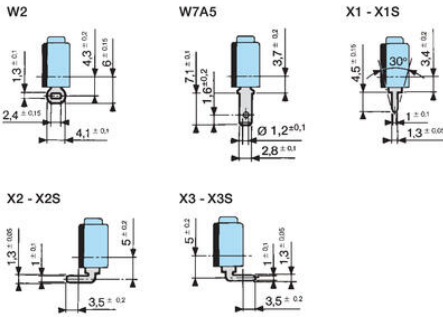
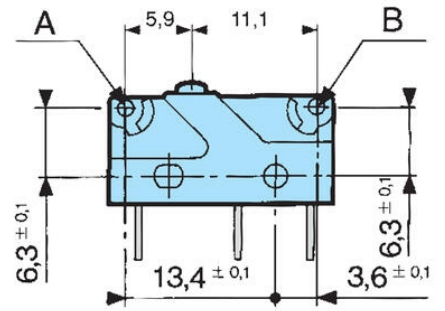


83 170 Asymmetric version

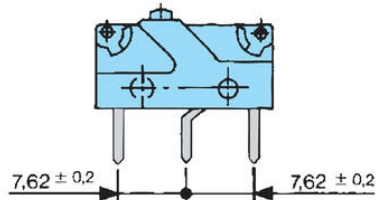


1 OL = 7.6

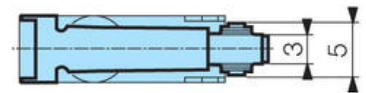
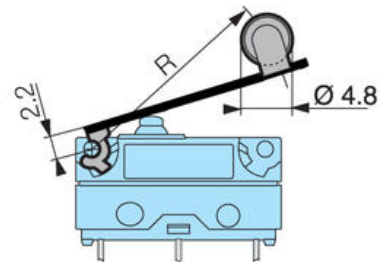
Mounted with M2 screws
Recommended tightening torque: 2 cm daN



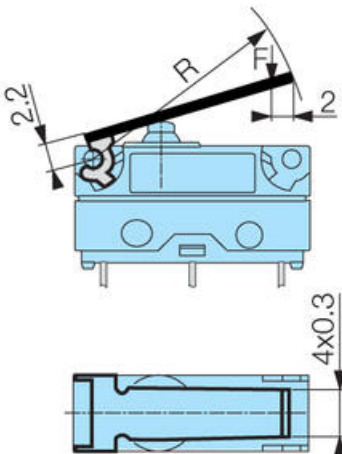
83 170 Symmetrical version



170 E Arm with roll



170 A Straight-arm



170 F Arm with simulated scroll

