

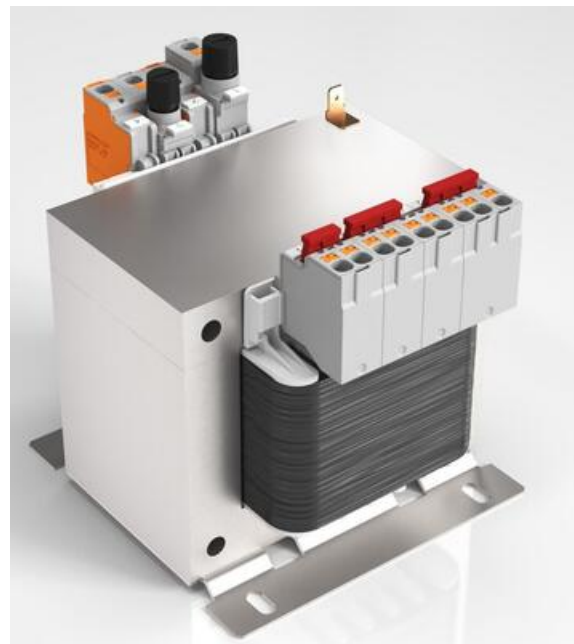
ZŁĄCZKI TRANSFORMATOROWE Z ZACISKAMI PUSH-IN

Złączki transformatorowe z zaciskami push-in

27080.6

Złączka 1-polowa push-in PTKS 4/1 GR

- 1- lub 2- polowe
- do przewodów 4 mm²
- Materiał obudowy poliamid PA 6.6 UL 94-V0
- części przewodzące prąd zabezpieczone są warstwami niklu lub cyny niezawierającymi ołowiu



OPIS PRODUKTU

SPECYFIKACJA TECHNICZNA

Długość	32,5 mm
Długość usunięcia powłoki izolacyjnej	12 mm
Ilość połączeń	1
Kategoria przepięciowa	III
Klasa palności	V-0
Kod taryfy celnej	85369010
Kolor	Szary
Kraj pochodzenia	DE
Liczba kanałów mostkujących	1 szt
Masa	5,29 g
Materiał	Poliamid 6.6
Materiał izolacji	Poliamid 6.6
Max. linka z tulejką	4 mm ²
Max. przekrój drutu	6 mm ²
Max. przekrój przewodu (AWG)	10
Max. przekrój żyły	4 mm ²

Max. temperatura pracy	120 °C
Min. linka z tulejką	0,5 mm ²
Min. przekrój drutu	0,5 mm ²
Min. przekrój przewodu (AWG)	21
Min. przekrój żyły	0,5 mm ²
Min. temperatura pracy	-40 °C
Napięcie znamionowe	800 V
Prąd znamionowy	32 A
Rated cross section	4 mm ²
Standard KEMA KEUR	EN 60947-7-1:2009
Stopień zanieczyszczenia	3
Szerokość	8,1 mm
Wielkość opakowania	50 szt
Wysokość	35,4 mm
Znamionowe napięcie udarowe	8 kV

