

## BERNSTEIN - OBUDOWY Z TWORZYWA

2500000

Obudowa Poliwęglan CT-501 (52x50x35)

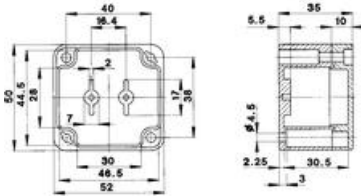
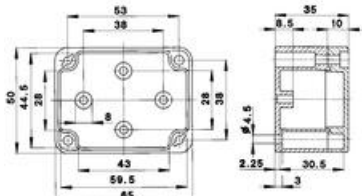
- Poliwęglan lub ABS
- Szybkowkręty jako standard
- Wysoki stopień ochrony, IP65
- Łatwa obróbka
- Dostępne z przezroczystą pokrywą

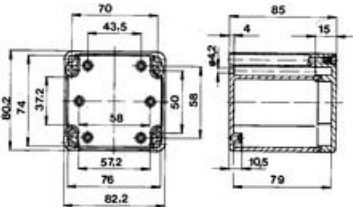
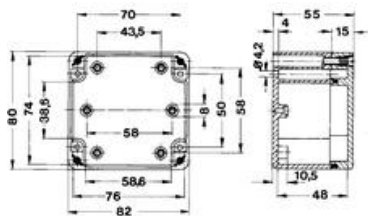


### OPIS PRODUKTU

Zakres temperatur	-40 °C do + 80 °C ze standardową uszczelką z neoprenu. -40 °C do +120 °C ze silikonową uszczelką (tylko poliwęglan)
Oznaczenie stron wiercenia otworów	
Obudowy wykonane są z tworzyw sztucznych, w jednym kawałku, w standardowym kolorze: jasnoszarym (RAL 7035). Najmniejsze zamówienie na kolory wynosi:	
CT50x-CT68x . CT72x-CT86x CT87x-CT89x .	1000 szt. 500 szt. 300 szt.

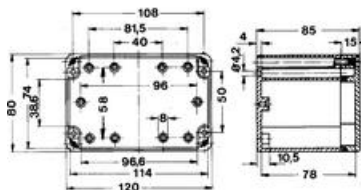
### WYMIARY

					
Nr kat.	Typ	Wymiary	Nr kat.	Typ	Wymiary
3500000	CT-502 (ABS)		3520000	CT-522 (ABS)	
2500000	CT-501 (PC)	52 mm x 50 mm x 35 mm	2520000	CT-521 (PC)	65 mm x 50 mm x 35 mm



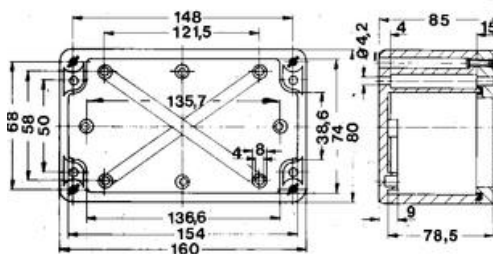
Nr kat.	Typ	Wymiary
3540000	CT-542 (ABS)	
2540000	CT-541 (PC)	82 mm x 80 mm x 55 mm

Nr kat.	Typ	Wymiary
3560000	CT-562 (ABS)	
2560000	CT-561 (PC)	82 mm x 80 mm x 85 mm



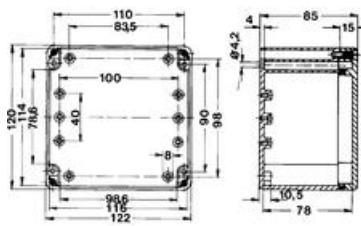
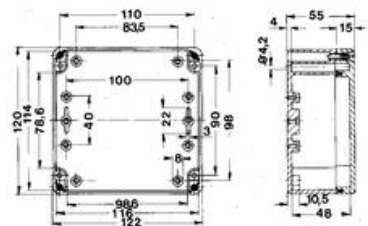
Nr kat.	Typ	Wymiary
3580000	CT-582 (ABS)	
2580000	CT-581 (PC)	120 mm x 80 mm x 55 mm

Nr kat.	Typ	Wymiary
3600000	CT-602 (ABS)	
2600000	CT-601 (PC)	120 mm x 80 mm x 85 mm



Nr kat.	Typ	Wymiary
3620000	CT-622 (ABS)	
2620000	CT-621 (PC)	160 mm x 80 mm x 85 mm

Nr kat.	Typ	Wymiary
3640000	CT-642 (ABS)	
2640000	CT-641 (PC)	160 mm x 80 mm x 85 mm



Nr kat.	Typ	Wymiary
3660000	CT-662 (ABS)	
2660000	CT-661 (PC)	122 mm x 120 mm x 55 mm

Nr kat.	Typ	Wymiary
3680000	CT-682 (ABS)	
2680000	CT-681 (PC)	120 mm x 120 mm x 85 mm





Nr katalogowy	Typ	Nr katalogowy	Typ	Wymiary zewnętrzne SxWxG (mm)
3500000	CT-502	3501000	CT-502T	52x50x35
3520000	CT-522	3521000	CT-522T	65x50x35
3540000	CT-542	3541000	CT-542T	82x80x55
3560000	CT-562	3561000	CT-562T	82x80x85
3580000	CT-582	3581000	CT-582T	120x80x55
3600000	CT-602	3601000	CT-602T	120x80x85
3620000	CT-622	3621000	CT-622T	160x80x55
3640000	CT-642	3641000	CT-642T	160x80x85
3660000	CT-662	3661000	CT-622T	122x120x55
3680000	CT-682	3681000	CT-682T	122x120x85
3720000	CT-722	3721000	CT-722T	160x120x90
3760000	CT-762	3761000	CT-762T	200x120x75
3780000	CT-782	3781000	CT-782T	200x120x90
3800000	CT-802	3801000	CT-802T	240x120x100
3820000	CT-822	3821000	CT-822T	200x150x75
3840000	CT-842	3841000	CT-842T	240x160x90
3860000	CT-862	3861000	CT-862T	240x160x120
3870000	CT-872	3871000	CT-872T	300x230x86
3880000	CT-882	3881000	CT-882T	360x200x150
3890000	CT-892	3891000	CT-892T	300x230x111

## AKCESORIA

	Płyta spodnia	Szyna uziemiająca	Wkręt z zawiasem linkowym	Zawiasy zewnętrzne*	Uszczelka silikonowa	Płytki mocujące (4 szt.)
	_____	_____	_____	_____	_____	_____
Obudowa	Nr katalogowy	Nr katalogowy	Nr katalogowy	Nr katalogowy	Nr katalogowy	Nr katalogowy
CT50	9512009	-	-	-	-	-
CT52	9512010	-	-	-	-	-
CT54/CT56	9512011	-	9801076	-	9231005	9802002
CT58/CT60	9512012	9810001	9801076	9802025	9231005	9802002
CT62/CT64	9512013	9810005	9801076	9802025	9231005	9802002
CT66/CT68	9512014	9810003	9801076	9802025	9231005	9802002
CT72	9512036	9810040	9801079	9802025	9231005	9802002
CT76	9512015	9810006	9801076	9802025	9231005	9802002

CT78	9512015	9810006	9801079	9802025	9231005	9802002
CT80	9512016	9810009	9801078	9802025	9231005	9802002
CT82	9512017	9810006	9801076	9802025	9231005	9802002
CT84	9512018	9810009	9801076	9802025	9231005	9802002
CT86	9512018	9810009	9801080	9802025	9231005	9802002
CT87	9512019	9810012	9801079	9802025	9231005	9802002
CT88	9512020	9810034	-	9802026	9231006	-
CT89	9512019	9810012	9801082	9802025	9231005	9802002

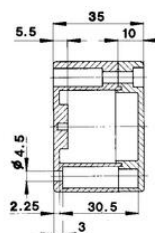
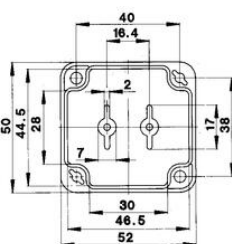
\* Wymagane przygotowanie obudowy.

## SPECYFIKACJA TECHNICZNA

<b>Głębokość</b>	35 mm
<b>Kolor</b>	Szary RAL 7035
<b>Materiał</b>	Poliwęglan
<b>Max. temperatura pracy</b>	80 °C
<b>Min. temperatura pracy</b>	-40 °C
<b>Pokrywa</b>	Szary
<b>Stopień ochrony IP</b>	IP66
<b>Szerokość</b>	52 mm
<b>Wysokość</b>	50 mm

### Enclosure incl. seals

PUR-Seal (Standard)	-40°C to +100°C	-40°C to +80°C
CR-seal	-30°C to +80°C	-30°C to +80°C
Silicone foam seal	-40°C to +100°C	-40°C to +80°C
Silicone full seal	-40°C to +100°C	-40°C to +80°C
EPDM-seal	-35°C to +100°C	-35°C to +80°C
HF/EMC-seal	-40°C to +100°C	-40°C to +80°C



### Enclosure incl. seals

PUR-Seal (Standard)	-40°C to +100°C	-40°C to +80°C
CR-seal	-30°C to +80°C	-30°C to +80°C
Silicone foam seal	-40°C to +100°C	-40°C to +80°C
Silicone full seal	-40°C to +100°C	-40°C to +80°C
EPDM-seal	-35°C to +100°C	-35°C to +80°C
HF/EMC-seal	-40°C to +100°C	-40°C to +80°C