



## WYŁĄCZNIK RYGLUJĄCY KLM

202001F-SS

Wyłącznik ryglujący KLM M20 24V głowica SS, klucz płaski

- Odryglowanie elektryczne
- 8 pozycji wejścia klucza
- Wskaźnik 2 x LED
- Siła ryglowania do 3000 N
- Całkowicie metalowy



### OPIS PRODUKTU

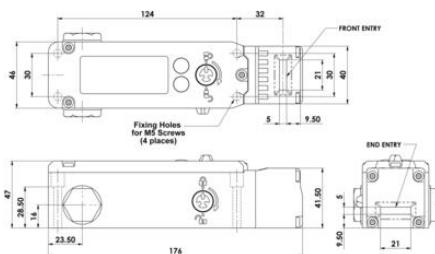
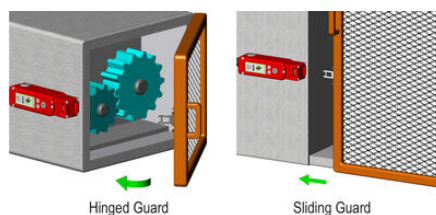
Wyłącznik blokujący z ryglowaniem SAMLOCK KLM, wykonany z odlewu z metalu, o sile ryglowania do 3000N. Wyłącznik jest całkowicie metalowy i, jako opcja, jest również dostępny z głowicą wykonaną ze stali nierdzewnej. Wyłącznik posiada 2 diody LED, które pokazują stan elektromagnesu oraz stan blokady. Ma on również obrotową głowicę, co zapewnia 8 pozycji wejścia klucza w celu łatwego i elastycznego montażu. Wyłącznik KLM ma standardowy rozstaw otworów do mocowania 30 mm.

W razie ewentualnego spadku napięcia, wyłącznik można otworzyć awaryjnie bez żadnych specjalnych kluczy. Wyłącznik jest dostępny w wersji: odryglowanie napięciem.

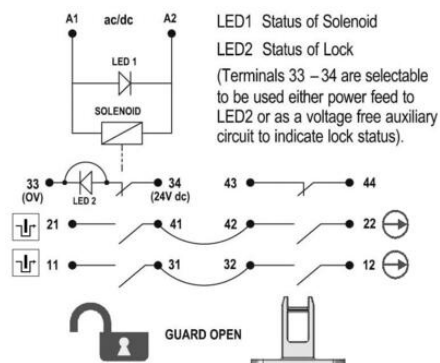
### SPECYFIKACJA TECHNICZNA

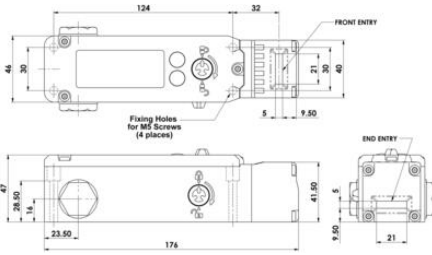
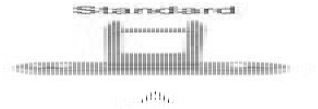
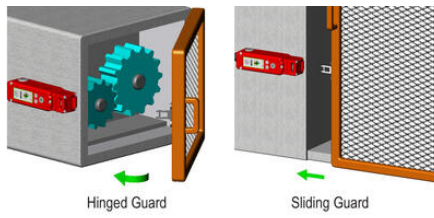
<b>Aktywator</b>	Klucz płaski
<b>B10d</b>	2.5 x 10 <sup>6</sup> przy obciążeniu 100 mA
<b>Dopuszczenia</b>	ISO 13849-1, ISO 14119, EN60204-1, EN62061, EN60947-5-1, UL 508
<b>Droga do wymuszonego otwarcia zestyków</b>	10 mm
<b>Kategoria użytkowania</b>	AC15, A300, 3 A
<b>Maksymalna prędkość zbliżania/wycofywania</b>	600 mm/s
<b>Materiał: głowica</b>	Stal nierdzewna 316
<b>Materiał: obudowa</b>	Odlew z metalu
<b>Minimalny promień ruchu</b>	175 mm klucz standardowy, 100 mm klucz elastyczny
<b>Montaż</b>	4 x M5
<b>MTTFd</b>	356 lat
<b>Napięcie zasilania</b>	24V ac/dc

Napięcie znamionowe izolacji	600V ac
Napięcie znamionowe udarowe wytrzymywane (Uimp)	2500V ac
PFHd	$3.44 \times 10^{-8}$
PL	e acc. ISO13849-1
Prąd termiczny (Ith)	5 A
Przyłącze kabla	M20
Ręczne odryglowanie	Odryglowanie boczne i na pokrywie
SIL	3 acc. EN62061
Siła ryglowania (F1Max)	3000 N
Stopień ochrony IP	IP67
Temperatura pracy	-25..50°C
Wyświetlacz LED	LED1 stan cewki, LED2 stan zaryglowania klucza
Zasilanie diody LED	24Vdc
Zestyki	4NC 2NO



	6.0	5.0	0mm
11/12	Open		
21/22	Open		
33/34			Open
43/44			Open





	6.0	5.0	0mm
11/12	Open		
21/22	Open		
33/34			Open
43/44			Open

