



WYŁĄCZNIK RYGLUJĄCY KLM

202305F-SS

Wyłącznik ryglujący KLM 1/2NPT 110V głowica SS,
klucz płaski

- Odryglowanie elektryczne
- 8 pozycji wejścia klucza
- Wskaźnik 2 x LED
- Siła ryglowania do 3000 N
- Całkowicie metalowy



OPIS PRODUKTU

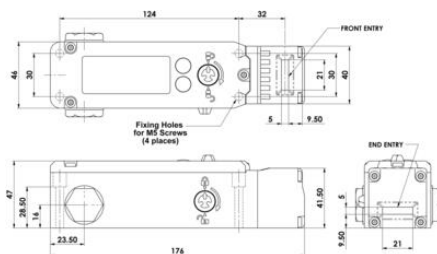
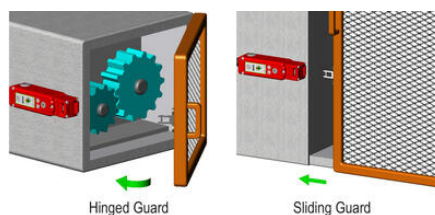
Wyłącznik blokujący z ryglowaniem SAMLOCK KLM, wykonany z odlewu z metalu, o sile ryglowania do 3000N. Wyłącznik jest całkowicie metalowy i, jako opcja, jest również dostępny z głowicą wykonaną ze stali nierdzewnej. Wyłącznik posiada 2 diody LED, które pokazują stan elektromagnesu oraz stan blokady. Ma on również obrotową głowicę, co zapewnia 8 pozycji wejścia klucza w celu łatwego i elastycznego montażu. Wyłącznik KLM ma standardowy rozstaw otworów do mocowania 30 mm.

W razie ewentualnego spadku napięcia, wyłącznik można otworzyć awaryjnie bez żadnych specjalnych kluczy. Wyłącznik jest dostępny w wersji: odryglowanie napięciem.

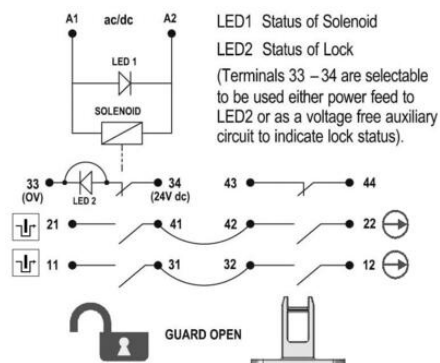
SPECYFIKACJA TECHNICZNA

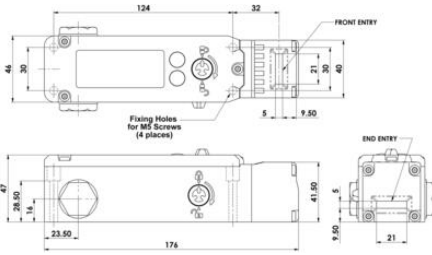
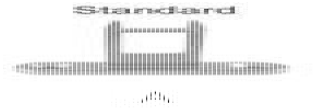
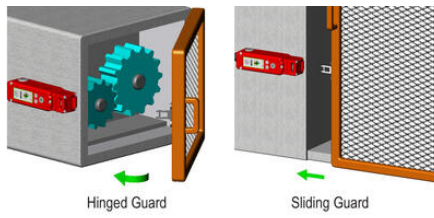
Aktywator	Klucz płaski
B10d	2.5 x 10 ⁶ przy obciążeniu 100 mA
Dopuszczenia	ISO 13849-1, ISO 14119, EN60204-1, EN62061, EN60947-5-1, UL 508
Droga do wymuszonego otwarcia zestyków	10 mm
Kategoria użytkowania	AC15, A300, 3 A
Maksymalna prędkość zbliżania/wycofywania	600 mm/s
Materiał: głowica	Stal nierdzewna 316
Materiał: obudowa	Odlew z metalu
Minimalny promień ruchu	175 mm klucz standardowy, 100 mm klucz elastyczny
Montaż	4 x M5
MTTFd	356 lat
Napięcie zasilania	110V ac

Napięcie znamionowe izolacji	600V ac
Napięcie znamionowe udarowe wytrzymywane (Uimp)	2500V ac
PFHd	3.44×10^{-8}
PL	e acc. ISO13849-1
Prąd termiczny (Ith)	5 A
Przyłącze kabla	1/2" NPT
Ręczne odryglowanie	Brak ręcznego odryglowania
SIL	3 acc. EN62061
Siła ryglowania (F1Max)	3000 N
Stopień ochrony IP	IP67
Temperatura pracy	-25..50°C
Wyświetlacz LED	LED1 stan cewki, LED2 stan zaryglowania klucza
Zasilanie diody LED	24Vdc
Zestyki	4NC 2NO



	6.0	5.0	0mm
11/12	Open		
21/22	Open		
33/34			Open
43/44			Open





	6.0	5.0	0mm
11/12	Open		
21/22	Open		
33/34			Open
43/44			Open

