

WYŁĄCZNIK Z KLUCZEM KM

203013

Wyłącznik kluczowy KM M20 4NC

- 8 pozycji wejścia klucza
- 3 lub 4 pola zestyków
- Wymienny blok zestyków
- Wymiary 40 mm x 118 mm
- Stopień ochrony IP67



OPIS PRODUKTU

Wyłącznik z kluczem KM to wyłącznik wykonany z odlewu z metalu, do drzwi i większych bramek. Wyłącznik dostępny jest z kluczem standardowym, płaskim oraz z 3 rodzajami kluczy elastycznych. Obrotowa głowica zapewnia 8 pozycji wejścia klucza. Wyłącznik KM ma standardowy rozstaw otworów do mocowania 30 mm i jest dostępny także z głowicą ze stali nierdzewnej. Dostępny jest też w wersji EX.

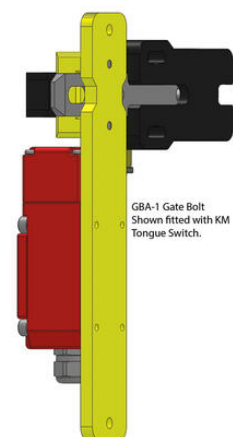
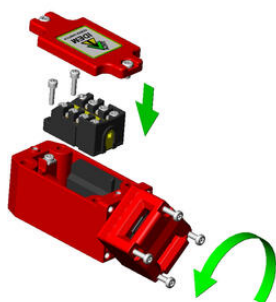
Dopóki klucz znajduje się w wyłączniku (osłona zamknięta), zestyki bezpieczeństwa wyłącznika są zamknięte.

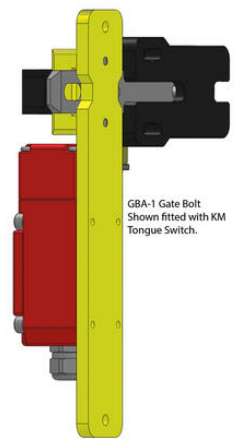
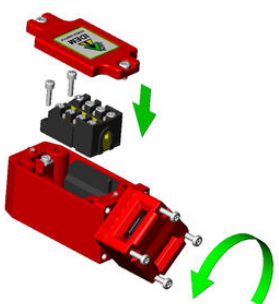
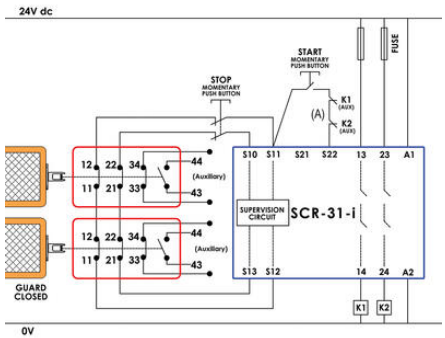
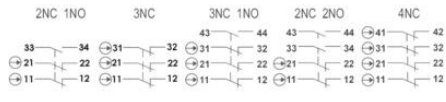
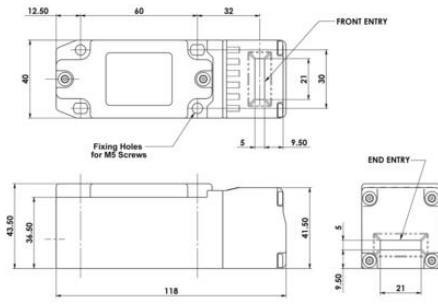
Występują też wersje specjalne tego wyłącznika, np: z siłą ryglowania 40N.

SPECYFIKACJA TECHNICZNA

Aktywator	Bez klucza
ATEX	Nie
B10d	2.5 x 10 ⁶ przy obciążeniu 100 mA
Dopuszczenia	ISO 14119, EN60947-5-1, EN60204-1, ISO 13849-1, EN62061, UL 508
Droga do wymuszonego otwarcia zestyków	8 mm
Maksymalna prędkość zbliżania/wycofywania	600 mm/s
Materiał: głowica	Odlew z metalu
Materiał: obudowa	Odlew z metalu
Montaż	4 x M5

MTTFd	356 lat
Napięcie znamionowe izolacji	500V ac
Napięcie znamionowe udarowe wytrzymywane (Uimp)	2500V ac
PFHd	3.44×10^{-8}
PL	e acc. ISO13849-1
Prąd termiczny (Ith)	5 A
Przyłącze kabla	M20
SIL	3 acc. EN62061
Stopień ochrony IP	IP67
Temperatura pracy	-25..80°C
Zestyki	4NC





GBA-1 Gate Bolt
Shown fitted with KM
Tongue Switch.

