



WYŁĄCZNIK RYGLUJĄCY KLM-RR

212303

Wylacznik ryglujacy KLM-RR QC M23 24V

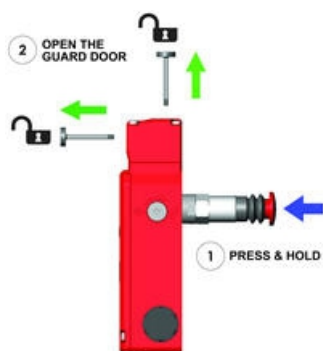
- Siła ryglowania F1Max = 3000N
- Odryglowanie elektryczne
- Wskaźnik 2 x LED
- Całkowicie metalowy
- Możliwość otwarcia bramki jeśli znajdujemy się wewnątrz zagrożonej strefy



OPIS PRODUKTU

Wylacznik z mechanicznym zwolnieniem rygla przeznaczony jest do zabezpieczania bramek, drzwi gdzie występuje możliwość zatrzaśnięcia osoby wewnątrz pomieszczenia. Przycisk zwolnienia ucieczkowego jest instalowany od wewnątrz strefy zagrożenia. Otwarcie wykonuje się przez przyciśnięcie czerwonego przycisku wystającego ponad obudowę wylacznika.

Wylacznik blokujacy z ryglowaniem KLM-RR, wykonany z odlewu z metalu, o sile ryglowania do 3000N. Wylacznik jest całkowicie metalowy i, jako opcja, jest również dostępny z głowicą wykonaną ze stali nierdzewnej. Wylacznik posiada 2 diody LED, które pokazują stan elektromagnesu oraz stan blokady. Ma on również obrotową głowicę, co zapewnia 8 pozycji wejścia klucza w celu łatwego i elastycznego montażu. Wylacznik KLM ma standardowy rozstaw otworów do mocowania 30 mm.



NR KATALOGOWY

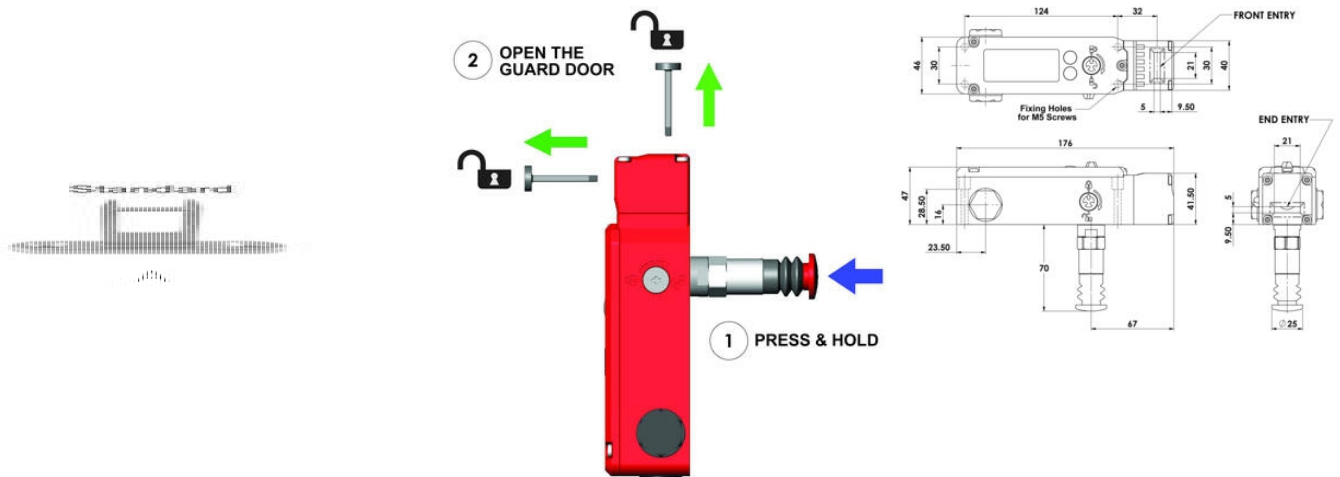
Nr katalogowy	Opis	Ręczne odryglowanie
212001	Kobra KLM-RR (4 NC + 2 NO), bez klucza, 24 V, M20	Pokrywa i bok wylacznika

212001A	Kobra KLM-RR (4 NC + 2 NO), klucz standardowy, 24 V, M20	Pokrywa i bok wyłącznika
212001F	Kobra KLM-RR (4 NC + 2 NO), klucz płaski, 24 V, M20	Pokrywa i bok wyłącznika
212001HF	Kobra KLM-RR (4 NC + 2 NO), klucz aluminiowy elastyczny, 24 V, M20	Pokrywa i bok wyłącznika
212001HFH	Kobra KLM-RR (4 NC + 2 NO), klucz ze stali nierdzewnej elastyczny, 24 V, M20	Pokrywa i bok wyłącznika
212004	Kobra KLM-RR (4 NC + 2 NO), bez klucza, 110 V AC, M20	Pokrywa i bok wyłącznika
212007	Kobra KLM-RR (4 NC + 2 NO), bez klucza, 230 V AC, M20	Pokrywa i bok wyłącznika
212401	Kobra KLM-RR (4 NC + 2 NO), bez klucza, 24 V, M20	Pokrywa wyłącznika
212404	Kobra KLM-RR (4 NC + 2 NO), bez klucza, 110 V AC, M20	Pokrywa wyłącznika
212407	Kobra KLM-RR (4 NC + 2 NO), bez klucza, 230 V AC, M20	Pokrywa wyłącznika
140107	Klucz standardowy	
140108	Klucz płaski	
140110	Klucz elastyczny	
140111	Klucz ze stali nierdzewnej elastyczny	

SPECYFIKACJA TECHNICZNA

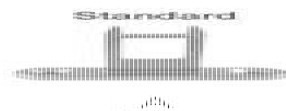
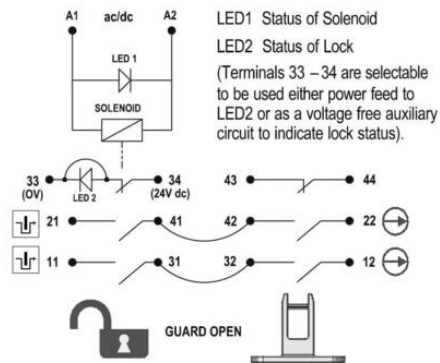
Aktywator	Bez klucza
B10d	2.5 x 10 ⁶ przy obciążeniu 100 mA
Dopuszczenia	ISO 13849-1, ISO 14119, EN60204-1, EN62061, EN60947-5-1, UL 508
Droga do wymuszonego otwarcia zestyków	10 mm
Kategoria użytkowania	AC15, A300, 3 A
Maksymalna prędkość zbliżania/wycofywania	600 mm/s
Materiał: głowica	Odlew z metalu
Materiał: obudowa	Odlew z metalu
Minimalny promień ruchu	175 mm klucz standardowy, 100 mm klucz elastyczny
Montaż	4 x M5
MTTFd	356 lat
Napięcie zasilania	24V ac/dc
Napięcie znamionowe izolacji	600V ac
Napięcie znamionowe udarowe wytrzymywane (Uimp)	2500V ac
PFHd	3.44 x 10 ⁻⁸
PL	e acc. ISO13849-1
Prąd termiczny (Ith)	5 A
Przyłącze kabla	M23 12 Pole

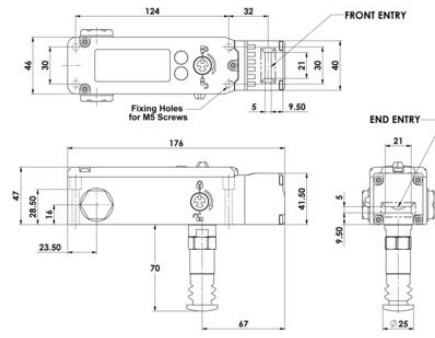
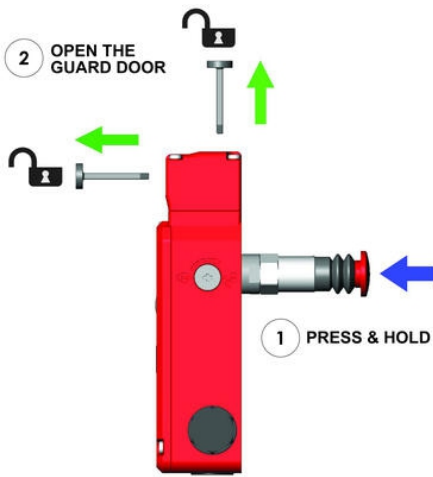
Ręczne odryglowanie	Brak ręcznego odryglowania
SIL	3 acc. EN62061
Siła ryglowania (F1Max)	3000 N
Stopień ochrony IP	IP67
Temperatura pracy	-25..50°C
Wyświetlacz LED	LED1 stan cewki, LED2 stan zaryglowania klucza
Zasilanie diody LED	24Vdc
Zestyki	4NC 2NO



6.0 5.0 0mm

11/12	Open	
21/22	Open	
33/34		Open
43/44		Open





6.0 5.0 0mm

11/12	Open	
21/22	Open	
33/34		Open
43/44		Open

