

WYŁĄCZNIK RYGLUJĄCY RYANLOCK KL1-SS

220001

Wyłącznik ryglujący KL1-SS M20 24V LED

- Odryglowanie elektryczne
- 4 pozycje wejścia klucza
- Wskaźnik 1 lub 2 x LED
- Siła ryglowania do 2000 N
- Kompaktowe wymiary 63 mm x 143 mm



OPIS PRODUKTU

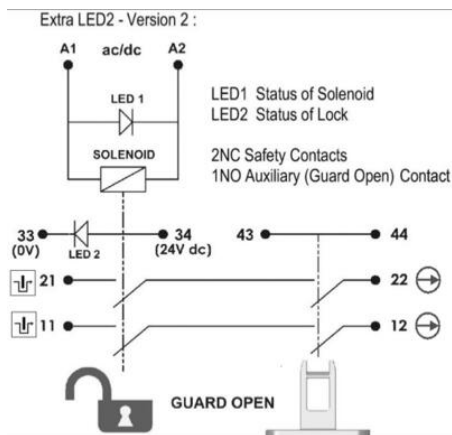
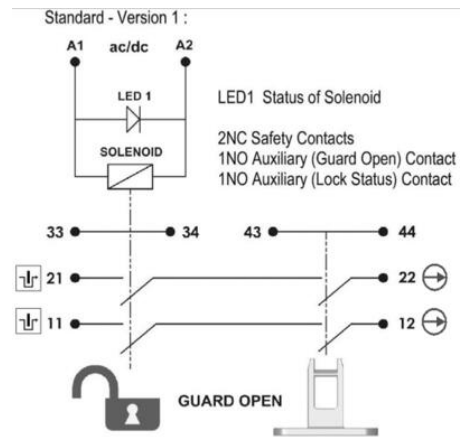
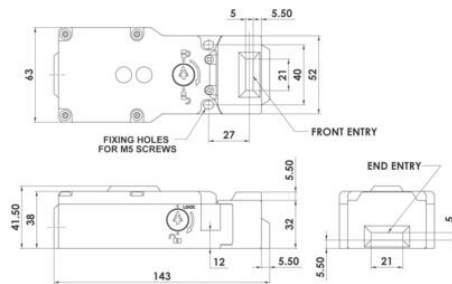
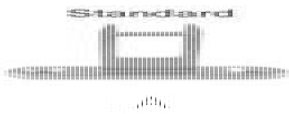
Wyłącznik blokujący z ryglowaniem RYANLOCK KL1-SS, wykonany ze stali nierdzewnej, o sile ryglowania do 2000N. Wyłącznik posiada 1 lub 2 diody LED, które pokazują stan elektromagnesu oraz stan blokady. Ma on również obrotową głowicę, co zapewnia 4 pozycje wejścia klucza w celu łatwego i elastycznego montażu. Wyłącznik KL1-SS ma standardowy rozstaw otworów do mocowania 40 mm.

Wyłącznik jest dostępny w wersji: odryglowanie napięciem.

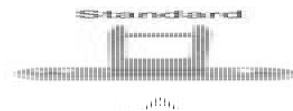
SPECYFIKACJA TECHNICZNA

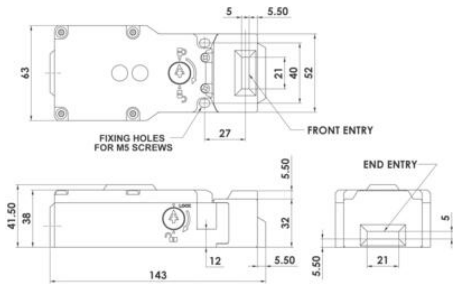
Aktywator	Bez klucza
B10d	2.5 x 10 ⁶ przy obciążeniu 100 mA
Dopuszczenia	ISO 13849-1, ISO 14119, EN60204-1, EN62061, EN60947-5-1, UL 508
Droga do wymuszonego otwarcia zestyków	10 mm
Kategoria użytkowania	AC15, A300, 3 A
Maksymalna prędkość zbliżania/wycofywania	600 mm/s
Materiał: głowica	Stal nierdzewna 316
Materiał: obudowa	Stal nierdzewna 316
Minimalny promień ruchu	175 mm klucz standardowy, 100 mm klucz elastyczny
Montaż	2 x M5
MTTFd	356 lat
Napięcie zasilania	24V ac/dc
Napięcie znamionowe izolacji	600V ac

Napięcie znamionowe udarowe wytrzymawane (Uimp)	2500V ac
PFHd	3.44 x 10 ⁻⁸
PL	e acc. ISO13849-1
Prąd termiczny (Ith)	5 A
Przyłącze kabla	M20
Ręczne odryglowanie	Odryglowanie boczne i na pokrywie
SIL	3 acc. EN62061
Siła ryglowania (F1Max)	2000 N
Stopień ochrony IP	IP69K, IP67
Temperatura pracy	-25..50°C
Wyświetlacz LED	LED1 stan cewki
Zestyki	2NC 2NO

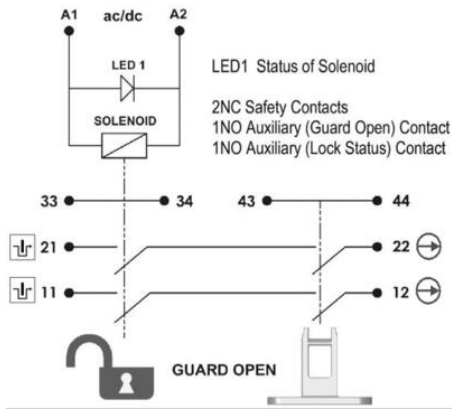


	6.0	5.0	0mm
11/12	Open		
21/22	Open		
33/34			Open
43/44			Open

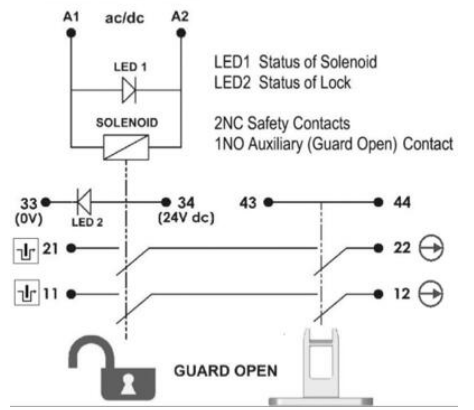




Standard - Version 1 :



Extra LED2 - Version 2 :



6.0 5.0 0mm

11/12	Open	
21/22	Open	
33/34		Open
43/44		Open