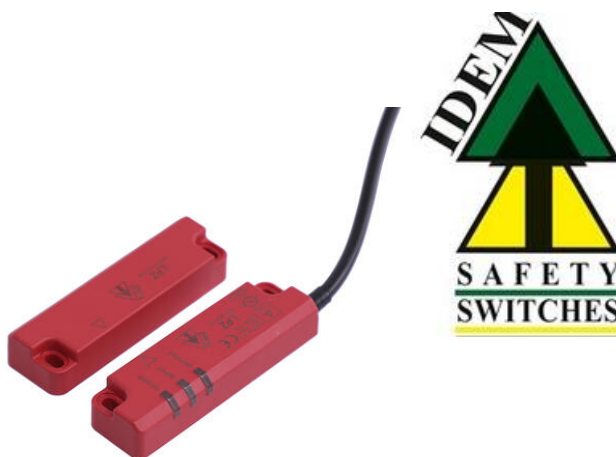


## WYŁĄCZNIK RAMZSENSE LPZ

402002  
 RAMZSense LPZ-M 5M

- Kodowanie RFID
- Wskaźnik 3 x LED
- Zakres przełączania 12 mm
- Brak dedykowanego kontrolera
- Możliwość łączenia do 30 wyłączników w szeregu

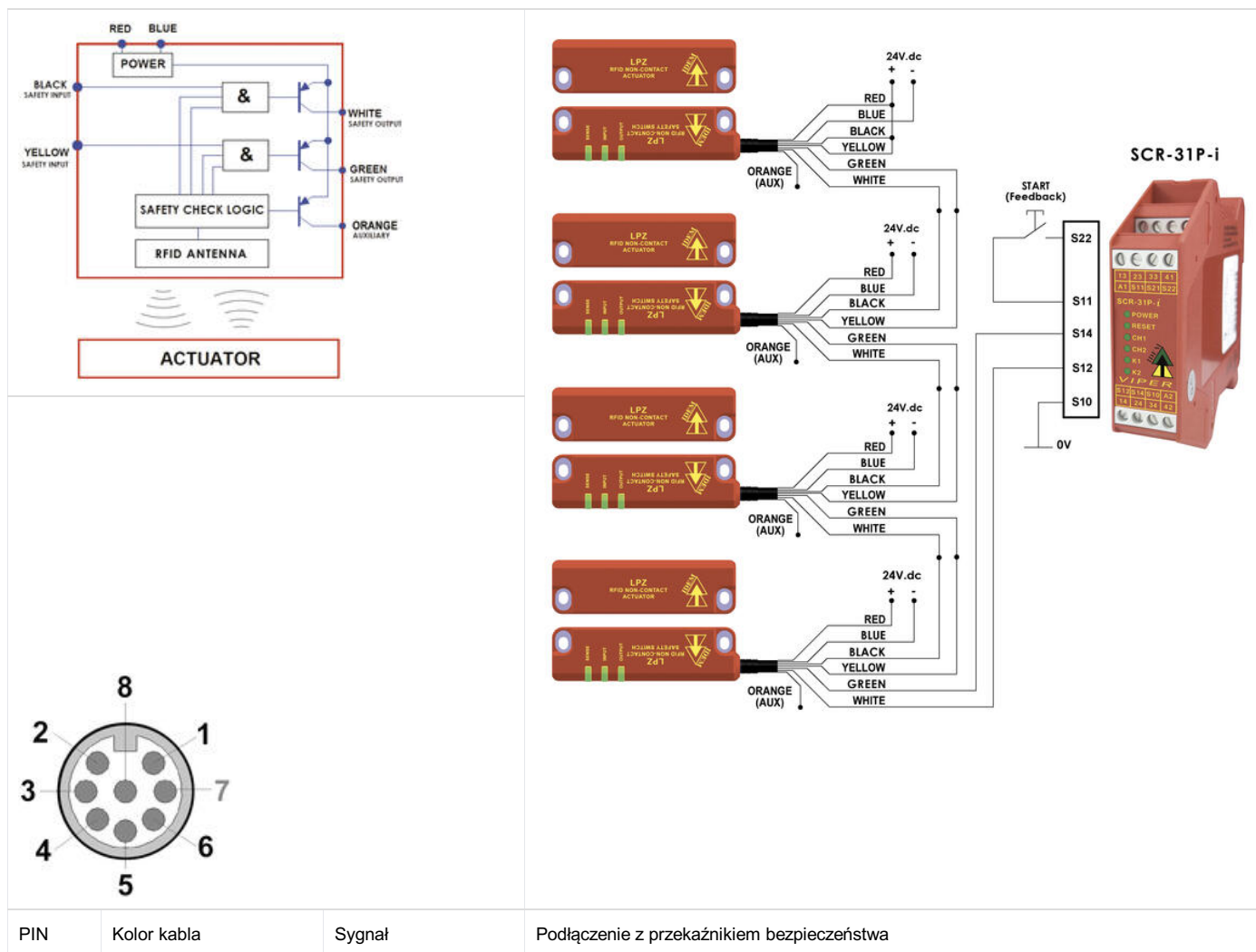


### OPIS PRODUKTU

Wyłącznik bezkontaktowy RAMZSense LPZ z RFID wykonany z tworzywa sztucznego (poliester) o dużej tolerancji, który nadaje się do wszystkich zastosowań przemysłowych. Posiada on 2 wyjścia bezpieczeństwa PNP oraz jedno sygnałowe PNP. Wyłącznik ten ma stopień ochrony IP69K i jest odporny na mycie ciśnieniowe.

Wyłącznik RAMZSense LPZ jest także dostępny z unikalnym kodowaniem. Sprawia to, że nie jest możliwe manipulowanie przy wyłączniku z innym aktywatorem niż oryginalny i w ten sposób obejście funkcji bezpieczeństwa. Wyjścia bezpieczne są aktywne tak długo jak wyłącznik i aktywator pozostają blisko siebie (klapa/bramka zamknięta).

### Podłączenie



2	Czerwony	+24VDC
3	Niebieski	0VDC
7	Czarny	Wejście 2
1	Biały	Wyjście 2
4	Żółty	Wejście 1
6	Zielony	Wyjście 1
5	Brązowy	NA
8	Pomarańczowy	Wyjście sygnałowe

## SPECYFIKACJA TECHNICZNA

<b>Częstotliwość przełączania</b>	1 Hz max
<b>Długość przewodu</b>	5 m
<b>Dopuszczenia</b>	ISO 14119, EN60947-5-1, EN60204-1, ISO 13849-1, EN62061, UL 508
<b>Kategoria bezpieczeństwa</b>	4
<b>Kodowanie</b>	RFID
<b>Maks. prąd</b>	24Vdc 0.2A
<b>Materiał: obudowa</b>	Poliester
<b>Montaż</b>	2 x M4
<b>Opcje wykonania</b>	Kodowanie standardowe
<b>PL</b>	e acc. EN ISO13849-1
<b>Podłączenie</b>	Kabel 5 m
<b>Prąd minimalny</b>	1mA
<b>Przekrój przewodu</b>	0,25 mm <sup>2</sup>
<b>SIL</b>	3 acc. IEC62061
<b>Stopień ochrony IP</b>	IP67, IP69K
<b>Strefa działania</b>	8mm załączenie, 20mm wyłączenie
<b>Temperatura pracy</b>	-25°C ... +55°C
<b>Typ kabla</b>	PVC 8-żyłowy
<b>Wbudowana dioda LED</b>	Tak
<b>Wyświetlacz LED</b>	3 x LED
<b>Zalecany odstęp</b>	5 mm
<b>Zestyki</b>	2 x OSSD, PNP

