

## WYŁĄCZNIKI MAGNETYCZNE FERROGARD FRS2-GD2 I 21-GD2

440N-G02112

Wyłącznik bezkontaktowy Ferrogard FRS2GD2AC,  
 1NC+1NO, 3 m

- Tolerancja na niedopasowanie osłon
- Stal nierdzewna
- -25°C do +125°C
- IP 68



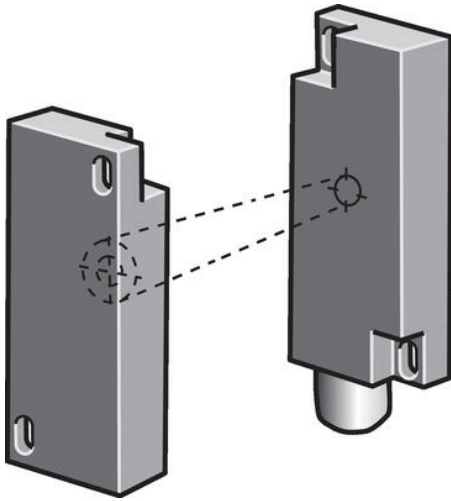
### OPIS PRODUKTU

Prezentowane wyłączniki magnetyczne są wykonane całkowicie ze stali nierdzewnej, dzięki czemu nadają się idealnie do wykorzystania w miejscach wilgotnych i zabrudzonych lub wymagających zachowania higieny. Wyłącznik FRS21 wyposażony jest w dwa zestyki bezpieczne, a FRS2 posiada jeden zestyk bezpieczny do połączenia z przekaźnikiem bezpieczeństwa oraz zestyk sygnałowy do sygnalizacji. Dzięki dużej tolerancji wynoszącej 12mm dla załączenia i 23mm dla wyłączenia, wyłączniki można wykorzystywać w większości zastosowań. Wyłącznik magnetyczny Ferrogard nie wymaga specjalnie przystosowanego przekaźnika bezpieczeństwa i można go podłączyć do dowolnego przekaźnika bezpieczeństwa, np. jednego z przekaźników z serii MSR. Zestyk bezpieczny jest zamknięty, dopóki czujnik i magnes znajdują się blisko siebie (osłona/bramka zamknięta).

### SPECYFIKACJA TECHNICZNA

B10d	2 x 10 <sup>6</sup>
Dopuszczenia	CE, cULus
Funkcja styków	1 NC+1 NO
Maks. napięcie zestyku, wyjścia bezpieczne	250 V AC
Materiał	Stal nierdzewna
Max. temperatura pracy	125 °C
Min. temperatura pracy	-25 °C
Montaż	4 x M4
MTTFd	385 year
Podłączenie kabla	Kabel 3 m
Stopień ochrony IP	IP68
Strefa działania: wyłączenie	23 mm

<b>Strefa działania: załączenie</b>	12 mm
<b>Trwałość</b>	>10 <sup>6</sup>
<b>Typ</b>	AC
<b>Zgodność z</b>	EMC, LVD, MD



Gul — Grön  
 Blå — Röd

