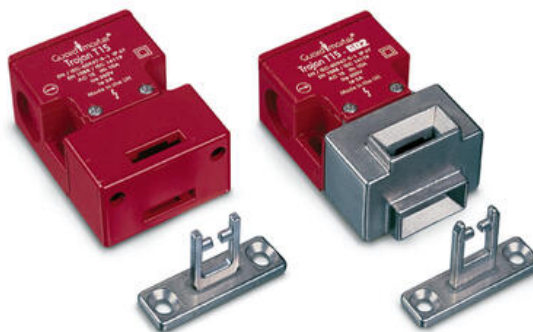


WYŁĄCZNIK Z KLUCZEM TROJAN T15

440K-T11303

Wyłącznik kluczowy Trojan T15 2NC, klucz standardowy

- Kompaktowa budowa
- 4 pozycje wejścia klucza
- Siła ryglowania 30N
- 2 zestyki bezpieczne NC



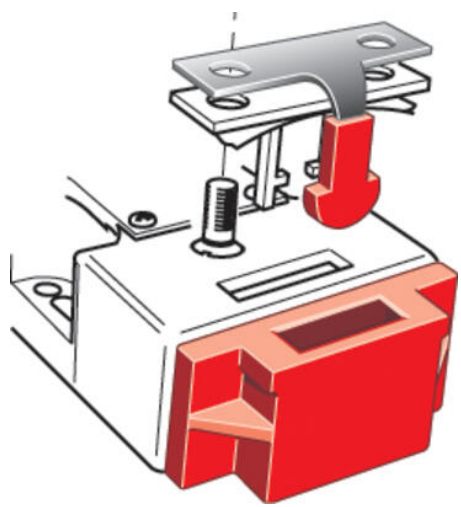
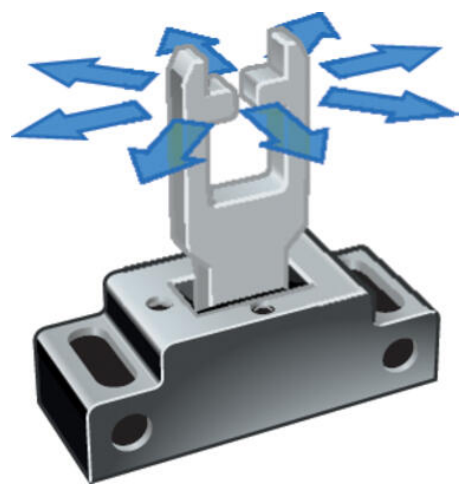
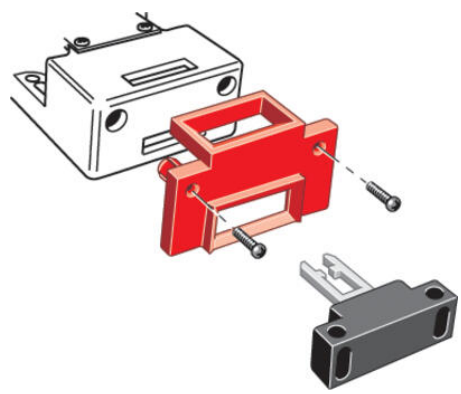
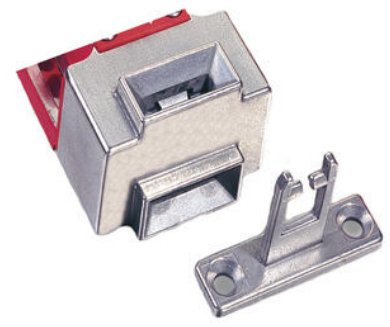
OPIS PRODUKTU

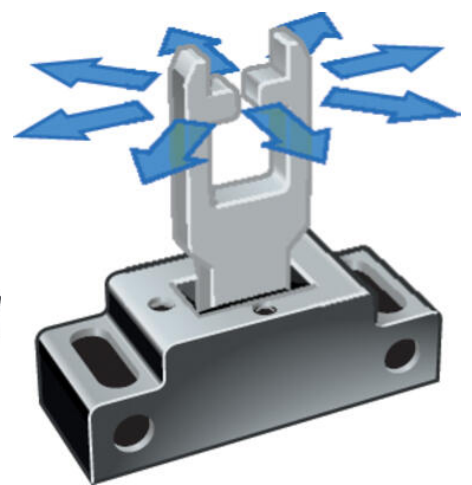
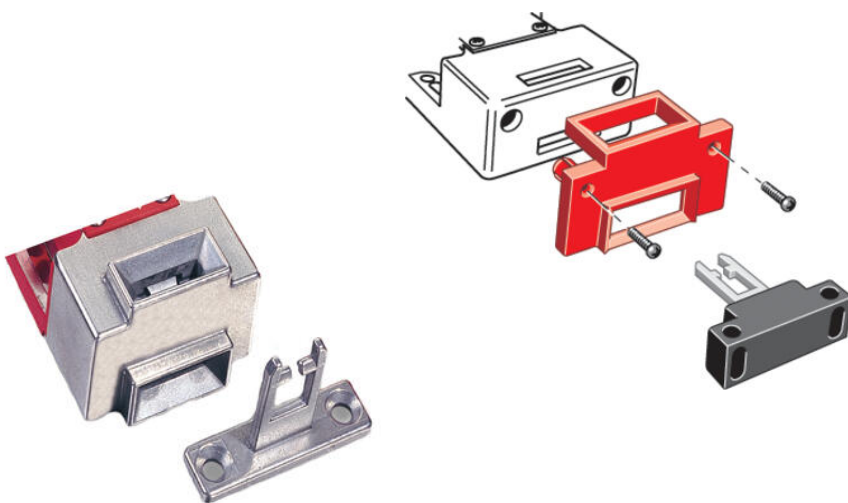
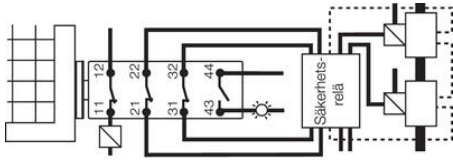
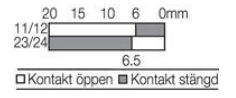
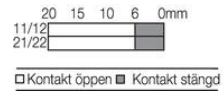
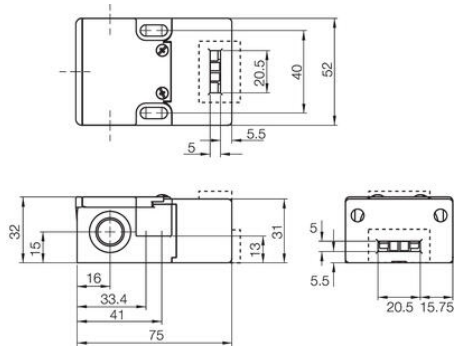
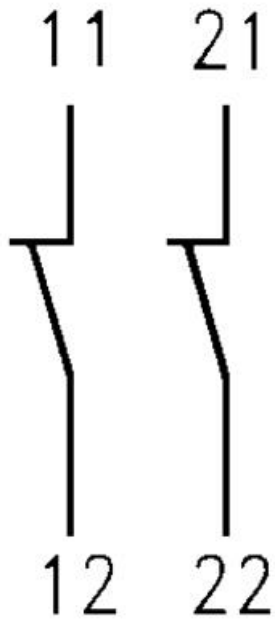
Trojan T15 to wyłącznik z kluczem odpowiedni do klap i bramek. Ma on dwa zestyki bezpieczeństwa do dwukanałowego podłączenia z przekaźnikiem bezpieczeństwa. Obrotowa głowica zapewnia 4 pozycje wejścia klucza, co umożliwia łatwą i elastyczną instalację. Trojan T15 o sile trzymania klucza 30N, gwarantuje zamknięcie bramki nawet podczas wibracji maszyny. Ponadto dostępna jest wersja GD2 dla bardziej wymagających aplikacji. Wyłącznik ten ma głowicę wykonaną całkowicie ze stali nierdzewnej. Do większych bramek lub w razie potrzeby odpowiedniego dopasowania należy używać kluczy elastycznych. Dopóki klucz znajduje się w wyłączniku (osłona/bramka zamknięta), zestyki bezpieczeństwa wyłącznika są zamknięte.

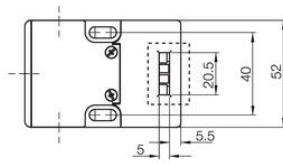
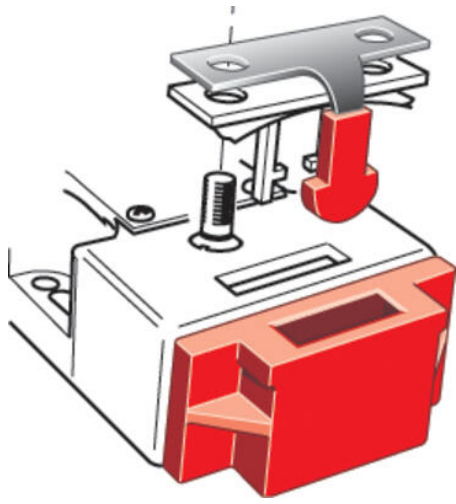
SPECYFIKACJA TECHNICZNA

B10d	2x10^6
Częstotliwość max	2 Hz
Dopuszczenia	CCC, CE, cULus, TÜV
Funkcja styków	2 NC
Maks. napięcie styku	500 V
Maks. prąd styku	10 A
Masa	0,12 kg
Materiał obudowy	PTB
Materiał: klucz	Stal nierdzewna
Max. temperatura pracy	80 °C
Min. napięcie/prąd zestyku	5V/5mA
Min. temperatura pracy	-20 °C
Montaż, obudowa	2xM5
MTTFd	385 year
Normy	EN954-1, ISO13849-1, EN1088, ISO12100, EN60947-5-1, EN60204-1, EN ISO 14119:2013
Podłączenie kabla	3xM20

Siła trzymania klucza	30 N
Stopień ochrony IP	IP67
Trwałość mechaniczna	>10x10 ⁶
Zgodność z	EMC, LVD, MD







20 15 10 6 0mm

11/12
21/22

□ Kontakt öppen ■ Kontakt stängd

20 15 10 6 0mm

11/12
23/24

□ Kontakt öppen ■ Kontakt stängd

