

## WYŁĄCZNIK Z KLUCZEM TROJAN 5/6

440K-T11171

Wyłącznik kluczowy Trojan 6 3NC 1NO, klucz standardowy

- Uniwersalny wyłącznik z kluczem
- 4 pozycje wejścia klucza
- 4 różne konfiguracje zestyków
- Łatwy w instalacji



### OPIS PRODUKTU

Wyłącznik z kluczem do drzwi i większych bramek. W wersji podstawowej dostępny z kluczem standardowym. Dostępny również w wersji z kluczem elastycznym i zatraskiem, zwiększającym siłę trzymania do 50N. Dopóki klucz znajduje się w wyłączniku (drzwi są zamknięte), zestyki bezpieczeństwa są zamknięte.

### SPECYFIKACJA TECHNICZNA

<b>B10d</b>	2x10 <sup>6</sup>
<b>Częstotliwość max</b>	2 Hz
<b>Dopuszczenia</b>	CCC, CE, cULus, TÜV
<b>Funkcja styków</b>	3 NC+1 NO
<b>Maks. napięcie styku</b>	500 V
<b>Maks. prąd styku</b>	10 A
<b>Masa</b>	0,16 kg
<b>Materiał obudowy</b>	PTB
<b>Materiał: klucz</b>	Stal nierdzewna
<b>Max. temperatura pracy</b>	80 °C
<b>Min. napięcie/prąd zestyku</b>	5V/5mA
<b>Min. temperatura pracy</b>	-20 °C
<b>Montaż, obudowa</b>	2xM5
<b>MTTFd</b>	385 year
<b>Normy</b>	EN ISO 13849-1, EN1088, ISO12100, EN60947-5-1, EN60204-1, EN ISO 14119:2013
<b>Podłączenie kabla</b>	3xM20
<b>Siła trzymania klucza</b>	20 N

Stopień ochrony IP

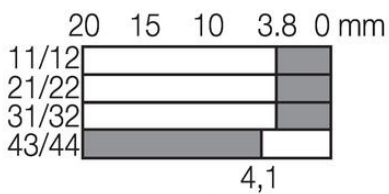
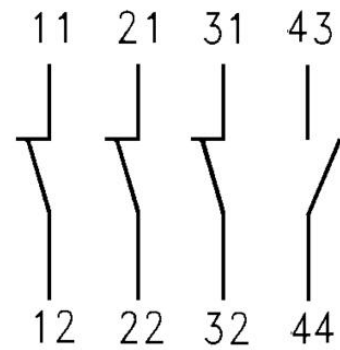
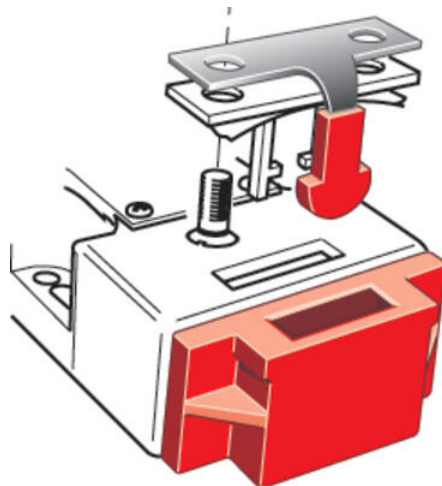
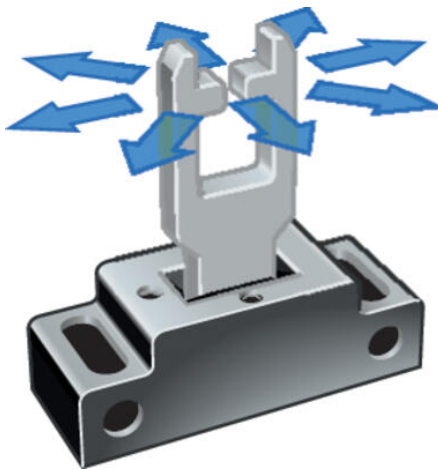
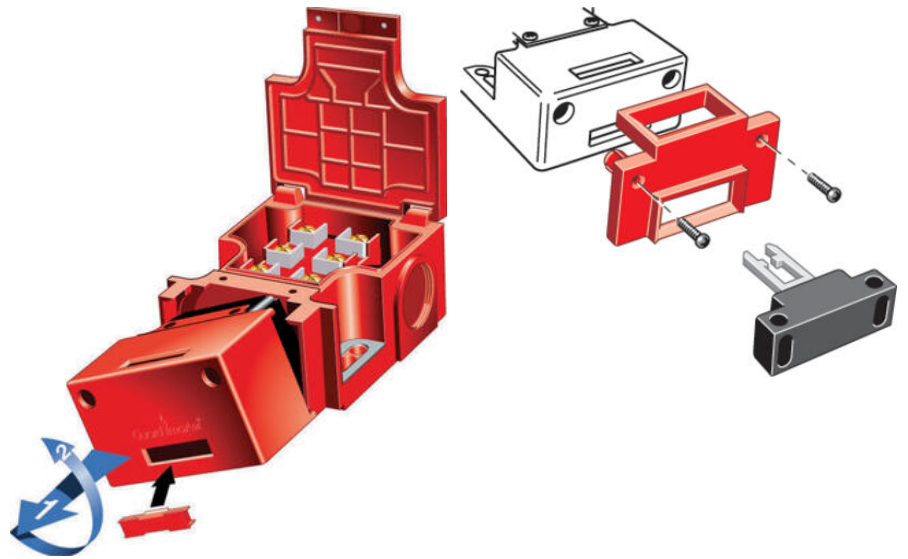
IP67

Trwałość mechaniczna

>10x10<sup>6</sup>

Zgodność z

EMC, LVD, MD



Kontakt öppen  Kontakt stängd

