

WYŁĄCZNIK RYGLUJĄCY TLS-GD2 Z MECHANICZNYM ZWOLNIENIEM RYGLA

440G-T21BNPM-1B

Wyłącznik ryglujący TLS1 GD2 24V AC/DC bez klucza

- Możliwość otwarcia bramki jeśli znajdujemy się wewnątrz zagrożonej strefy
- Siła ryglowania klucza do 2000 N
- Produkt z serii TLS-GD2



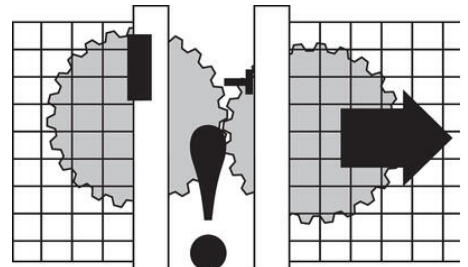
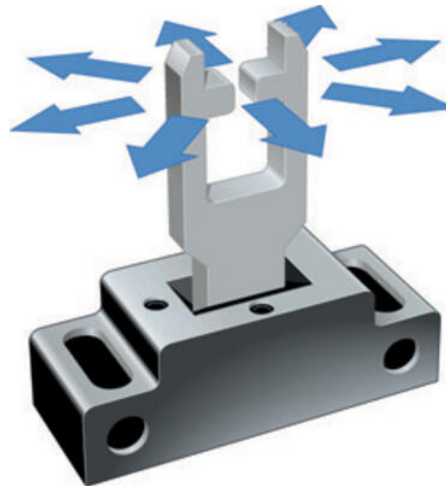
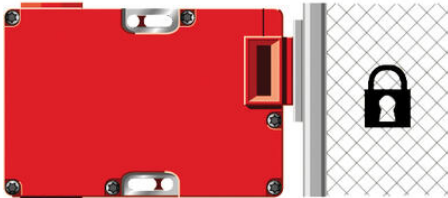
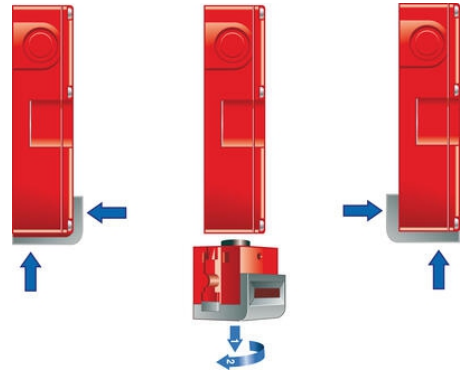
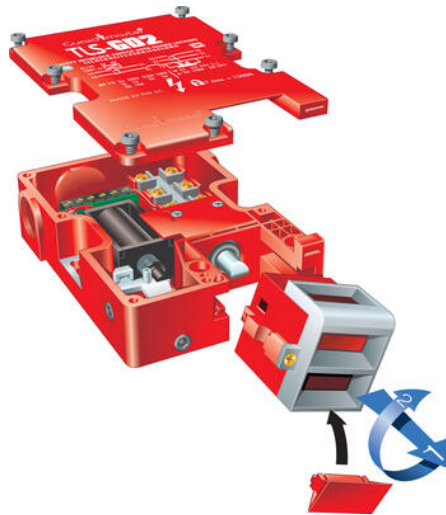
OPIS PRODUKTU

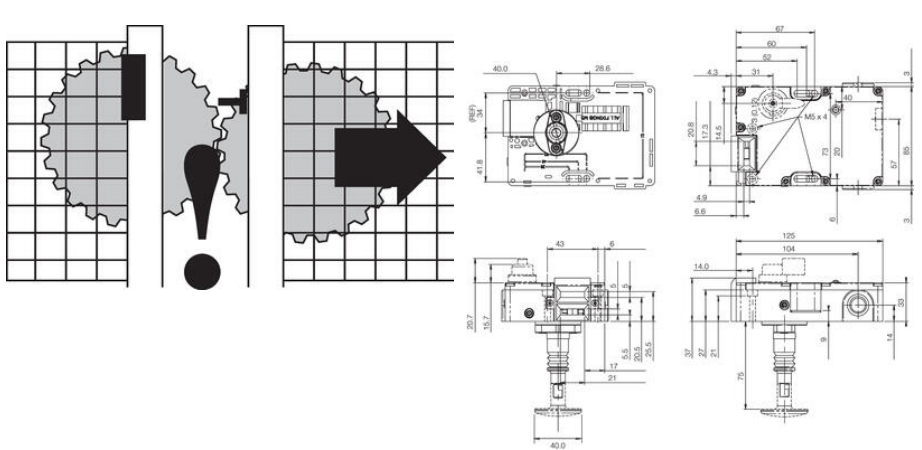
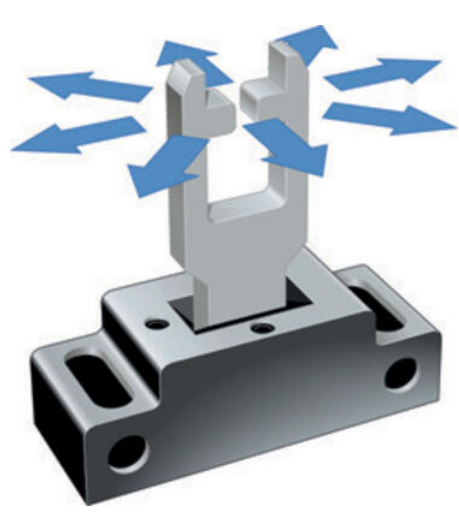
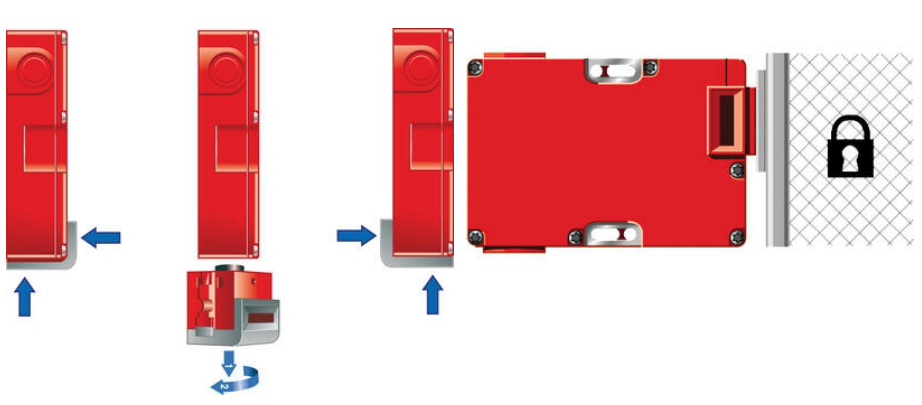
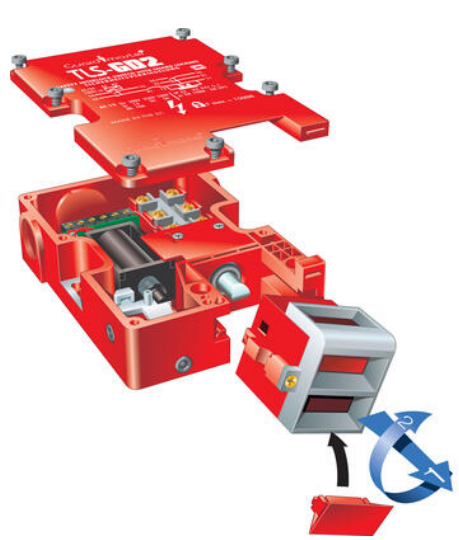
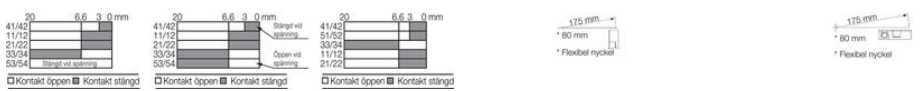
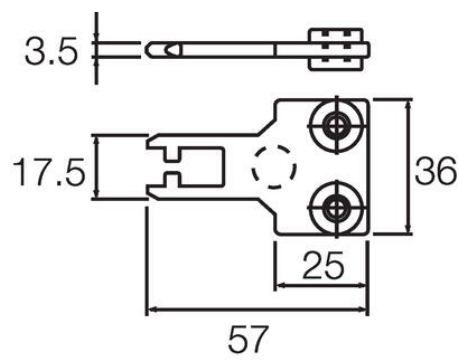
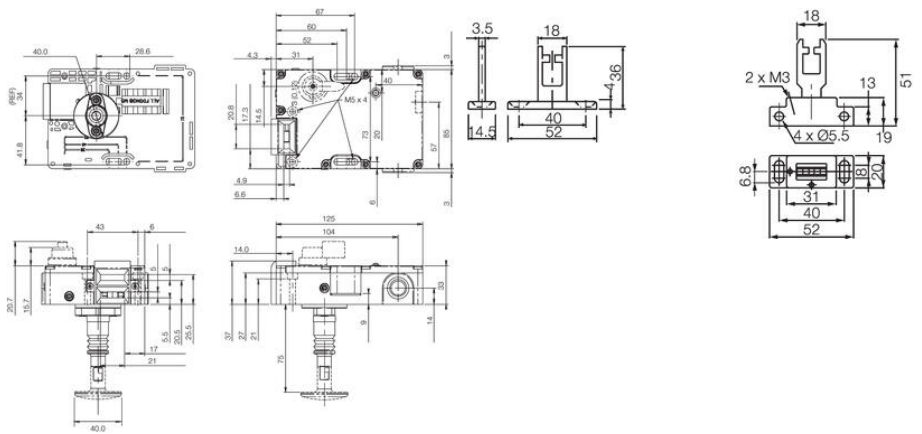
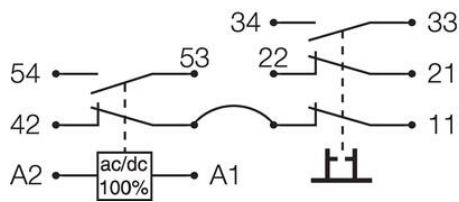
Wyłącznik z mechanicznym zwolnieniem rygla przeznaczony jest do zabezpieczania bramek, drzwi gdzie występuje możliwość zatrzaśnięcia osoby wewnątrz pomieszczenia. Przycisk bezpieczeństwa instalowany jest od wewnątrz strefy zagrożenia. Otwarcie wykonuje się przez przyciśnięcie metalowego przycisku wystającego ponad odbudowę wyłącznika. Przycisk jest dołączany do wyłącznika. Otwarcie wymaga naciśnięcia z siłą około 50 N, więc nie jest łatwe i wymaga dość mocnego naciśnięcia. Jest to jedyny tego typu wyłącznik który daje możliwość uwolnienia się osobie zatrzaśniętej w niebezpiecznej strefie. Reszta parametrów jak dla wyłączników TLS-GD2.

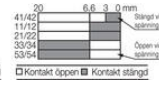
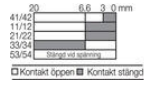
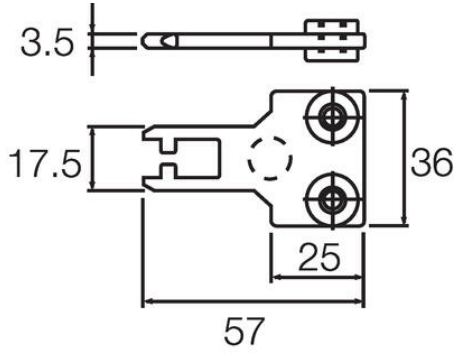
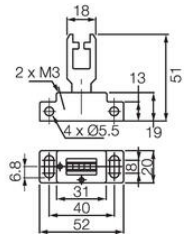
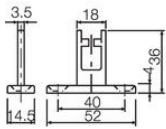
SPECYFIKACJA TECHNICZNA

B10d	2x10 ⁶
Częstotliwość max	1 Hz
Dopuszczenia	BG, CCC, CE, cULus, TÜV
Funkcja ryglowania	Odryglowanie napięciem
Funkcja styków	3 NC+2 NO (patrz schemat połączeń)
Maks. napięcie styku	500 V
Maks. prąd styku	10 A
Masa	0,4 kg
Materiał obudowy	PTB
Materiał przycisku	Stal nierdzewna
Materiał: klucz	Stal nierdzewna
Max. temperatura pracy	60 °C

Min. napięcie/prąd zestyku	5V/5mA
Min. temperatura pracy	-20 °C
Montaż, obudowa	4xM5
MTTFd	385 year
Napięcie zasilania	24 V AC/DC
Normy	EN954-1, ENISO13849-1, EN1088, ISO12100, EN60947-5-1, EN60204-1, SS-EN ISO 14119:2013
Pobór mocy	7 W
Podłączenie kabla	3xM20
Siła ryglowania	2000 N
Stopień ochrony IP	IP67, IP69K
Trwałość mechaniczna	>10x10 ⁶
Zgodność z	EMC, LVD, MD







20	6.6	3	0 mm
41/42			
11/12			
21/22			
33/34			
53/54			

Stängt vid öppning

20	6.6	3	0 mm
41/42			
11/12			
21/22			
33/34			
53/54			

Stängt vid öppning

20	6.6	3	0 mm
41/42			
11/12			
21/22			
33/34			
53/54			

Öppet vid öppning

Kontakt öppen Kontakt stängd

Kontakt öppen Kontakt stängd

Kontakt öppen Kontakt stängd