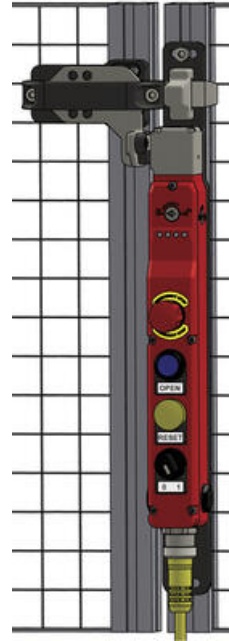


BLOKADA GBZ-4ST DO WYŁĄCZNIKA KLM-Z-4ST

458003

Kłamka przesuwna GBZ-4ST, lewa

- Pasuje do KLM-Z-4ST, KLM-Z-4ST-RR
- Opcja zwolnienia ucieczkowego



OPIS PRODUKTU

Blokadę GBZ-4ST dla wyłączników ryglujących KLM-Z-4ST można zamontować na zawiasowych lub przesuwnych bramach. Dostępna jest z rękojeścią mocowaną po lewej lub prawej stronie. Opcjonalnie można zastosować dźwignię zwolnienia ucieczkowego. W przypadku zastosowania dźwigni zwolnienia ucieczkowego, wyłącznik KLM-Z-4ST musi posiadać funkcję mechanicznego zwolnienia rygla (RR).

Blokada przeznaczona jest do użycia wyłącznie z wyłącznikami ryglującymi: KLM-Z-4ST, KLM-Z-4ST-RR.

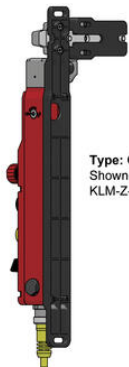
SPECYFIKACJA TECHNICZNA

Montaż

2 x M6, 2 x M8



Type: GBZ-4ST
 Shown fitted with
 KLM-Z-4ST-RR
 Switch with optional
 extra Rear Handle



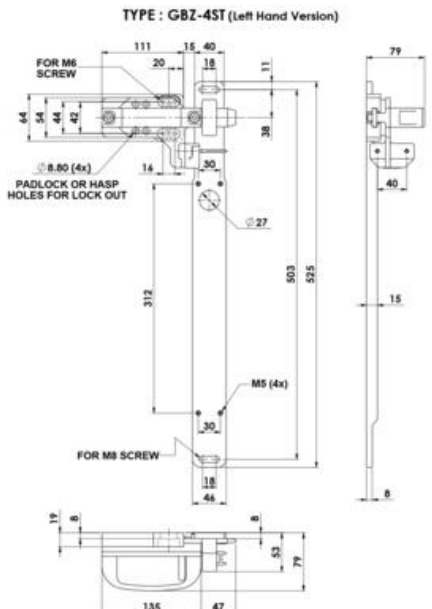
Type: GBZ-4ST
 Shown fitted with
 KLM-Z-4ST Switch



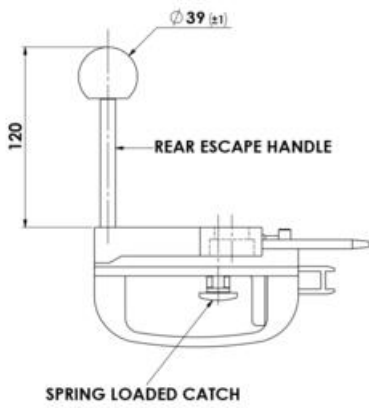
Type: GBZ-4ST
 Shown fitted with
 KLM-Z-4ST-RR
 Switch with
 optional extra
 Rear Handle



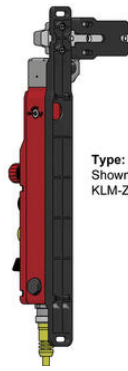
Type: GBZ-4ST
 Shown fitted with
 KLM-Z-4ST Switch



Handle GBZ with Rear Lever and Spring Loaded Catch



Type: GBZ-4ST
Shown fitted with
KLM-Z-4ST-RR
Switch with optional
extra Rear Handle



Type: GBZ-4ST
Shown fitted with
KLM-Z-4ST Switch

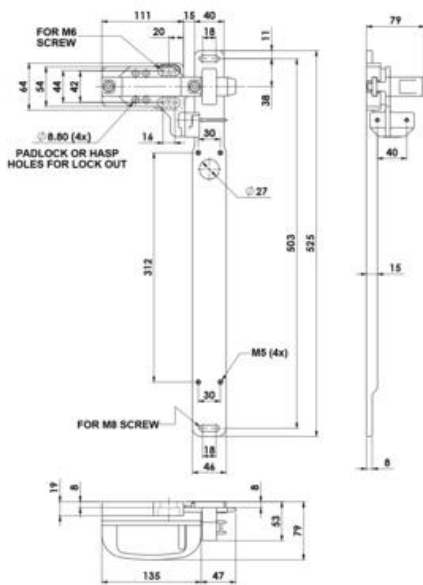


Type: GBZ-4ST
Shown fitted with
KLM-Z-4ST-RR
Switch with
optional extra
Rear Handle



Type: GBZ-4ST
Shown fitted with
KLM-Z-4ST Switch

TYPE : GBZ-4ST (Left Hand Version)



Handle GBZ with Rear Lever and Spring Loaded Catch

