

WYŁĄCZNIK Z KLUCZEM INCH-1

222001

Wylacznik kluczowy INCH-1 M16 2NC

- Idealny dla małych osłon
- 8 pozycji wejścia klucza
- Głowica ze stali nierdzewnej
- Zestyki 2NC
- Stopień ochrony IP67



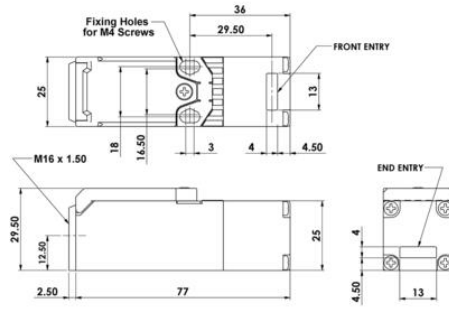
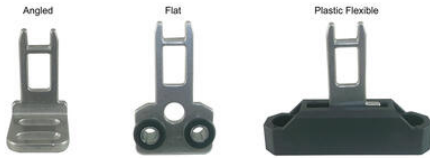
OPIS PRODUKTU

INCH-1 to mały i bardzo elastyczny wyłącznik z kluczem, odpowiedni do mniejszych klap. Ma dwa zestyki bezpieczeństwa do dwukanałowego podłączenia z przekaźnikiem bezpieczeństwa. Dzięki obrotowej głowicy ma osiem pozycji wejścia klucza. Wyłącznik dostępny jest z kluczem płaskim, kątowym lub elastycznym i ma standardowy rozstaw otworów do mocowania 18 mm. Dopóki klucz znajduje się w wyłączniku (osłona zamknięta), zestyki bezpieczeństwa wyłącznika są zamknięte.

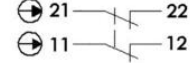
SPECYFIKACJA TECHNICZNA

Aktywator	Bez klucza
ATEX	Nie
B10d	2.5×10^6 przy obciążeniu 100 mA
Dopuszczenia	ISO 14119, EN60947-5-1, EN60204-1, ISO 13849-1, EN62061, UL 508
Droga do wymuszonego otwarcia zestyków	6 mm
Maksymalna prędkość zbliżania/wycofywania	600 mm/s
Materiał: głowica	Stal nierdzewna 316
Materiał: obudowa	Poliester wzmocniony włóknem szklanym
Montaż	2 x M4
MTTFd	356 lat
Napięcie znamionowe izolacji	600V ac
Napięcie znamionowe udarowe wytrzymywane (Uimp)	2500V ac
PFHd	3.44×10^{-8}
PL	e acc. ISO13849-1
Prąd termiczny (Ith)	5 A
Przyłącze kabla	M16

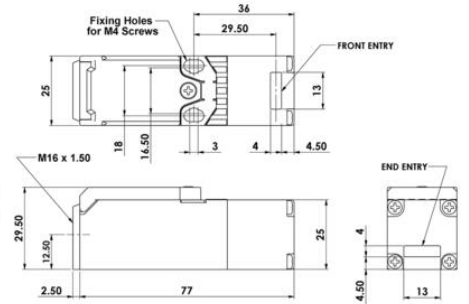
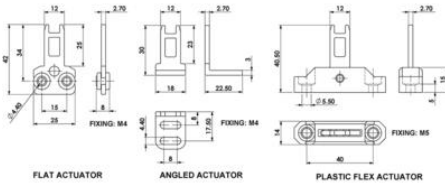
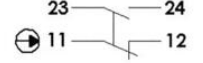
SIL	3 acc. EN62061
Stopień ochrony IP	IP67
Temperatura pracy	-25..80°C
Zestyki	2NC



Slow Make Break 2NC



Slow Make Break 1NC 1NO



Slow Make Break 2NC



Slow Make Break 1NC 1NO

