

## WYŁĄCZNIK BEZKONTAKTOWY BPZ

410001

Wyłącznik bezkontaktowy BPZ-M 5M

- Kodowanie RFID
- Wskaźnik 3 x LED
- Zakres przełączania 10 mm
- Cylindryczna obudowa M18
- Możliwość łączenia do 30 wyłączników w szeregu

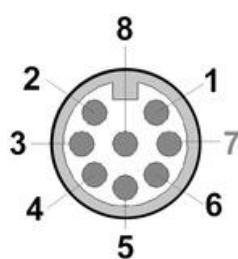
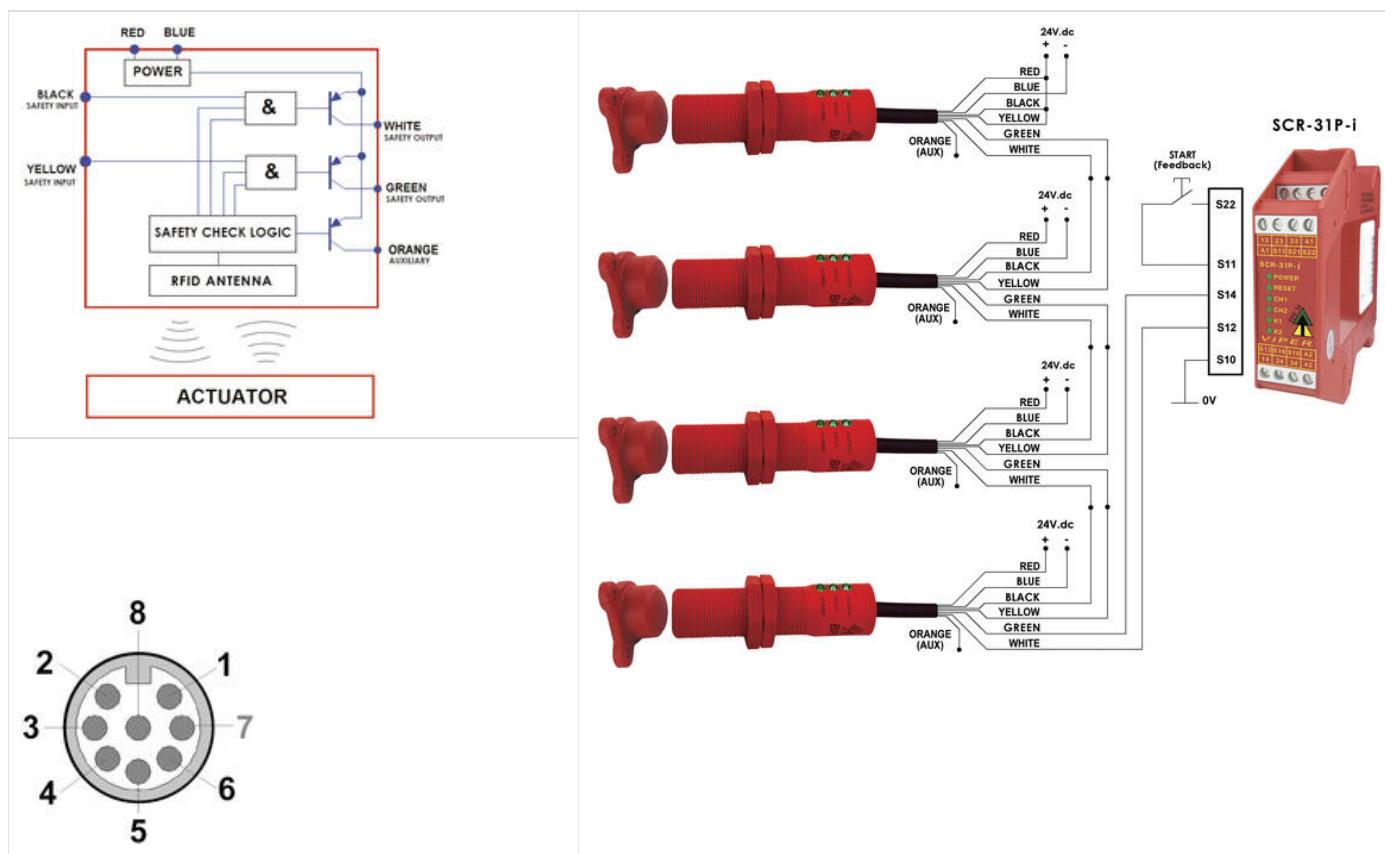


### OPIS PRODUKTU

Wyłącznik bezkontaktowy BPZ z RFID wykonany z tworzywa sztucznego (poliester) o dużej tolerancji, który nadaje się do wszystkich zastosowań przemysłowych. Posiada on 2 wyjścia bezpieczeństwa OSSD, PNP oraz jedno sygnałowe PNP. Wyłącznik ten ma stopień ochrony IP69K i jest odporny na mycie ciśnieniowe.

Wyłącznik BPZ jest także dostępny z unikalnym kodowaniem. Sprawia to, że nie jest możliwe manipulowanie przy wyłączniku z innym aktywatorem niż oryginalny i w ten sposób obejście funkcji bezpieczeństwa. Wyjścia bezpieczne są aktywne tak długo jak wyłącznik i aktywator pozostają blisko siebie (klapa/bramka zamknięta).

### Podłączenie



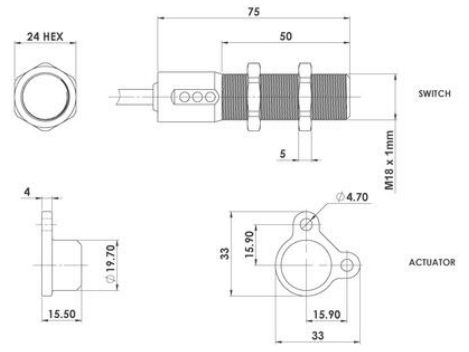
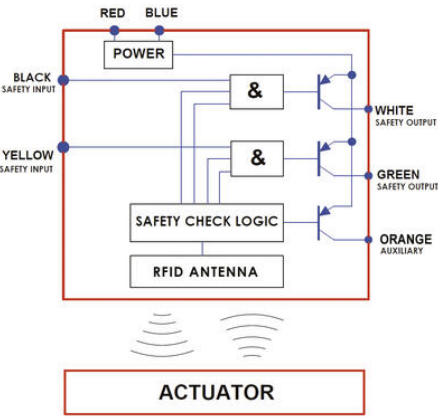
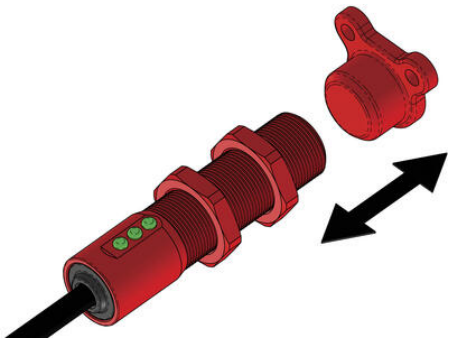
| PIN | Kolor kabla | Sygnal    |
|-----|-------------|-----------|
| 2   | Czerwony    | +24VDC    |
| 3   | Niebieski   | 0VDC      |
| 7   | Czarny      | Wejście 2 |
| 1   | Biały       | Wyjście 2 |

Podłączenie z przekaźnikiem bezpieczeństwa

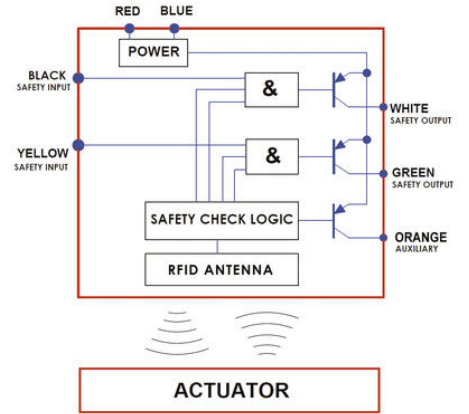
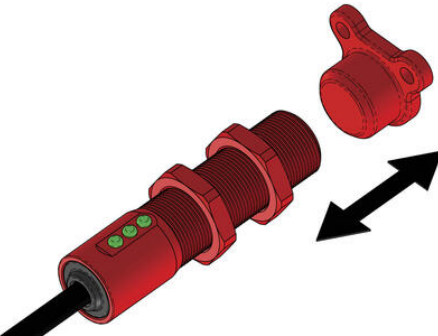
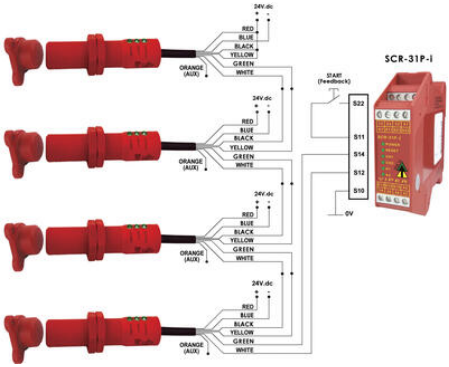
|   |              |                   |
|---|--------------|-------------------|
| 4 | Żółty        | Wejście 1         |
| 6 | Zielony      | Wyjście 1         |
| 5 | Brązowy      | NA                |
| 8 | Pomarańczowy | Wyjście sygnałowe |

## SPECYFIKACJA TECHNICZNA

|                                   |                                                                 |
|-----------------------------------|-----------------------------------------------------------------|
| <b>Częstotliwość przełączania</b> | 1 Hz max                                                        |
| <b>Długość przewodu</b>           | 5 m                                                             |
| <b>Dopuszczenia</b>               | ISO 14119, EN60947-5-1, EN60204-1, ISO 13849-1, EN62061, UL 508 |
| <b>Kategoria bezpieczeństwa</b>   | 4                                                               |
| <b>Kodowanie</b>                  | RFID                                                            |
| <b>Maks. prąd</b>                 | 24Vdc 0.2A                                                      |
| <b>Materiał: obudowa</b>          | Poliester                                                       |
| <b>Opcje wykonania</b>            | Kodowanie standardowe                                           |
| <b>PL</b>                         | e acc. EN ISO13849-1                                            |
| <b>Podłączenie</b>                | Kabel 5 m                                                       |
| <b>Prąd minimalny</b>             | 1mA                                                             |
| <b>Przekrój przewodu</b>          | 0,25 mm <sup>2</sup>                                            |
| <b>SIL</b>                        | 3 acc. IEC62061                                                 |
| <b>Stopień ochrony IP</b>         | IP67, IP69K                                                     |
| <b>Strefa działania</b>           | 5mm załączenie, 20mm wyłączenie                                 |
| <b>Temperatura pracy</b>          | -25°C ... +55°C                                                 |
| <b>Typ kabla</b>                  | PVC 8-żyłowy                                                    |
| <b>Wbudowana dioda LED</b>        | Tak                                                             |
| <b>Wyświetlacz LED</b>            | 3 x LED                                                         |
| <b>Zalecany odstęp</b>            | 3 mm                                                            |
| <b>Zestyki</b>                    | 2 x OSSD, PNP                                                   |



ACTUATOR



ACTUATOR

