

## WYŁĄCZNIK RYGLUJĄCY KLTM

450001

Wylacznik ryglujacy KLTM M20 24V

- Odryglowanie elektryczne
- 4 pozycje wejścia klucza
- Wskaźnik 2 x LED
- Siła ryglowania do 3000 N
- Wymiary 105 mm x 150 mm



### OPIS PRODUKTU

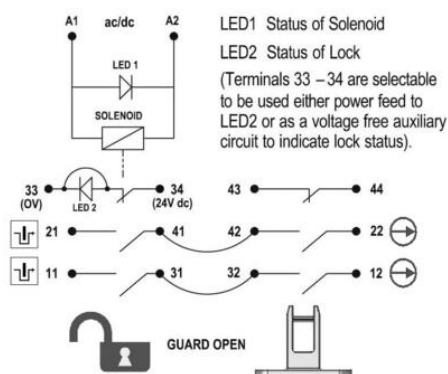
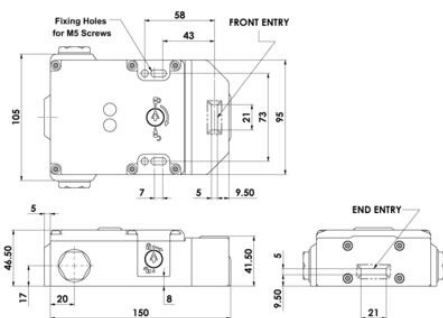
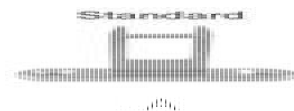
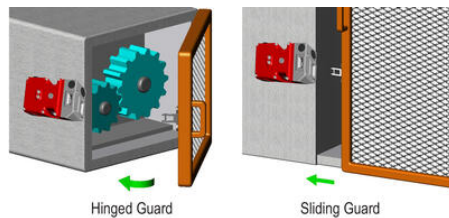
Wyłącznik blokujący z ryglowaniem RAMZLOCK KLTM, wykonany z odlewu z metalu, o sile ryglowania do 3000N. Głowica wyłącznika wykonana jest ze stali nierdzewnej. Wyłącznik posiada 2 diody LED, które pokazują stan elektromagnesu oraz stan blokady. Ma on również obrotową głowicę, co zapewnia 4 pozycje wejścia klucza w celu łatwego i elastycznego montażu. Wyłącznik KLTM ma standardowy rozstaw otworów do mocowania 73 mm.

W razie ewentualnego spadku napięcia, wyłącznik można otworzyć awaryjnie bez żadnych specjalnych kluczy. Wyłącznik jest dostępny w wersji: odryglowanie napięciem.

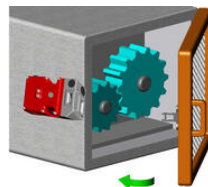
### SPECYFIKACJA TECHNICZNA

<b>Aktywator</b>	Bez klucza
<b>B10d</b>	2.5 x 10 <sup>6</sup> przy obciążeniu 100 mA
<b>Dopuszczenia</b>	ISO 13849-1, ISO 14119, EN60204-1, EN62061, EN60947-5-1, UL 508
<b>Droga do wymuszonego otwarcia zestyków</b>	10 mm
<b>Kategoria użytkowania</b>	AC15, A300, 3 A
<b>Maksymalna prędkość zbliżania/wycofywania</b>	600 mm/s
<b>Materiał: głowica</b>	Stal nierdzewna 316
<b>Materiał: obudowa</b>	Odlew z metalu
<b>Minimalny promień ruchu</b>	175 mm
<b>Montaż</b>	2 x M5
<b>MTTFd</b>	356 lat
<b>Napięcie zasilania</b>	24V ac/dc
<b>Napięcie znamionowe izolacji</b>	600V ac
<b>Napięcie znamionowe udarowe wytrzymawane (Uimp)</b>	2500V ac

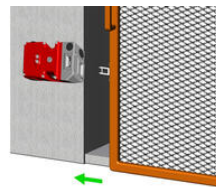
PFHd	3.44 x 10 <sup>-8</sup>
PL	e acc. ISO13849-1
Prąd termiczny (Ith)	5 A
Przyłącze kabla	M20
Ręczne odryglowanie	Odryglowanie boczne i na pokrywie
SIL	3 acc. EN62061
Siła ryglowania (F1Max)	3000 N
Stopień ochrony IP	IP67
Temperatura pracy	-25..40°C
Wyświetlacz LED	LED1 stan cewki, LED2 stan zaryglowania klucza
Zestyki	4NC 2NO



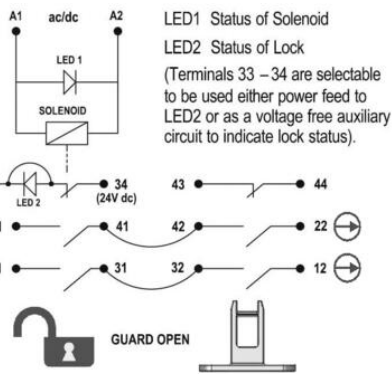
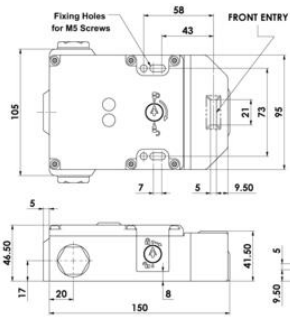
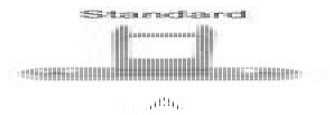
	6.0	5.0	0mm
11/12	Open		
21/22	Open		
33/34			Open
43/44			Open



Hinged Guard



Sliding Guard



6.0 5.0 0mm

11/12	Open	
21/22	Open	
33/34		Open
43/44		Open