

PRZEKAŹNIK BEZPIECZEŃSTWA SCR-31P-I

280003

Moduł bezpieczeństwa SCR-31P-i, 24V, zaciski stałe, 3NC, 1NO

- Kompaktowy przekaźnik, obudowa 22,5 mm
- Wyjścia bezpieczeństwa 3 NC
- Wyjście sygnałowe 1 NO
- Obsługa urządzeń z wyjściami OSSD
- Reset automatyczny/manualny



OPIS PRODUKTU

Przełącznik bezpieczeństwa SCR-31P-i to niewielki przekaźnik dla najwyższych poziomów bezpieczeństwa, odpowiedni do stosowania w maszynach szczególnie niebezpiecznych, gdzie zachodzi potrzeba całkowitego zdublowania i nadzorowania funkcji ochronnej. Przełącznik SCR-31P-i jest przeznaczony do współpracy z urządzeniami z wyjściami OSSD, np. kurtyny świetlne. Przełącznik posiada zarówno reset automatyczny jak i nadzorowany manualny. Wyboru trybu resetu dokonuje się poprzez odpowiednie podłączenie. Prosta diagnostykę zapewnia aż 6 diod LED.

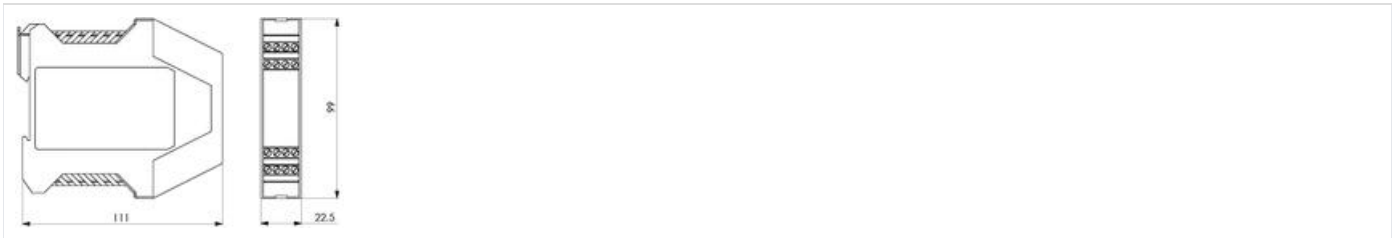
Dane techniczne

Standard	EN ISO13849-1 EN62061 EN60204-1 EN ISO12100	
Napięcie zasilania	24 V AC/DC	
Tolerancja	-15% +10%	
Pobór mocy	2 W (24 V DC)	
Znamionowa częstotliwość zasilania	50 Hz - 60 Hz	
Znamionowe napięcie wyjściowe	24 V DC (S11)	
Prąd wyjściowy	100 mA (S11)	
Czas załączenia	100 ms	
Czas wyłączenia	25 ms	
Znamionowe napięcie wyjściowe	250 V AC	
Max, prąd na jedno wyjście	6 A	
Max, całkowity prąd wszystkich wyjść	8 A	
Maks. obciążenia	AC	AC-15, 4 A, 230 V
	DC	DC-13, 24 V, 30 W, 2 A
Min. napięcie/prąd zestyku	10 V/10 mA	

Bezpiecznik wyjść	4 A wolny, 6 A szybki
Materiał zestyków	AgSnO ₂
Trwałość mechaniczna	10 x 10 ⁶
Znamionowe napięcie udarowe	4 kV
Znamionowe napięcie izolacji	250 V
Stopień ochrony	IP20
Temperatura pracy	-20 °C do +55 °C
Stopień zanieczyszczenia	2
Kategoria przepięcia	III
Waga	300 g
Montaż	Szyna DIN
SIL	3 zgodnie z EN62061
PL	e zgodnie z ISO13849-1
DC	99% (wysoki)

Wskazywanie statusu			
	Power	●	Napięcie zasilania OK
	Reset	●	Obwód resetu zamknięty
	CH1	●	Obwód wejściowy 1 zamknięty
	CH2	●	Obwód wejściowy 2 zamknięty
	K1	●	Przełącznik wewnętrzny K1 aktywny
	K2	●	Przełącznik wewnętrzny K2 aktywny

Wymiary



	A1 A2	Zasilanie 24 V AC/DC
	S11	Wyjście kontrolne
	S10 S14 S12	Wejścia kontrolne
	S21	Wejście resetu automatycznego
	S22	Wejście resetu manualnego
	13-14	Wyjście bezpieczne 1

23-24	Wyjście bezpieczne 2
33-34	Wyjście bezpieczne 3
41-42	Wyjście sygnałowe

Połączenia

<p>1. Dwukanałowe połączenie urządzenia z wyjściami OSSD. Nadzorowane kasowanie manualne.</p>	<p>2. Dwukanałowe połączenie urządzenia z wyjściami OSSD. Kasowanie automatyczne.</p>

Nr katalogowy

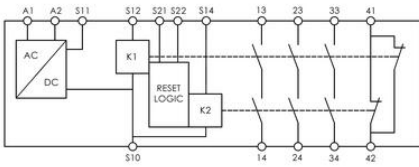
Nr katalogowy	Opis	Zaciski	Napięcie zasilania	Obwody wejściowe	Wyjścia
280003	Przełącznik bezpieczeństwa SCR-31P-i	Standardowe zaciski śrubowe	24 V AC/DC	2 x OSSD	3NC + 1NO
280003-P	Przełącznik bezpieczeństwa SCR-31P-i	Wymowane zaciski śrubowe	24 V AC/DC	2 x OSSD	3NC + 1NO

Download

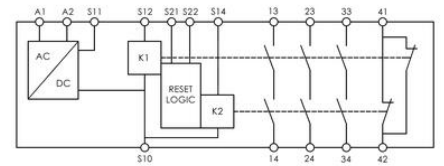
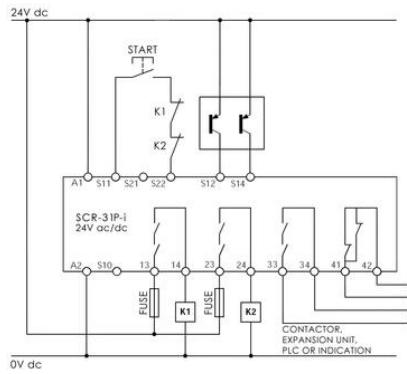
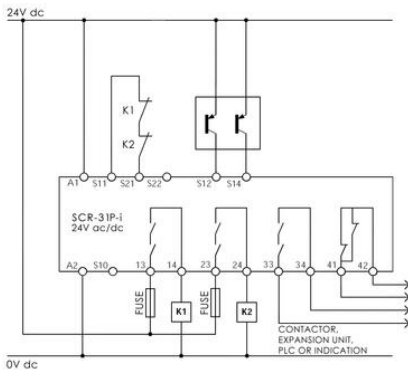
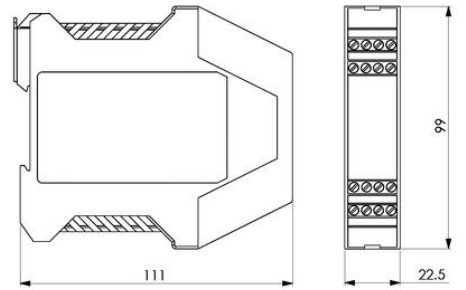
Instrukcje			
Produkt	Opis	Format pliku	
Przełącznik bezpieczeństwa SCR-31P-i	Karta katalogowa	PDF	Pobierz
Przełącznik bezpieczeństwa SCR-31P-i	Instrukcja obsługi	PDF	Pobierz

SPECYFIKACJA TECHNICZNA

Napięcie zasilania	24V AC/DC
PL	e
SIL	3



13	23	33	41
A1	S11	S21	S22
SCR-31P-i			
○ POWER			
○ RESET			
○ CH1			
○ CH2			
○ K1			
○ K2			
V I P E R			
S12	S14	S10	A2
14	24	34	42



13	23	33	41
A1	S11	S21	S22
SCR-31P-i			
○ POWER			
○ RESET			
○ CH1			
○ CH2			
○ K1			
○ K2			
V I P E R			
S12	S14	S10	A2
14	24	34	42

