

HOLDX

SP-X-71-001-04

Wyłącznik ryglujący HOLDX RS1-P8-S-B, kodowanie standardowe

- Siła ryglowania do 1200 N
- Czujnik RFID
- Plug & Play z Safety Simplifier
- PLe i SIL 3
- Możliwość łączenia do 30 wyłączników w szeregu



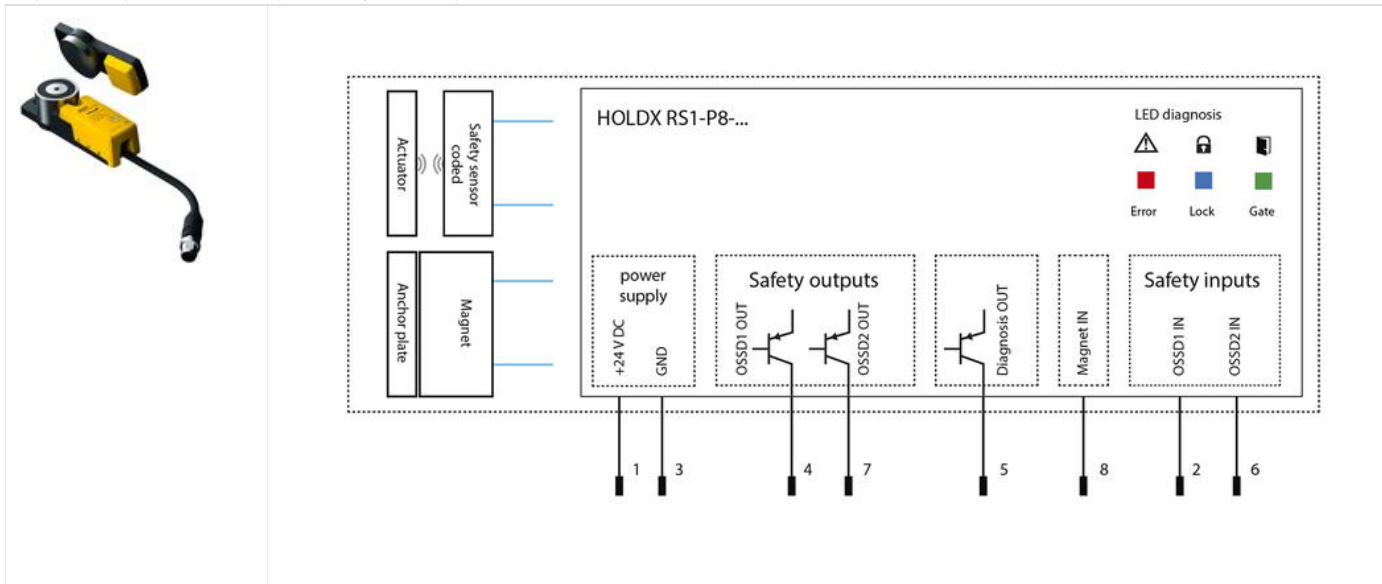
OPIS PRODUKTU

HOLDX - nowa generacja magnetycznych wyłączników ryglujących do zabezpieczenia linii technologicznych.

Seria HOLDX R to zręczne połączenie czujnika bezpieczeństwa RFID z inteligentnym elektromagnesem w jednej obudowie. Dzięki temu połączeniu funkcji monitorowania bezpiecznego położenia i blokowania osłony procesu technologicznego, HOLDX R posiada uniwersalne zastosowania, zapewniając podwyższoną jakość oraz krótsze czasy przestojów i nastawień.

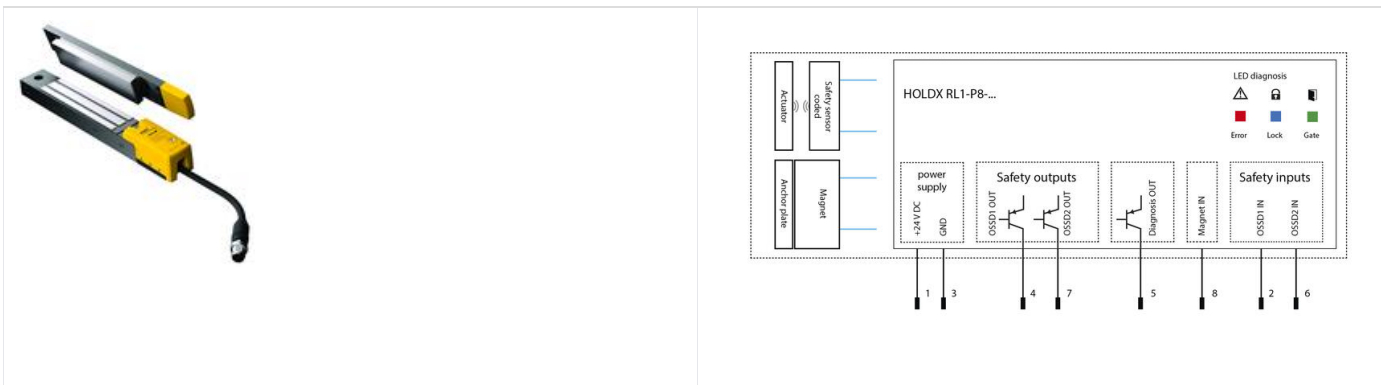
HOLDX RS

Posiadając małą i kompaktową obudowę, elektromagnes HOLDX RS zapewnia siłę trzymania 600 N. Dodatkowo, płytka mocująca aktywator posiada magnes stały o sile trzymania 50 N, który zapobiega samoczynnemu otwarciu drzwi.



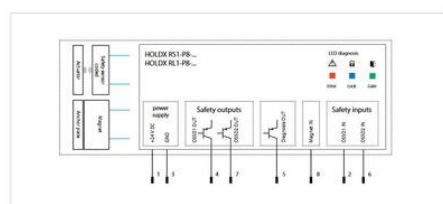
HOLDX RL

Idealny do dużych drzwi. Dzięki sile trzymania 1200 N, HOLDX RL przeciwdziała otwarciu drzwi poprzez szarpnięcie. Posiadając szerokość tylko 35 mm, wyłącznik ryglujący świetnie się nadaje do instalacji z ograniczoną przestrzenią na systemach z aluminiowymi profilami. Tak jak HOLDX RS, wyłącznik ten także posiada magnes stały 50 N, który zapobiega samoczynnemu otwarciu drzwi.



SPECYFIKACJA TECHNICZNA

Długość	128,6 mm
Locking force electromagnet	600 N
Masa	0,375 kg
Max. temperatura pracy	55 °C
Min. temperatura pracy	-25 °C
Napięcie zasilania DC	24 V DC
PFHd	$2,24 \times 10^{-9}$
PL	e, (EN ISO 13849-1: 2015)
Podłączenie	Złącze M12, 8-pin
RFID coding	Kodowanie standardowe
SIL	3 (IEC 61508: 2010)
Stopień ochrony IP	IP67
Szerokość	45 mm
Tolerancja napięcia	+10/-15%
Wyjście bezpieczeństwa	2 x OSSD
Wysokość	33,5 mm



HOLDX_R_1 standalone 8-pin pigtail without EDM function

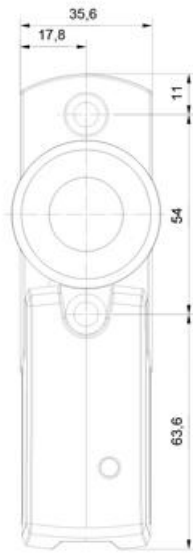


WIRELESS
Safety Communication
30...3, P8, cat. 4

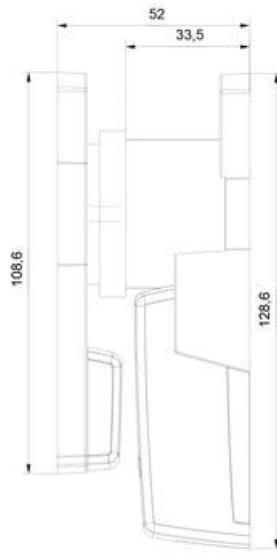


WIRELESS
Safety Communication
30...3, P8, cat. 4





Magnet unit



Anchor plate + Magnet unit

