

PRZEKAŹNIK BEZPIECZEŃSTWA CR30

440C-CR30-22BBB

Konfigurowalny przełącznik bezpieczeństwa CR30

- PL e, SIL3 zgodnie z EN ISO 13849-1, IEC 62061
- 22 konfigurowalne we/wy bezpieczne
- Możliwość użycia dwóch modułów wtykowych – do 16 we/wy
- Port programowania – USB
- Obsługa połączenia Single Wire Safety



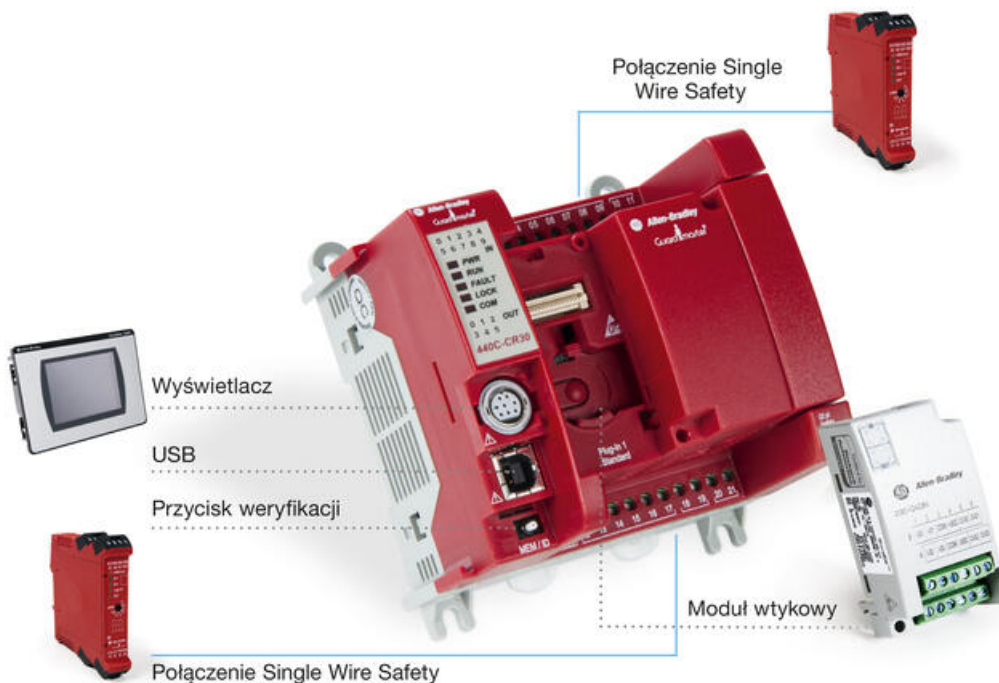
OPIS PRODUKTU

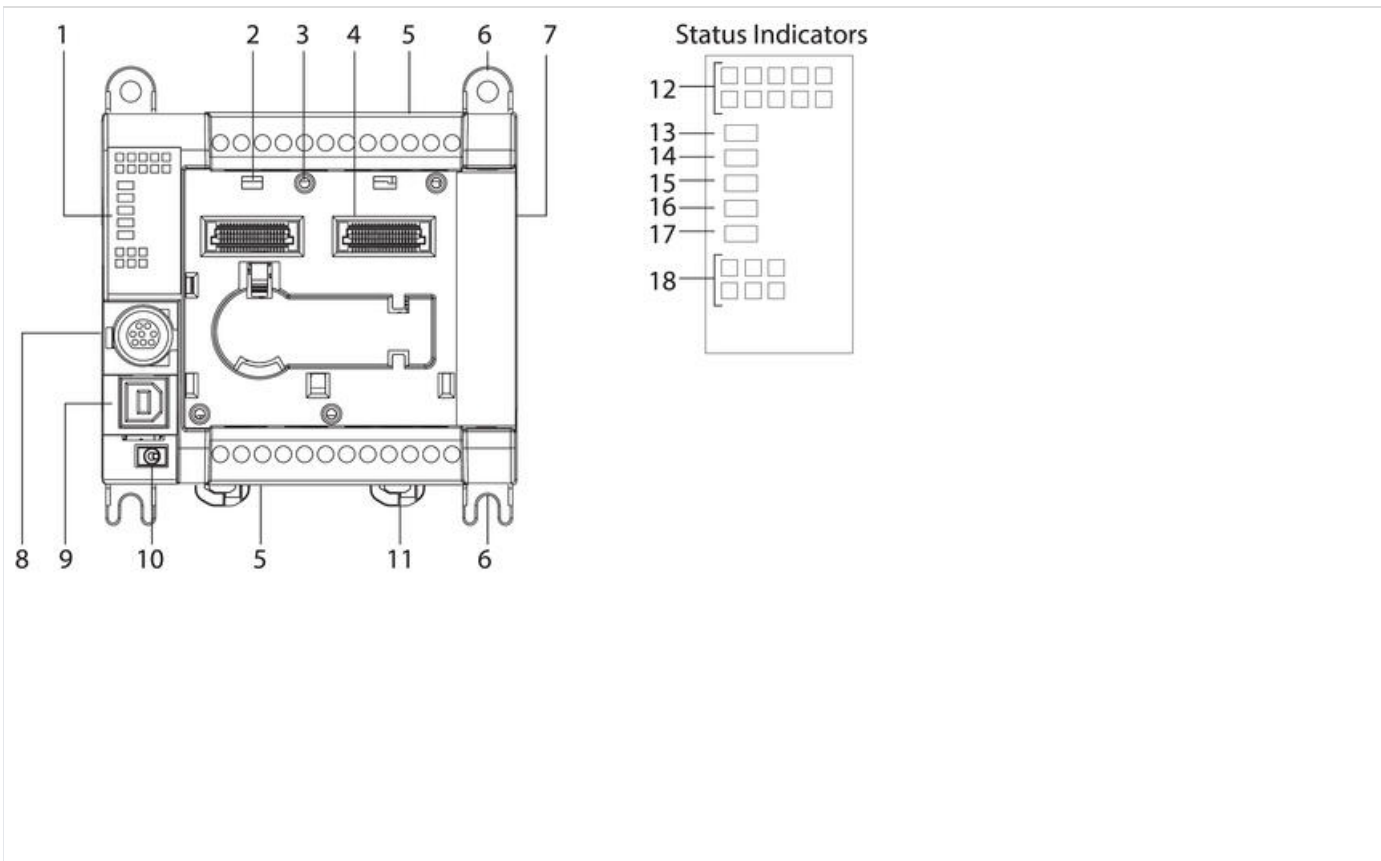
Rodzina przełączników GSR Allen-Bradley Guardmaster została powiększona o kolejny moduł – CR30. Jest to ekonomiczny i łatwy w użyciu konfigurowalny przełącznik bezpieczeństwa, idealny do zastosowań wymagających od 4 do 10 obwodów bezpieczeństwa i kontroli do 5 stref.

Do konfigurowania tego przełącznika 440C-CR30 używa się darmowego oprogramowania Connected Components Workbench. Jest to takie samo środowisko programowania, jakie stosuje się m.in. do programowania falowników PowerFlex.

Graficzny interfejs użytkownika oraz możliwość programowania typu przeciągnij-i-upuść w oprogramowaniu CCW pomaga użytkownikom w prostym procesie wyboru certyfikowanych bloków funkcyjnych bezpieczeństwa dla przełącznika CR30.

Przegląd





1	Wskazywanie statusu	10	Przycisk weryfikacji
2	Zatrzask modułu Plug-in	11	Zatrzask montażu na szynie DIN
3	Otwór na śrubę modułu Plug-in	12	Status wejść
4	40 pinowe złącze dla modułu plug-in	13	Status zasilania
5	Zaciski I/O oraz zasilania	14	Status działania
6	Otwór montażowy na śrubę	15	Status błędu
7	Pokrywa z prawej strony	16	Status blokady
8	Port szeregowy RS232 nie izolowany	17	Status komunikacji szeregowej
9	Podłączenie USB typ B	18	Status wyjść

Dane techniczne

Napięcie zasilania	24 V DC
Tolerancja	-15 % +10 %
Pobór mocy	5,28 W
Wejścia/Wyjścia	22
Liczba wejść	Do 18
	12 dedykowanych
	6 konfigurowalnych
Liczba wyjść	Do 10

Maks. obciążenie	24V DC 0,5 A
Wskazywanie statusu	21 x LED
Wbudowane porty	USB, RS232
SIL	3 zgodnie z EN IEC 62061
PL	e zgodnie z ISO 13849-1
Temperatura pracy	-5 do +55°C
Wilgotność względna	90 %
Wibracje	10...55 Hz, 0,35mm
Wstrząsy	10 g, 16ms
Atesty	cULus, CE
Montaż	Szyna DIN

Numery katalogowe

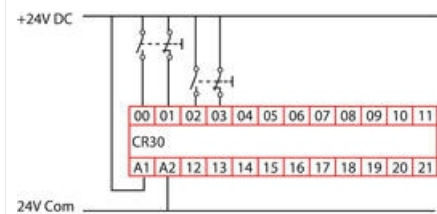
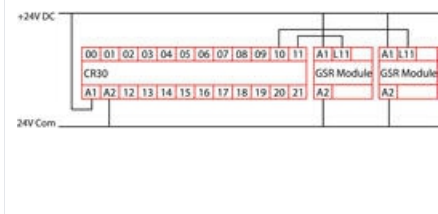
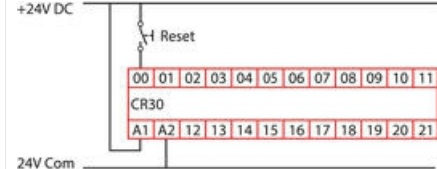
Nr katalogowy	Opis	Wejścia/Wyjścia	Napięcie zasilania
440C-CR30-22BBB	Konfigurowalny przekaźnik bezpieczeństwa CR30	22	24V DC
2080-IQ4OB4	Moduł wtykowy	4/4	
2080-IQ4	Moduł wtykowy	4/0	
2080-OB4	Moduł wtykowy	0/4	
2080-OW4I	Moduł wtykowy	0/4 przekaźnikowe	
2080-PS120-240VAC	Zasilacz 24V DC, 1,6A		120/240V AC

Download

Instrukcje		
Opis	Format pliku	
Ogólnie CR30	PDF	Pobierz
Quick Start Guide CR30	PDF	Pobierz
Instrukcja użytkownika CR30	PDF	Pobierz
Wiring Diagram	PDF	Pobierz
Instrukcja Plug-in-modul 2080-IQ4	PDF	Pobierz
Instrukcja Plug-in-modul 2080-IQ4OB4	PDF	Pobierz
Instrukcja Plug-in-modul 2080-OB4	PDF	Pobierz
Instrukcja Plug-in-modul 2080-OW4I	PDF	Pobierz
Deklaracje		
Deklaracja zgodności	PDF	Pobierz

Podłączenie

<p>1. Dwukanałowe podłączenie wyłącznika awaryjnego bez puls testu</p>	<p>2. Dwukanałowe podłączenie wyłącznika awaryjnego z użyciem puls testu A i B</p>
<p>3. Dwukanałowe podłączenie klapy/bramki bez puls testu</p>	<p>4. Dwukanałowe podłączenie klapy/bramki z użyciem puls testu A i B</p>
<p>4. Podłączenie kurtyny i 2 czujników mutingu typ "L"</p>	<p>5. IPodłączeniu kurtyny i 4 czujników mutingu typ "T"</p>
<p>5. Podłączenie wyłączników bezpieczeństwa z dwoma wyjściami OSSD</p>	<p>6. Podłączenie maty</p>
<p>6. Nadzorowanie dwóch zewnętrznych styczników połączonych szeregowo do wejścia</p>	<p>7. Nadzorowanie czterech zewnętrznych styczników połączonych indywidualnie do czterech wejść</p>

	
<p>8. Podłączenie urządzenia oburęcznego bez puls testu</p>	<p>9. Podłączenie dwóch modułów rozszerzeń za pomocą SWS</p>
	
<p>9. Podłączenie sygnału resetu do zacisku 00.</p>	

SPECYFIKACJA TECHNICZNA

Dopuszczenia	BG, CE, cULus, TÜV
Max. temperatura pracy	55 °C
Min. temperatura pracy	-5 °C
Napięcie zasilania	24 V AC/DC
PL	e enl. EN ISO 13849-1
Pobór mocy	5,28 W
Reset	Nadzorowany
SIL	3 enl. EN IEC 62061
Tolerancja	-15 % +10 %
Zgodność z	EMC, LVD, MD

