

BUFOR NAPIĘCIA 24VDC, 20A CZAS BUFOROWANIA DO 310MS

UF20.241

Bufor zasilania 24VDC, 20A

- Prąd wyjściowy: 20A
- Czas buforowania: do 310ms przy 20A
- Elementy magazynujące: kondensatory elektrolityczne



OPIS PRODUKTU

Moduł bufora impulsowego jest podłączony równolegle do wyjścia 24 V DC zasilacza i ładowany za pomocą baterii kondensatorów. W przypadku zaniku napięcia pierwotnego zasilacza i spadku napięcia wyjściowego do 22,5 V DC, moduł bufora automatycznie się załącza i kompensuje straty napięcia. Moduł bufora może dostarczać prąd 20 A/24 V DC przez 200 ms (przy niższym prądzie obciążenia czas również wzrasta). Przy połączeniu dwóch modułów równolegle czas ten ulega podwojeniu do 20 A lub można podłączyć zasilacze o natężeniu do 40 A z czasem 200 ms.

Posiada dwa wyjścia stanu, które sygnalizują gotowość modułu bufora do rozładowania oraz jego aktywność. Znajduje się tam również wejście do odłączania modułu, np. obwodów bezpieczeństwa lub serwisowych. Dioda LED z przodu sygnalizuje stan. Moduł bufora nie wymaga konserwacji, ponieważ nie posiada akumulatora i nadaje się do wszystkich zastosowań, w których chcemy uniknąć przestoju spowodowanych chwilowymi zanikami zasilania.

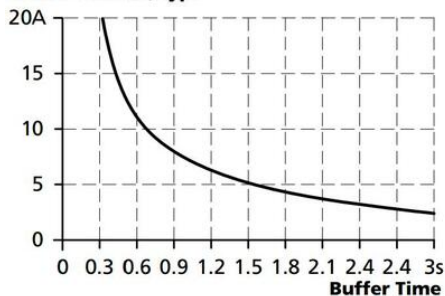
W przypadku pracy z napięciami wyższymi niż 24 V DC, na przykład w celu kompensacji spadków napięcia w kablach, należy użyć napięcia V-1 V. Moduł zostanie aktywowany, gdy napięcie spadnie o -1 V poniżej napięcia zadanego szybciej niż 0,54 V/s (jeśli czas spadku jest wolniejszy niż 0,54 V/s, moduł buforowy zostanie załączony, gdy napięcie osiągnie 22,5 V DC).

SPECYFIKACJA TECHNICZNA

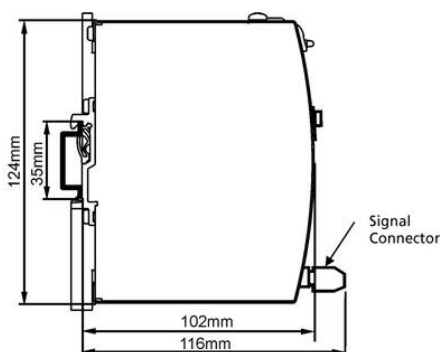
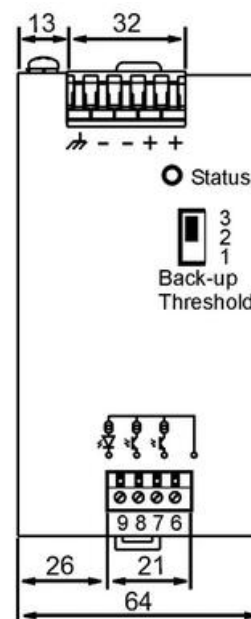
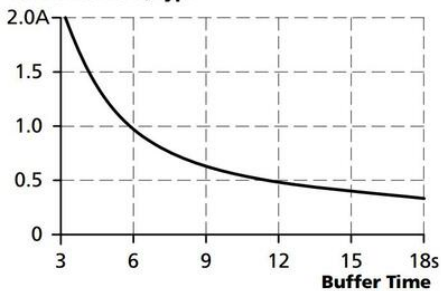
Charging The Battery Type	0,6 A
Dopuszczenia	CB, CE, CSA, CSA US, UL
Głębokość	102 mm
Maksymalny prąd wyjściowy podczas buforowania	20 A
Masa	0,74 kg
Materiał obudowy	Aluminium
MTBF (IEC 61709)	2 327 000 h @ 40 °C, stand-by mode
Napięcie wyjściowe przy buforowaniu	22,5 V DC
Napięcie wyjściowe, praca normalna	24 V DC

Napięcie zasilania z jednostki	24 V DC
Output Current During Normal Operation Via The Unit Max	20 A
Poziom napięcia aktywujący moduł buforowy	22,5 V DC
Prąd wejściowy podczas ładowania	0,6 A
Prąd wyjściowy przy 24 VDC	20 A
Sprawność	99 %
Stopień ochrony IP	IP20
Szerokość	64 mm
Temperatura maksymalna bez redukcji mocy	70 °C
Temperatura minimalna bez redukcji mocy	-25 °C
Tętnienia max.	200 mV pp
Type Power Supply	Moduł buforowy
Wysokość	124 mm
Żywotność	166 000 h @ 40 °C, stand-by mode

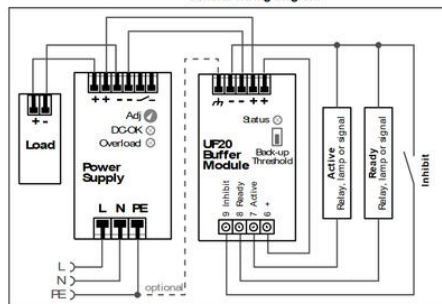
Buffer Current, typ.



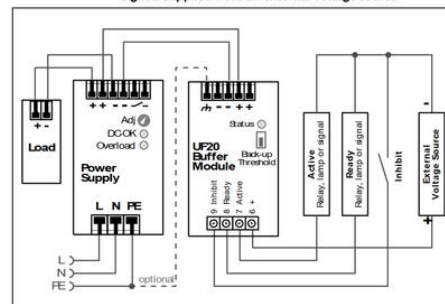
Buffer Current, typ.



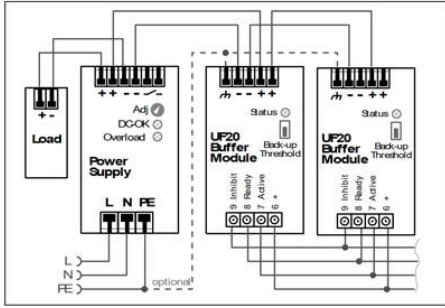
General wiring diagram



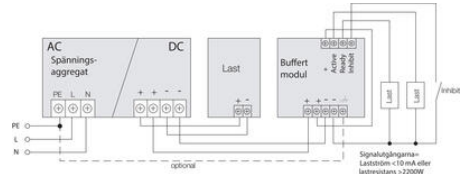
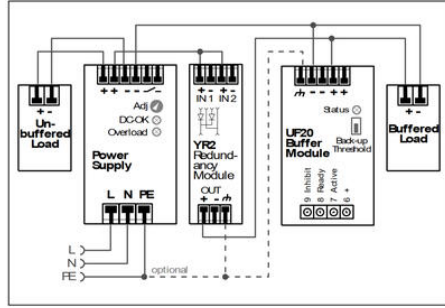
Signals supplied from an external voltage source



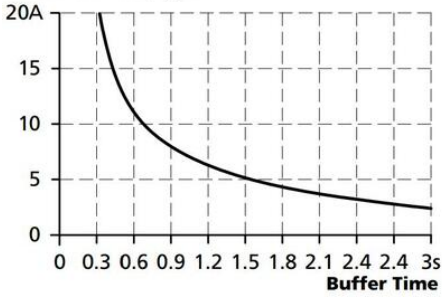
Paralleling of buffer modules



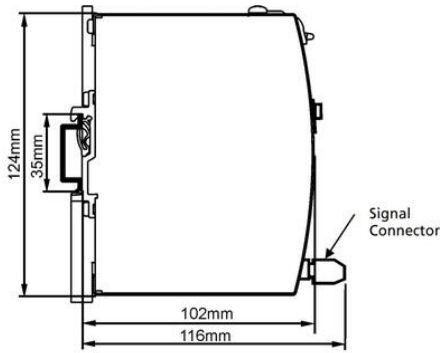
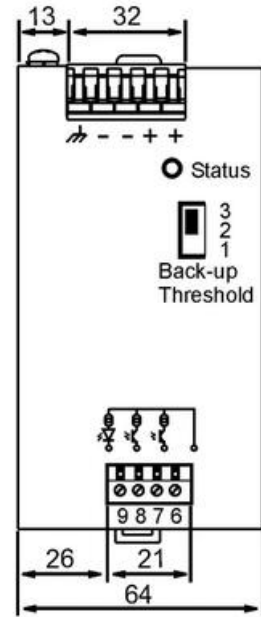
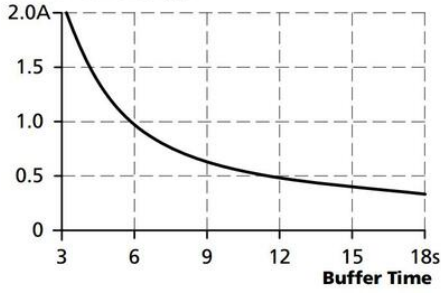
Decoupling of buffered branches



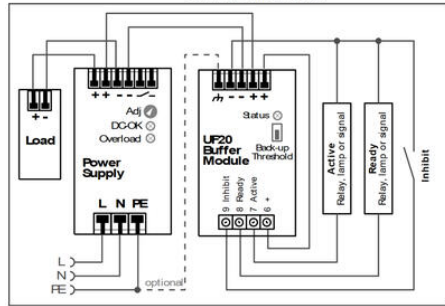
Buffer Current, typ.



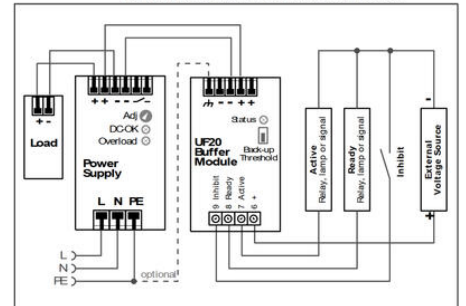
Buffer Current, typ.



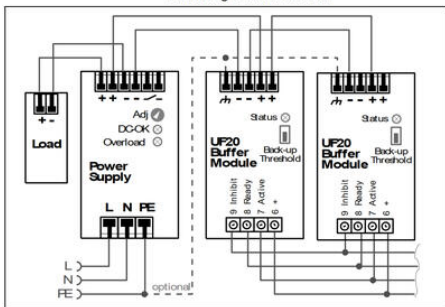
General wiring diagram



Signals supplied from an external voltage source



Paralleling of buffer modules



Decoupling of buffered branches

