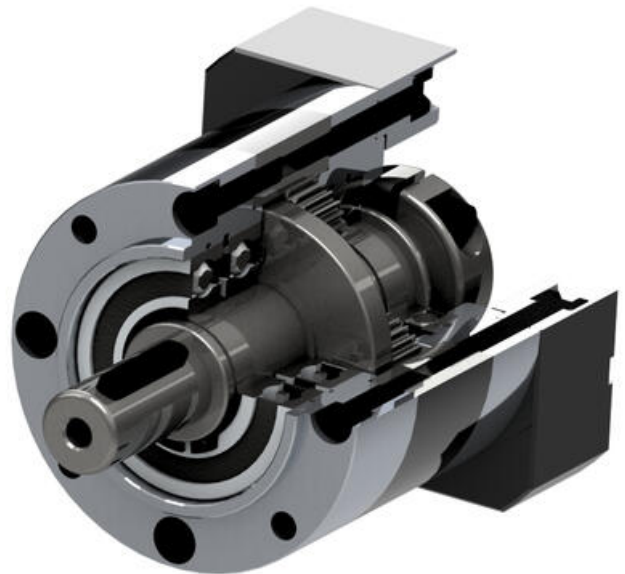


## SERIA PL ROZMIAR 40MM

Przekładnia planetarna o zębach prostych

PL040L1-3-P2-S2  
Przekładnia planetarna

- Obudowa 40mm
- Moment nominalny od 5 do 20 Nm
- Luz kątowy od 10 do 18 arcmin
- Maksymalne obciążenie osiowe do 200 N, promieniowe do 220 N
- Sprawność dla 1 stopniowe = 97% 2 stopniowe 94%



### OPIS PRODUKTU

Ekonomiczne przekładnie planetarne NEWSTART zapewniają idealną równowagę między wydajnością a przystępną ceną, dzięki czemu idealnie nadają się do zastosowań, w których ultra wysoka precyzja nie jest podstawowym wymaganiem. Zaprojektowane z myślą o wszechstronności, aby zapewnić niezawodną wydajność w konkurencyjnej cenie. Dzięki kompaktowej konstrukcji i solidnemu wykonaniu, przekładnie te zapewniają trwałość i wydajność w szerokim zakresie zastosowań.

### SPECYFIKACJA TECHNICZNA

2773_Max. acceleration torque (Nm)	1,8 x Nominalny moment
4954_Emergency brake torque (Nm)	3 x Nominalny moment
Maksymalna prędkość wejściowa	6000 rpm
Maksymalne obciążenie promieniowe	220 N
Masa	0,5 kg
Nominalna prędkość wejściowa	3000 rpm
Nominalny moment	10
Poziom hałas	58 dB
Przełożenie	3
Smarowanie	Dożywotnie
Sprawność	97 %
Temperatura otoczenia	od -15°C do +90°C
Żywotność	20000 h