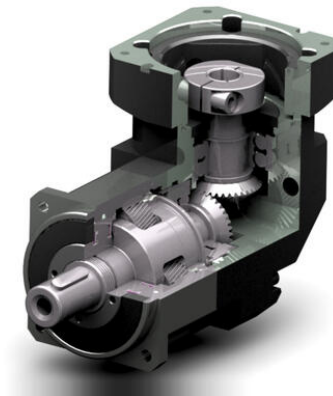


**SERIA ABR ROZMIAR 42MM**

Kątowa przekładnia planetarna o zębach skośnych  
i podwójnym łożyskowaniu

ABR042L1-3-P2-S2  
Przekładnia planetarna katowa

- Obudowa 42mm
- Moment nominalny od 14 do 23 Nm
- Luz kątowy od 3 do 7 arcmin
- Maksymalne obciążenie osiowe do 380 N, promieniowe do 770 N
- Sprawność dla 1 stopniowe = 95% 2 stopniowe 92%

**OPIS PRODUKTU**

Kątowe, precyzyjne przekładnie planetarne z helikalnymi kołami zębatymi. Są najlepszym wyborem do zastosowań wymagających precyzyjnego pozycjonowania, a także płynnej pracy.