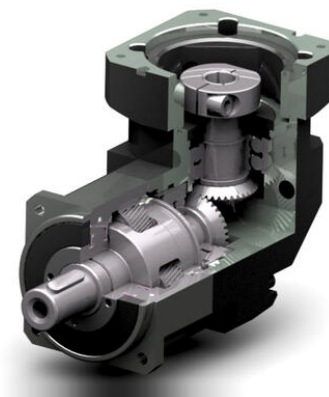


SERIA ABR ROZMIAR 142MM

Kątowa przekładnia planetarna o zębach skośnych
i podwójnym łożyskowaniu

ABR142L1-3-P2-S2
Przekładnia planetarna katowa

- Obudowa 142mm
- Moment nominalny od 455 do 700 Nm
- Luz kątowy od 3 do 7 arcmin
- Maksymalne obciążenie osiowe do 4800 N, promieniowe do 9600 N
- Sprawność dla 1 stopniowe = 95% 2 stopniowe 92%

**OPIS PRODUKTU**

Kątowe, precyzyjne przekładnie planetarne z helikalnymi kołami zębatymi. Są najlepszym wyborem do zastosowań wymagających precyzyjnego pozycjonowania, a także płynnej pracy.

SPECYFIKACJA TECHNICZNA

1191_Ambient temperature (°C)	od -15°C do +90°C
2773_Max. acceleration torque (Nm)	1,8 x Nominalny moment
4954_Emergency brake torque (Nm)	3 x Nominalny moment
Luz kątowy	9 arcmin
Maksymalna prędkość wejściowa	4000 rpm
Maksymalne obciążenie osiowe	4800 N
Maksymalne obciążenie promieniowe	9600 N
Masa	19,5 kg
Nominalna prędkość wejściowa	2000 rpm
Nominalny moment	450
Poziom hałasu	70 dB
Przełożenie	3:1
Smarowanie	Dożywotnie
Sprawność	95 %
Żywotność	20000 h