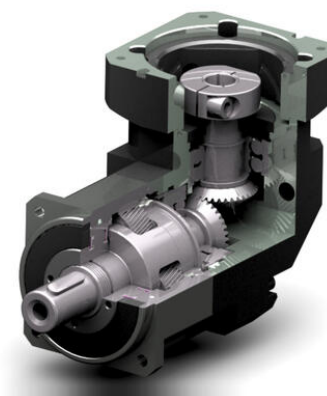


SERIA ABR ROZMIAR 180MM

Kątowa przekładnia planetarna o zębach skośnych
i podwójnym łożyskowaniu

ABR180L2-30-P2-S2
Przekładnia planetarna katowa



- Obudowa 180mm
- Moment nominalny od 910 do 1568 Nm
- Luz kątowy od 5 do 9 arcmin
- Maksymalne obciążenie osiowe do 7000 N, promieniowe do 14000 N
- Sprawność dla 1 stopniowe = 95% 2 stopniowe 92%

OPIS PRODUKTU

Kątowe, precyzyjne przekładnie planetarne z helikalnymi kołami zębatymi. Są najlepszym wyborem do zastosowań wymagających precyzyjnego pozycjonowania, a także płynnej pracy.

SPECYFIKACJA TECHNICZNA

1191_Ambient temperature (°C)	od -15°C do +90°C
2773_Max. acceleration torque (Nm)	1,8 x Nominalny moment
4954_Emergency brake torque (Nm)	3 x Nominalny moment
Luz kątowy	13 arcmin
Maksymalna prędkość wejściowa	3000 rpm
Maksymalne obciążenie osiowe	7000 N
Maksymalne obciążenie promieniowe	14000 N
Masa	54 kg
Nominalna prędkość wejściowa	1500 rpm
Nominalny moment	1431
Poziom hałasu	72 dB
Przełożenie	30:1
Smarowanie	Dożywotnie
Sprawność	92 %
Żywotność	20000 h