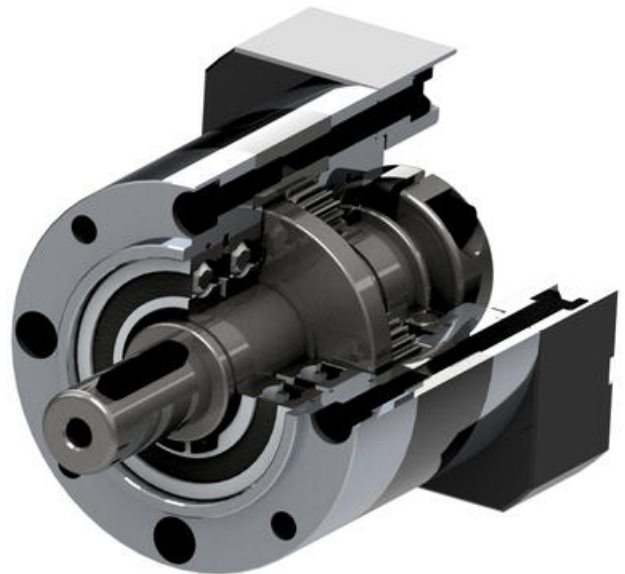


SERIA PL ROZMIAR 120MM

Przekładnia planetarna o zębach prostych

PL120L2-40-P2-S2
Przekładnia planetarna

- Obudowa 120mm
- Moment nominalny od 70 do 260 Nm
- Luz kątowy od 8 do 12 arcmin
- Maksymalne obciążenie osiowe do 2800 N, promieniowe do 1850 N
- Sprawność dla 1 stopniowe = 97% 2 stopniowe 94%

**OPIS PRODUKTU****SPECYFIKACJA TECHNICZNA**

Emergency brake torque	3 x Nominalny moment
Maksymalna prędkość wejściowa	6000 rpm
Maksymalne obciążenie promieniowe	1850 N
Masa	8 kg
Max. acceleration torque	1,8 x Nominalny moment
Nominalna prędkość wejściowa	3000 rpm
Nominalny moment	230
Poziom hałasu	63 dB
Przełożenie	40
Smarowanie	Dożywotnie
Sprawność	94 %
Temperatura otoczenia	od -15°C do +90°C
Żywotność	20000 h