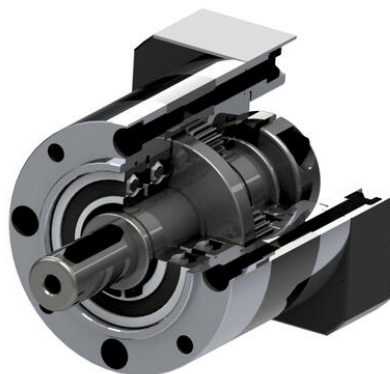


SERIA PL ROZMIAR 140MM

Przekładnia planetarna o zębach prostych

PL140L1-3-P2-S2
Przekładnia planetarna

- Obudowa 140mm
- Moment nominalny od 130 do 452 Nm
- Luz kątowy od 8 do 12 arcmin
- Maksymalne obciążenie osiowe do 3500 N, promieniowe do 2000 N
- Sprawność dla 1 stopniowe = 97% 2 stopniowe 94%



OPIS PRODUKTU

Ekonomiczne przekładnie planetarne NEWSTART zapewniają idealną równowagę między wydajnością a przystępną ceną, dzięki czemu idealnie nadają się do zastosowań, w których ultra wysoka precyzja nie jest podstawowym wymaganiem. Zaprojektowane z myślą o wszechstronności, aby zapewnić niezawodną wydajność w konkurencyjnej cenie. Dzięki kompaktowej konstrukcji i solidnemu wykonaniu, przekładnie te zapewniają trwałość i wydajność w szerokim zakresie zastosowań.

SPECYFIKACJA TECHNICZNA

2773_Max. acceleration torque (Nm)	1,8 x Nominalny moment
4954_Emergency brake torque (Nm)	3 x Nominalny moment
Maksymalna prędkość wejściowa	6000 rpm
Maksymalne obciążenie promieniowe	2000 N
Masa	6 kg
Nominalna prędkość wejściowa	3000 rpm
Nominalny moment	231
Poziom hałas	65 dB
Przełożenie	3
Smarowanie	Dożywotnie
Sprawność	97 %
Temperatura otoczenia	od -15°C do +90°C
Żywotność	20000 h