

## WYŁĄCZNIKI 140M, ZABEZPIECZENIE ZWARCIOWE ROZRUSZNIKÓW SILNIKOWYCH

140M-F8N-C45


Wyłącznik silnikowy 45A

- Zabezpieczenie zwarciove - standardowe wyzwolenie magnetyczne (próg stały: 13 x I<sub>e</sub>)
- Zabezpieczenie przeciążeniowe - klasa wyzwolenia 10 (nastawiany zakres prądu)
- Kompensacja temperatury otoczenia
- Zabezpieczenie na wypadek zaniku fazy
- ATEX dla Ramy C



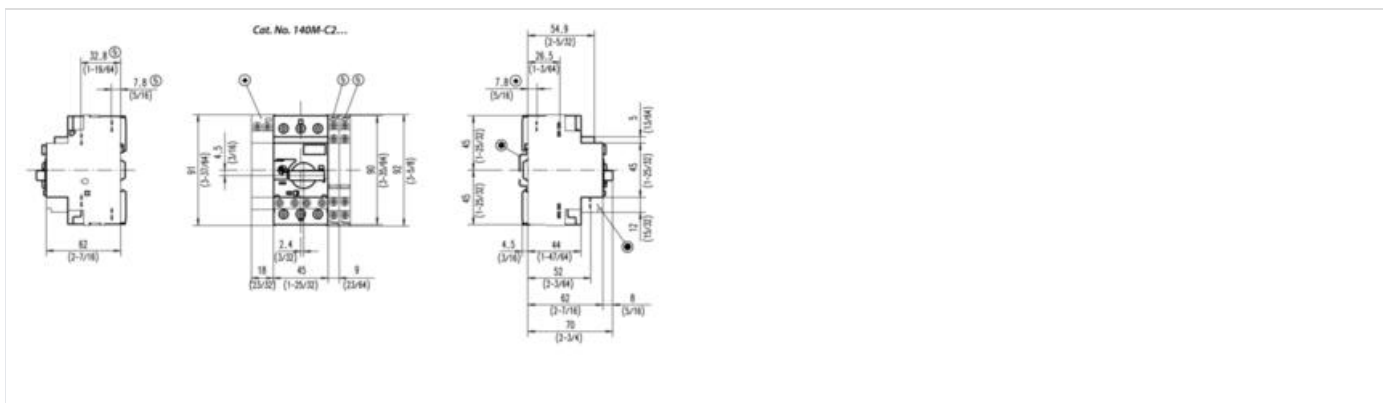
### OPIS PRODUKTU

#### Dane techniczne

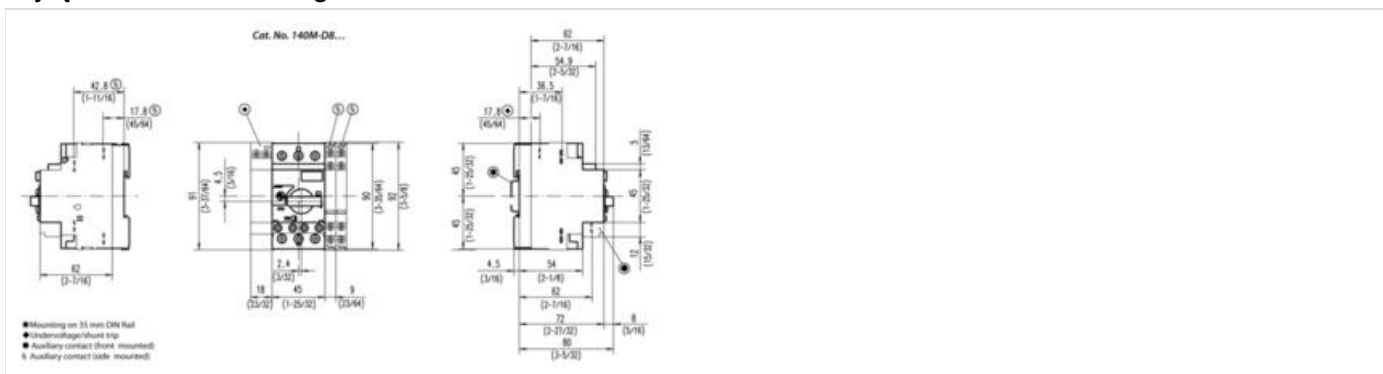
Napięcie zasilania	24 V DC/230 V AC	
Znamionowy prąd łączeniowy	Rama C	0,16÷2,5 A
	Rama D	2,5÷32 A
	Rama F	25÷45 A
Montaż	Szyrna DIN	
Standard	EN 60947-4	
Zgodność z	MD, LVD, EMC	
Atesty	CE , 	

#### Wymiary

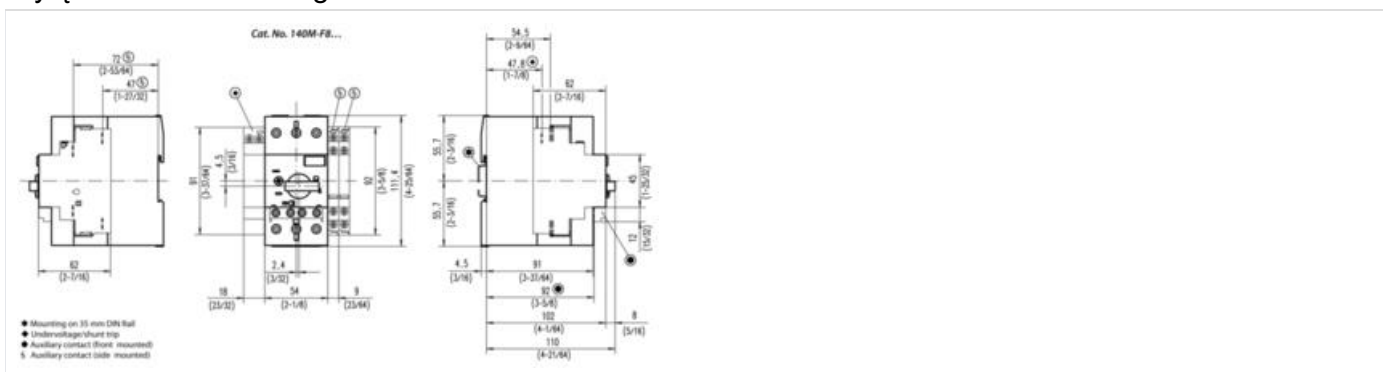
Wyłączniki silnikowe magneto-termiczne 140M-C2...



## Wyłączniki silnikowe magneto-termiczne 140M-D8...



## Wyłączniki silnikowe magneto-termiczne 140M-F8...



## Nr katalogowe

Znamionowy prąd łączeniowy (Ie) [A]	kW/400V	Nr katalogowy
Rama C		
0,16	0,02	140M-C2N-A16
0,25	0,04	140M-C2N-A25
0,4	0,09	140M-C2N-A40
0,63	0,18	140M-C2N-A63
1	0,25	140M-C2N-B10

1,6	0,55	140M-C2N-B16
2,5	0,75	140M-C2N-B25
Rama D		
2,5	0,75	140M-D8N-B25
4	1,5	140M-D8N-B40
6,3	2,2	140M-D8N-B63
10	4	140M-D8N-C10
16	7,5	140M-D8N-C16
25	11	140M-D8N-C25
32	15	140M-D8N-C32
Rama F		
25	11	140M-F8N-C25
32	15	140M-F8N-C32
45	22	140M-F8N-C45

Uwaga: gdy wyłączniki 140M-C\_N, 140M-D\_N i 140M-F\_N są zabezpieczeniem zwarciovym silników z ciężkim rozruchem, znamionowy prąd łączeniowy I<sub>e</sub> powinien być pomnożony przez następujące współczynniki:

KLASA 10 = 1,00

KLASA 15 = 1,22

KLASA 20 = 1,42

KLASA 25 = 1,58

KLASA 30 = 1,73

## Akcesoria

Opis	Nr zacisku	NO	NZ	Do użytku z	Nr katalogowy
Zestyk pomocniczy montowany czołowo <ul style="list-style-type: none"> <li>• 1-biegunowy lub 2-biegunowy,</li> <li>• nie wymaga dodatkowej przestrzeni,</li> <li>• 1 szt. na wyłącznik</li> </ul>	13-14	1	0	140M-C, D, F; 140U-D (UL 489 tylko w połączeniu z 140M-C-AFC)	140M-C-AFA10
	11-12	0	1		140M-C-AFA01
	13-14, 21-22	1	1		140M-C-AFA11
	13-14, 23-24	2	0		140M-C-AFA20

	11-12, 21-22	0	2		140M-C-AFA02
Zestyk pomocniczy montowany z prawej strony <ul style="list-style-type: none"> <li>• 2-biegunowy,</li> <li>• zwiększa szerokość wyłącznika o 9mm,</li> <li>• 2 szt. na wyłącznik</li> </ul>	33-34, 43-44	2	0	140M-C, D, F	140M-C-ASA20
	31-32, 41-42	0	2		140M-C-ASA02
	33-34, 41-42	1	1		140M-C-ASA11
Opis	Napięcie wyzwala			Do użytku z	Nr katalogowy
Wyzwalacz ponadnapięciowy <ul style="list-style-type: none"> <li>• montowany z lewej strony,</li> <li>• zwiększa szerokość wyłącznika o 18mm,</li> <li>• samoczynnie wyzwala wyłączniki silnikowe, gdy napięcie spadnie poniżej 35...70%</li> </ul>	24 V, 50 Hz			140M-C, D, F; 140U-D (wyzwalacze serii B lub późniejsze)	140M-C-UXK
	110 V, 50 Hz				140M-C-UXC
	220...230 V, 50 Hz				140M-C-UXF
	380...400 V, 50 Hz				140M-C-UXN
	480 V, 60 Hz/415 V, 50 Hz				140M-C-UXB
Wyzwalacz ponadnapięciowy <ul style="list-style-type: none"> <li>• montowany z lewej strony,</li> <li>• zwiększa szerokość wyłącznika o 18mm,</li> <li>• samoczynnie wyzwala wyłączniki silnikowe, gdy napięcie spadnie poniżej 35...70%,</li> <li>• zintegrowane dwa zestyki zwierne z wyprzedzonym zamknięciem</li> </ul>	24 V, 50 Hz			140M-C, D, F; 140U-D (wyzwalacze serii B lub późniejsze)	140M-C-UCK
	110 V, 50 Hz				140M-C-UCC
	220...230 V, 50 Hz				140M-C-UCF
	380...400 V, 50 Hz				140M-C-UCN
	480 V, 60 Hz/415 V, 50 Hz				140M-C-UCB
Wyzwalacz wzrostowy <ul style="list-style-type: none"> <li>• montowany z lewej strony,</li> <li>• zwiększa szerokość wyłącznika o 18mm,</li> <li>• wyzwala wyłącznik silnikowy przy zaniku napięcia</li> </ul>	24 V, 50 Hz			140M-C, D, F; 140U-D	140M-C-SNK
	110 V, 50 Hz				140M-C-SNC
	220...230 V, 50 Hz				140M-C-SNF
	380...400 V, 50 Hz				140M-C-SNN
	480 V, 60 Hz/415 V, 50 Hz				140M-C-SNB
Wyzwalacz ponadnapięciowy <ul style="list-style-type: none"> <li>• wewnętrzny, montowany czołowo,</li> <li>• zintegrowany wskaźnik wyzwolenia zwarciovego,</li> <li>• samoczynnie wyzwala wyłączniki silnikowe, gdy napięcie spadnie poniżej 35...70%,</li> </ul>	24 V, 50 Hz			140-CMN	140-CUV-KJ
	110 V, 50 Hz/120 V, 60 Hz				140-CUV-D
	220 V, 50 Hz/240 V, 60 Hz				140-CUV-A
Wyzwalacz wzrostowy <ul style="list-style-type: none"> <li>• wewnętrzny, montowany czołowo,</li> <li>• zintegrowany wskaźnik wyzwolenia zwarciovego,</li> <li>• umożliwia zdalne wyzwolenie wyłącznika</li> </ul>	24 V, 50 Hz			140-CMN	140-CRT-KJ
	110 V, 50 Hz/120 V, 60 Hz				140-CRT-D

silnikowego

220 V, 50 Hz/240 V, 60 Hz

140-CRT-A