

**WYŁĄCZNIKI SILNIKOWE MAGNETO-TERMICZNE 140M**

140M-C2E-A25

Wylacznik silnikowy 0,16-0,25A

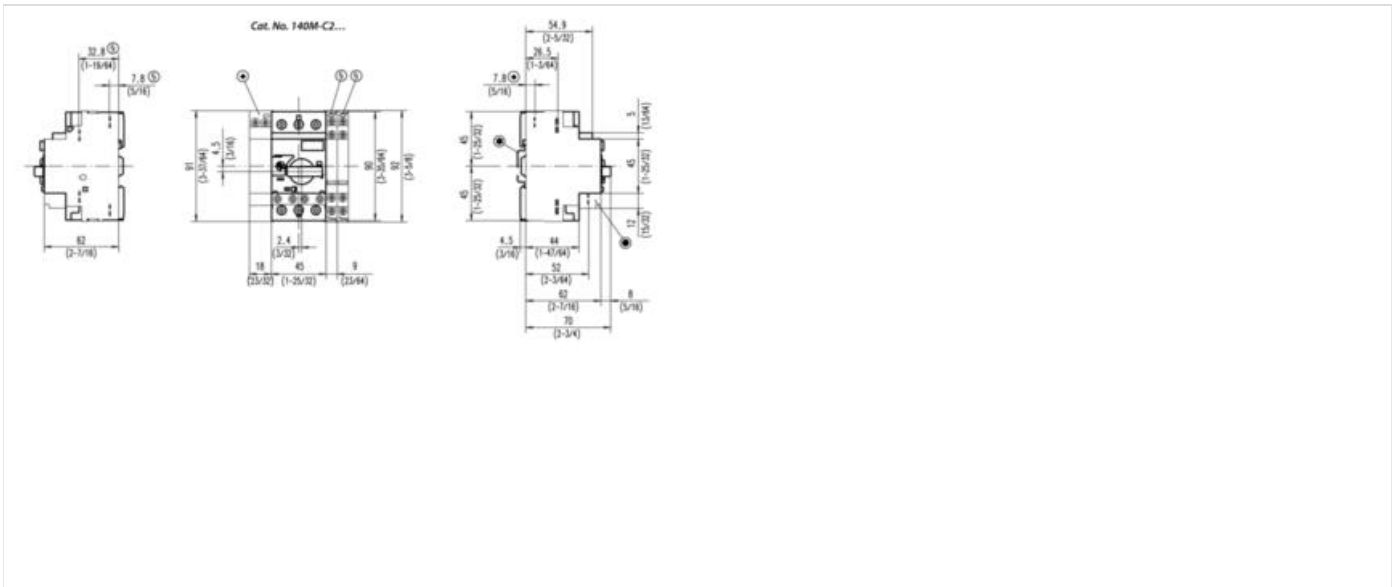
- Zabezpieczenie zwarciove - standardowe wyzwolenie magnetyczne (13...14 le)
- Zabezpieczenie przeciążeniowe silnika - klasa wyzwalaania 10
- Kompensacja temperatury otoczenia
- Zabezpieczenie na wypadek zaniku fazy

**OPIS PRODUKTU****Dane techniczne**

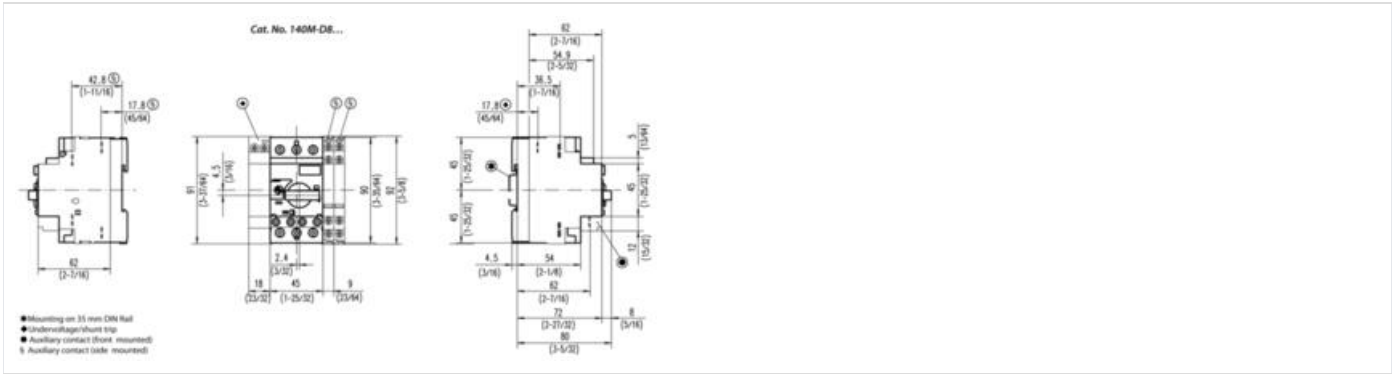
Napięcie zasilania		24 V DC/230 V AC
Znamionowy prąd łączeniowy	Rama C	0,16÷32 A
	Rama D	2,5÷32 A
	Rama F	10÷45 A
	Rama CMN	25÷90 A
Montaż		Szyna DIN
Standard		EN 60947-4
Zgodność z		MD, LVD, EMC
Atesty		CE , c UL US

**Wymiary**

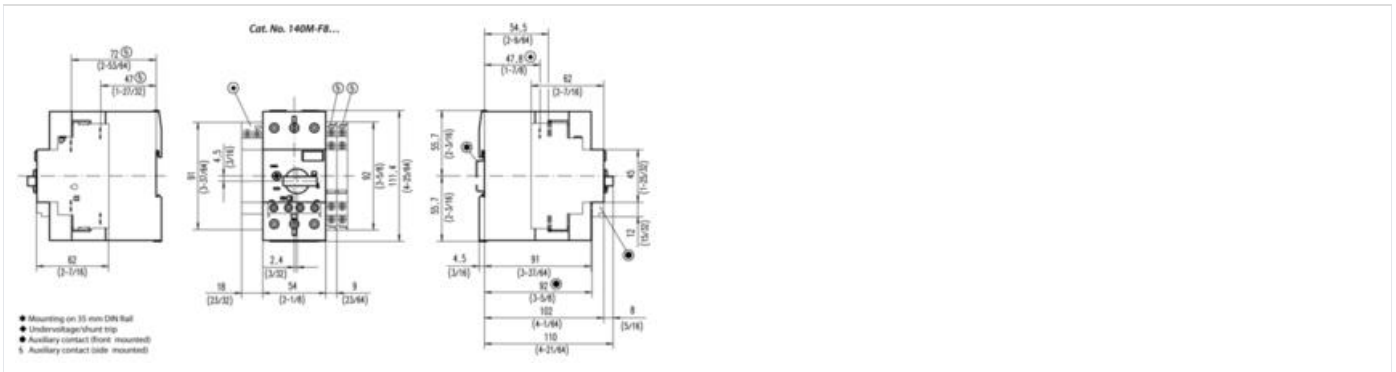
Wylaczniki silnikowe magneto-termiczne 140M-C2...



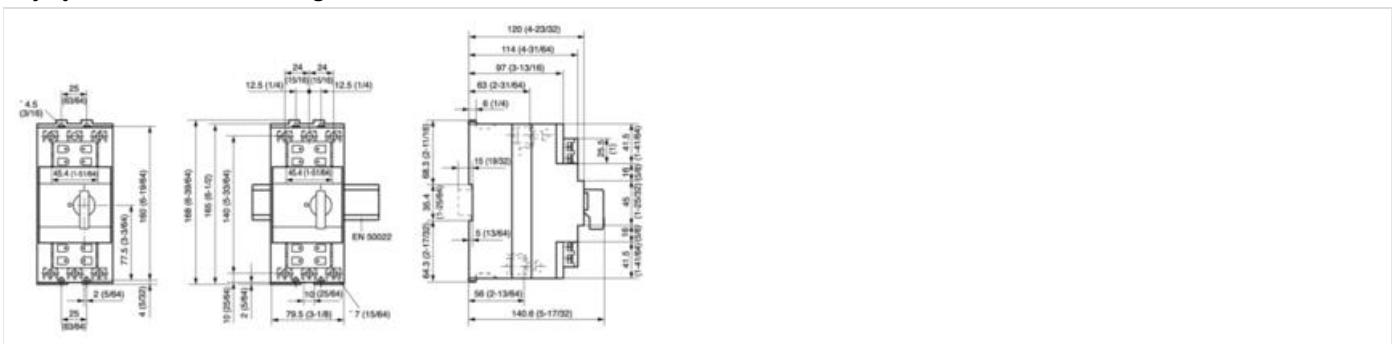
### Wyłączniki silnikowe magneto-termiczne 140M-D8...



### Wyłączniki silnikowe magneto-termiczne 140M-F8...



### Wyłączniki silnikowe magneto-termiczne 140M-CMN...



**Nr katalogowe**

Znamionowy prąd łączeniowy (I <sub>e</sub> ) [A]	Zakres nastaw prądu silnika [A]	kW/400V	Nr katalogowy
Rama C			
0,16	0,1...0,16	0,02	140M-C2E-A16
0,25	0,16...0,25	0,04	140M-C2E-A25
0,4	0,25...0,4	0,09	140M-C2E-A40
0,63	0,4...0,63	0,18	140M-C2E-A63
1	0,63...1,0	0,25	140M-C2E-B10
1,6	1,0...1,6	0,55	140M-C2E-B16
2,5	1,6...2,5	0,75	140M-C2E-B25
4	2,5...4,0	1,5	140M-C2E-B40
6,3	4,0...6,3	2,2	140M-C2E-B63
10	6,3...10	4	140M-C2E-C10
16	10...16	7,5	140M-C2E-C16
20	14,5...20	10	140M-C2E-C20
25	18...25	11	140M-C2E-C25
29	24...29	13	140M-C2E-C29
32	27...32	15	140M-C2E-C32
Rama D			
2,5	1,6...2,5	0,75	140M-D8E-B25
4	2,5...4,0	1,5	140M-D8E-B40
6,3	4,0...6,3	2,2	140M-D8E-B63
10	6,3...10	4	140M-D8E-C10
16	10...16	7,5	140M-D8E-C16
20	14,5...20	10	140M-D8E-C20

25	18...25	11	140M-D8E-C25
29	24...29	13	140M-D8E-C29
32	27...32	15	140M-D8E-C32
Rama F			
10	6,3...10	4	140M-F8E-C10
16	10...16	7,5	140M-F8E-C16
20	14,5...20	10	140M-F8E-C20
25	18...25	11	140M-F8E-C25
32	23...32	15	140M-F8E-C32
45	32...45	22	140M-F8E-C45
Rama CMN			
25	16...25	13	140-CMN-2500
40	25...40	22	140-CMN-4000
63	40...63	32	140-CMN-6300
90	63...90	45	140-CMN-9000

## Akcesoria

Opis	Nr zacisku	NO	NZ	Do użytku z	Nr katalogowy
<b>Zestyk pomocniczy montowany czołowo</b> <ul style="list-style-type: none"> <li>• 1-biegunowy lub 2-biegunowy,</li> <li>• nie wymaga dodatkowej przestrzeni,</li> <li>• 1 szt. na wyłącznik</li> </ul>	13-14	1	0	140M-C, D, F; 140U-D (UL 489 tylko w połączeniu z 140M-C-AFC)	140M-C-AFA10
	11-12	0	1		140M-C-AFA01
	13-14, 21-22	1	1		140M-C-AFA11
	13-14, 23-24	2	0		140M-C-AFA20
	11-12, 21-22	0	2		140M-C-AFA02
<b>Zestyk pomocniczy montowany z prawej strony</b> <ul style="list-style-type: none"> <li>• 2-biegunowy,</li> <li>• zwiększa szerokość wyłącznika o 9mm,</li> <li>• 2 szt. na wyłącznik</li> </ul>	33-34, 43-44	2	0	140M-C, D, F	140M-C-ASA20
	31-32, 41-42	0	2		140M-C-ASA02

	33-34, 41-42	1	1	140M-C-ASA11
<b>Opis</b>	<b>Napięcie wyzwalań</b>	<b>Do użytku z</b>	<b>Nr katalogowy</b>	
<b>Wyzwalacz ponadnapięciowy</b> <ul style="list-style-type: none"> <li>• montowany z lewej strony,</li> <li>• zwiększa szerokość wyłącznika o 18mm,</li> <li>• samoczynnie wyzwala wyłączniki silnikowe, gdy napięcie spadnie poniżej 35...70%</li> </ul>	24 V, 50 Hz	140M-C, D, F; 140U-D (wyzwalacze serii B lub późniejsze)	140M-C-UXK	
	110 V, 50 Hz		140M-C-UXC	
	220...230 V, 50 Hz		140M-C-UXF	
	380...400 V, 50 Hz		140M-C-UXN	
	480 V, 60 Hz/415 V, 50 Hz		140M-C-UXB	
<b>Wyzwalacz ponadnapięciowy</b> <ul style="list-style-type: none"> <li>• montowany z lewej strony,</li> <li>• zwiększa szerokość wyłącznika o 18mm,</li> <li>• samoczynnie wyzwala wyłączniki silnikowe, gdy napięcie spadnie poniżej 35...70%,</li> <li>• zintegrowane dwa zestawy zwierne z wyprzedzonym zamknięciem</li> </ul>	24 V, 50 Hz	140M-C, D, F; 140U-D (wyzwalacze serii B lub późniejsze)	140M-C-UCK	
	110 V, 50 Hz		140M-C-UCC	
	220...230 V, 50 Hz		140M-C-UCF	
	380...400 V, 50 Hz		140M-C-UCN	
	480 V, 60 Hz/415 V, 50 Hz		140M-C-UCB	
<b>Wyzwalacz wzrostowy</b> <ul style="list-style-type: none"> <li>• montowany z lewej strony,</li> <li>• zwiększa szerokość wyłącznika o 18mm,</li> <li>• wyzwala wyłącznik silnikowy przy zaniku napięcia</li> </ul>	24 V, 50 Hz	140M-C, D, F; 140U-D	140M-C-SNK	
	110 V, 50 Hz		140M-C-SNC	
	220...230 V, 50 Hz		140M-C-SNF	
	380...400 V, 50 Hz		140M-C-SNN	
	480 V, 60 Hz/415 V, 50 Hz		140M-C-SNB	
<b>Wyzwalacz ponadnapięciowy</b> <ul style="list-style-type: none"> <li>• wewnętrzny, montowany czołowo,</li> <li>• zintegrowany wskaźnik wyzwolenia zwarciowego,</li> <li>• samoczynnie wyzwala wyłączniki silnikowe, gdy napięcie spadnie poniżej 35...70%,</li> </ul>	24 V, 50 Hz	140-CMN	140-CUV-KJ	
	110 V, 50 Hz/120 V, 60 Hz		140-CUV-D	
	220 V, 50 Hz/240 V, 60 Hz		140-CUV-A	
<b>Wyzwalacz wzrostowy</b> <ul style="list-style-type: none"> <li>• wewnętrzny, montowany czołowo,</li> <li>• zintegrowany wskaźnik wyzwolenia zwarciowego,</li> <li>• umożliwia zdalne wyzwolenie wyłącznika silnikowego</li> </ul>	24 V, 50 Hz	140-CMN	140-CRT-KJ	
	110 V, 50 Hz/120 V, 60 Hz		140-CRT-D	
	220 V, 50 Hz/240 V, 60 Hz		140-CRT-A	

