

POWERFLEX 4

22A-A1P4N113

FALOWNIK POWER FLEX 4 0,2KW

- 100...120V: 0,2...1,1kW / 0,25...1,5KM / 1,6...6A
- 200...240V: 0,2...3,7kW / 0,25...5KM / 1,4...17,5A
- 380...480V: 0,37...3,7kW / 0,5...5KM / 1,4...8,7A
- ..



OPIS PRODUKTU

Zaprojektowany z myślą o zapotrzebowaniu użytkowników na prostotę, oszczędność miejsca i kosztów. Napęd posiada zintegrowaną klawiaturę z lokalnym potencjometrem i klawisze sterowania nie wymagające aktywacji.

- Sterowanie V/Hz
- Wersje z lub bez tranzystora hamowania
- Zintegrowany RS485 umożliwiający wielopunktową konfigurację (do 4 dodatkowych napędów PowerFlex klasy 4 w jednym węźle sieci)
- Integralna klawiatura do programowania i wskaźnik stanu LED
- Programowanie z użyciem DriveExplorer lub DriveExecutive (wymagany USB 1203)
- Zero-Stacking (brak odstępu między napędami)

Numery katalogowe

100...120V AC; 1-fazowe; 50/60Hz; Bez filtra EMC

Nr katalogowy				
IP20, NEMA Typ otwarty	IP20 do montażu kołnierzego *	Moc [kW]	Prąd wyjścia [A]	Rozmiar
22A-V1P5N104	22A-V1P5F104	0,2	1,5	A
22A-V2P3N104	22A-V2P3F104	0,4	2,3	A
22A-V4P5N104	22A-V4P5F104	0,75	4,5	B
22A-V6P0N104	22A-V6P0F104	1,1	6,0	B

* Zgodność z IP40/IP54/IP65 (NEMA 1/12/4/4X) po zamontowaniu w obudowie o podobnych parametrach

200...240V AC; 1-fazowe; 50/60Hz; Bez tranzystora hamowania

Nr katalogowy				
IP20, NEMA/UL Typ otwarty	IP20 do montażu kołnierzewego *	Moc [kW]	Prąd wyjścia [A]	Rozmiar
ze zintegrowanym filtrem EMC typ S **				
22A-A1P4N113	-	0,2	1,4	A
22A-A2P1N113	-	0,4	2,1	A
22A-A3P6N113	-	0,75	3,6	A
22A-A6P8N113	-	1,5	6,8	B
22A-A9P6N113	-	2,2	9,6	B
Bez filtra EMC				
22A-A1P4N103	-	0,2	1,4	A
22A-A2P1N103	-	0,4	2,1	A
22A-A3P6N103	-	0,75	3,6	A
22A-A6P8N103	-	1,5	6,8	B
22A-A9P6N103	-	2,2	9,6	B

* Zgodność z IP40/IP54/IP65 (NEMA 1/12/4/4X) po zamontowaniu w obudowie o podobnych parametrach

**Filtr nadaje się do użycia z kablem o dł. do 10m w środowiskach klasy A i do 1m w środowiskach klasy B

200...240V AC; 1-fazowe; 50/60Hz

Nr katalogowy				
IP20, NEMA/UL Typ otwarty	IP20 do montażu kołnierzewego *	Moc [kW]	Prąd wyjścia [A]	Rozmiar
ze zintegrowanym filtrem EMC typ S **				
22A-A1P5N114	-	0,2	1,5	A
22A-A2P3N114	-	0,4	2,3	A
22A-A4P5N114	-	0,75	4,5	A
22A-A8P0N114	-	1,5	8	B
Bez filtra EMC				
22A-A1P5N104	22A-A1P5F104	0,2	1,5	A
22A-A2P3N104	22A-A2P3F104	0,4	2,3	A
22A-A4P5N104	22A-A4P5F104	0,75	4,5	A
22A-A8P0N104	22A-A8P0F104	1,5	8	B

* Zgodność z IP40/IP54/IP65 (NEMA 1/12/4/4X) po zamontowaniu w obudowie o podobnych parametrach
 **Filtr nadaje się do użycia z kablem o dł. do 10m w środowiskach klasy A i do 1m w środowiskach klasy B

200...240V AC; 3-fazowe; 50/60Hz

Nr katalogowy				
IP20, NEMA/UL Typ otwarty	IP20 do montażu kołnierzewego *	Moc [kW]	Prąd wyjścia [A]	Rozmiar
22A-B1P5N104	22A-B1P5F104	0,2	1,5	A
22A-B2P3N104	22A-B2P3F104	0,4	2,3	A
22A-B4P5N104	22A-B4P5F104	0,75	4,5	A
22A-B8P0N104	22A-B8P0F104	1,5	8	A
22A-B012N104	22A-B012F104	2,2	12	B
22A-B017N104	22A-B017F104	3,7	17,5	B

* Zgodność z IP40/IP54/IP65 (NEMA 1/12/4/4X) po zamontowaniu w obudowie o podobnych parametrach

380...480V AC; 3-fazowe; 50/60Hz

Nr katalogowy				
IP20, NEMA/UL Typ otwarty	IP20 do montażu kołnierzewego *	Moc [kW]	Prąd wyjścia [A]	Rozmiar
22A-D1P4N104	22A-D1P4F104	0,4	1,4	A
22A-D2P3N104	22A-D2P3F104	0,75	2,3	A
22A-D4P0N104	22A-D4P0F104	1,5	4	A
22A-D6P0N104	22A-D6P0F104	2,2	6	B
22A-D8P7N104	22A-D8P7F104	3,7	8,7	B

* Zgodność z IP40/IP54/IP65 (NEMA 1/12/4/4X) po zamontowaniu w obudowie o podobnych parametrach

Objaśnienie numeru katalogowego

Numer katalogowy

22A	-	A	1P5	N	1	1	4	AA	
a		b	c1...c5	d	e	f	g	h	
Napęd		Zasilanie	Prąd znamionowy	Obudowa	HIM	Klasa emisji	Hamowanie	Opcja	

a	
---	--

Napęd		
Kod	Model	
22A	PowerFlex 4	

b			
Zasilanie			
Kod	Napięcie	Fazy	
V	120VAC	1	
A	240VAC	1	
B	240VAC	3	
D	480VAC	3	

C1			
Prąd znamionowy			
100...120V AC, 1-fazowe			
Kod	Prąd [A]	Moc [kW]	
1P5	1,5	0,2	
2P3	2,3	0,4	
4P5	4,5	0,75	
6P0	6,0	1,1	

C2			
Prąd znamionowy			
200...240V AC, 1-fazowe Bez tranzystora hamowania			
Kod	Prąd [A]	Moc [kW]	
1P4	1,4	0,2	
2P1	2,1	0,4	
3P6	3,6	0,75	

6P8	6,8	1,5	
9P6	9,6	2,2	

C3			
Prąd znamionowy			
200...240V AC, 1-fazowe			
Kod	Prąd [A]	Moc [kW]	
1P5	1,5	0,2	
2P3	2,3	0,4	
4P5	4,5	0,75	
8P0	8,0	1,5	

C4			
Prąd znamionowy			
200...240V AC, 3-fazowe			
Kod	Prąd [A]	Moc [kW]	
1P5	1,5	0,2	
2P3	2,3	0,4	
4P5	4,5	0,75	
8P0	8,0	1,5	
012	12,0	2,2	
017	17,5	3,7	

C5			
Prąd znamionowy			
380...480V AC, 3-fazowe			
Kod	Prąd [A]	Moc [kW]	
1P4	1,4	0,4	
2P3	2,3	0,75	

4P0	4,0	1,5	
6P0	6,0	2,2	
8P7	8,7	3,7	

d			
Obudowa			
Kod	Stopień ochrony		
N	Montaż tablicowy - IP20 (NEMA Typ Otwarty)		
F	Montaż kołnierzowy - IP20 (NEMA Typ Otwarty)		
H	Replacement Plate Drive - IP 20 (NEMA Type Open) Skontaktuj się z producentem w celu uzyskania dalszych informacji		

e			
HIM			
Kod	Interfejs użytkownika		
1	Wbudowana klawiatura		

f			
Klasa emisji			
Kod	Opis		
0	Bez filtracji		
1	Z filtracją		

g			
Tranzystor hamowania IGBT			
Kod	Opis		
3	Bez tranzystora hamowania		
4	Standard		

h		
Zarezerwowane		
Kod	Opis	
AA do ZZ	Zarezerwowane dla nietypowego firmware'u	

Dane techniczne

Specyfikacja zasilania	Zasilanie 1-fazowe: 100 - 120V / 200 - 240V Zasilanie 3-fazowe: 200 - 240V / 380 - 480V Częstotliwość: 48-63 Hz
Specyfikacja wyjścia	Częstotliwość: 0 - 240Hz Napięcie: regulowane od 0V do napięcia znamionowego silnika Przeciążenie prądowe: 150% przez 60 sec, 200% przez 3 sec
Obudowy (stopień ochrony)	IP20, IP30 po zamontowaniu opcji IP30 kit
Filtr EMC	Wbudowany (1-fazowe) Zewnętrzny (3-fazowe)
Temperatura otoczenia podczas pracy	Dla IP20, NEMA/UL typ otwarty : -10 do 50°C Dla IP30, NEMA/UL typ 1: -10 do 40°C Kołnierz=50°C
Temperatura przechowywania	-40 do 85° C
Metoda chłodzenia	Konwekcja: - 0.2 kW - do montażu kołnierzowego: wszystkie moce znamionowe Wentylator: - wszystkie pozostałe
Wilgotność względna otoczenia	0 - 95% bez kondensacji
Odporność na wstrząsy	15G impuls 11ms (±1.0ms)
Odporność na wibracje	1G impuls, 5 do 2000 Hz
Częstotliwość nośna	2-16 kHz. Domyślnie 4 kHz.
Sterowanie	Regulacja prędkości V/Hz, Pętla otwarta.
Metody zatrzymania	Różne programowalne metody zatrzymania, m.in. - Rampa, Wybieg, Hamowanie DC, Krzywa S.
Przyspieszanie / hamowanie	Dwa niezależnie programowalne czasy przyspieszania i hamowania. Każdy czas może być ustawiony w zakresie 0 - 600 sekund (z rozdzielczością 0.1 sekundy)
Hamowanie dynamiczne	Wbudowany tranzystor hamowania IGBT dla wszystkich mocy znamionowych, poza wersjami oznaczonymi jako "No Brake"/"Bez tranzystora hamowania"
Wejścia cyfrowe sterowania (prąd wejścia 6mA)	Tryb SRC (Aktywny): 18-24V = ON 0-6V = OFF Tryb SNK (Pasywny): 0-6V = ON 18-24V = OFF
Wyjście cyfrowe programowalne (przełącznik form C)	Rezystancyjne: 3.0A przy 30V DC, 125V AC i 240V AC Indukcyjne: 0.5A przy 30V DC, 125V AC i 240V AC
Wejścia analogowe	4-20mA: impedancja wejścia: 250 ohm 0-10V DC: impedancja wejścia 100k ohm Zewnętrzny potencjometr: 1-10k ohm, 2 Waty minimum

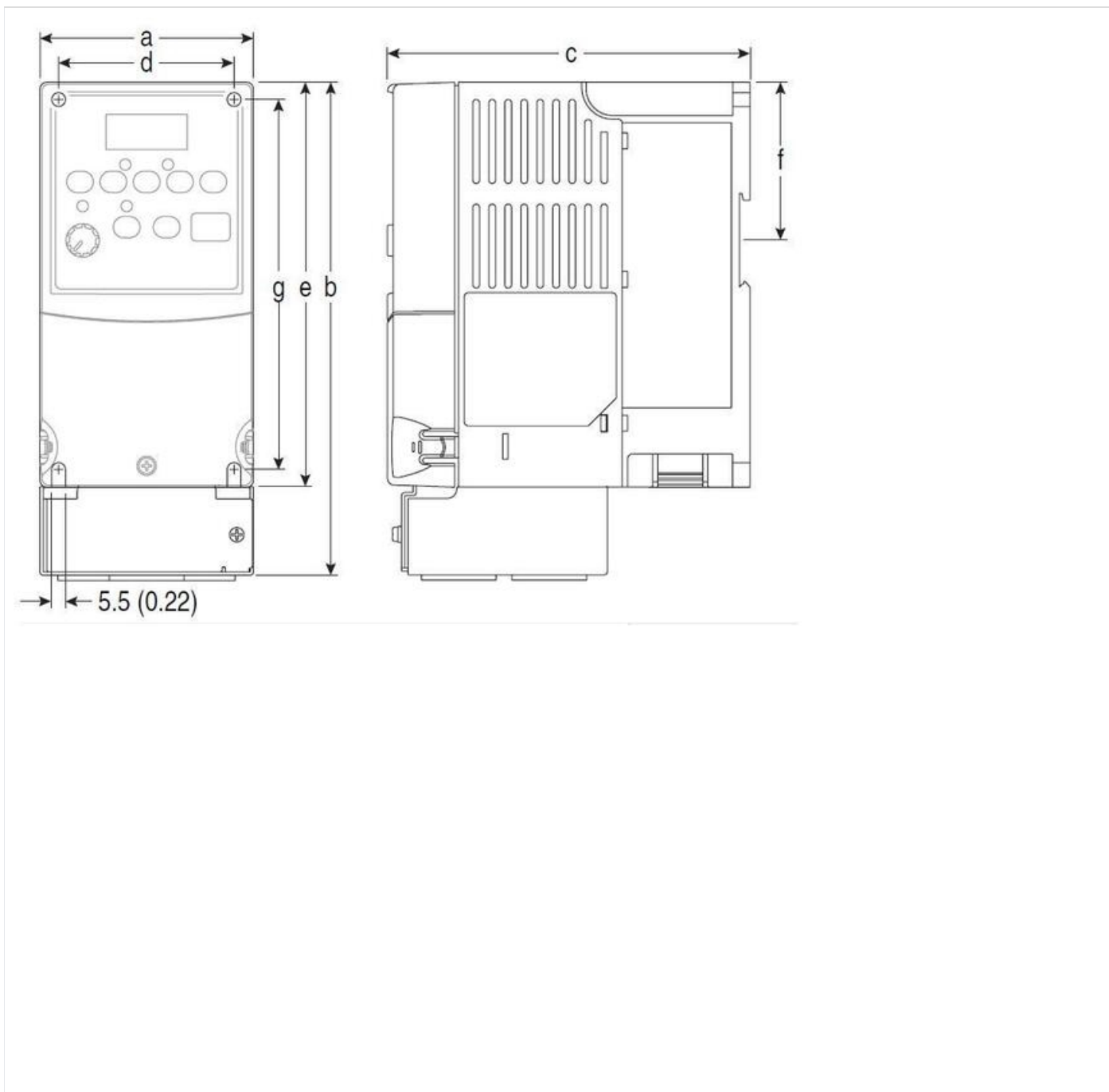
Praca w otoczeniu		Nie użytkować i nie przechowywać urządzenia w atmosferze korozyjnej
Zabezpieczenia	Ochrona silnika przed przeciążeniem I2t	150% dla 60 s, 200% dla 3 s (zapewnia ochronę Class 10)
	Przed przeciążeniem prądowym:	200% - limit sprzętowy, 300% - limit prądu chwilowego
	Przed przepięciem	- zasilanie 100-120V AC – wyzwolenie przy napięciu szyny DC 405V lub 150V AC linii wejścia - zasilanie 200-240V AC – wyzwolenie przy napięciu szyny DC 405V lub 290V AC linii wejścia - zasilanie 380-460V AC – wyzwolenie przy napięciu szyny DC 810V lub 575V AC linii wejścia
	Przed spadkiem napięcia	- zasilanie 100-120V AC – wyzwolenie przy napięciu szyny DC 210V lub 75V AC linii wejścia - zasilanie 200-240V AC – wyzwolenie przy napięciu szyny DC 210V lub 150V AC linii wejścia - zasilanie 380-460V AC – wyzwolenie przy napięciu szyny DC 390V lub 275V AC linii wejścia
	Przed zanikiem sterowania	Okres braku sterowania bez sygnalizacji błędu: minimalny 0.5 s - wartość typowa 2 s
	Przed zanikiem zasilania	Okres braku zasilania bez sygnalizacji błędu : 100 milisekund

Wymiary

Przebiegniki PowerFlex 4 występują w dwóch rozmiarach (A i B) w zależności od mocy znamionowej (W tabeli wartości podane w kW)

Rozmiar	120VAC; 1-fazowe	240VAC; 1-fazowe Bez tranzystora hamowania	240VAC; 1-fazowe	240VAC; 3-fazowe	480VAC; 3-fazowe
A	0.2	0.2	0.2	0.2	0.4 0.75 1.5
	0.37	0.37	0.37	0.37	
		0.75	0.75	0.75	
				1.5	
B	0.75	1.5	1.5	2.2	2.2 3.7
	1.1	2.2		3.7	

IP20, montaż tablicowy



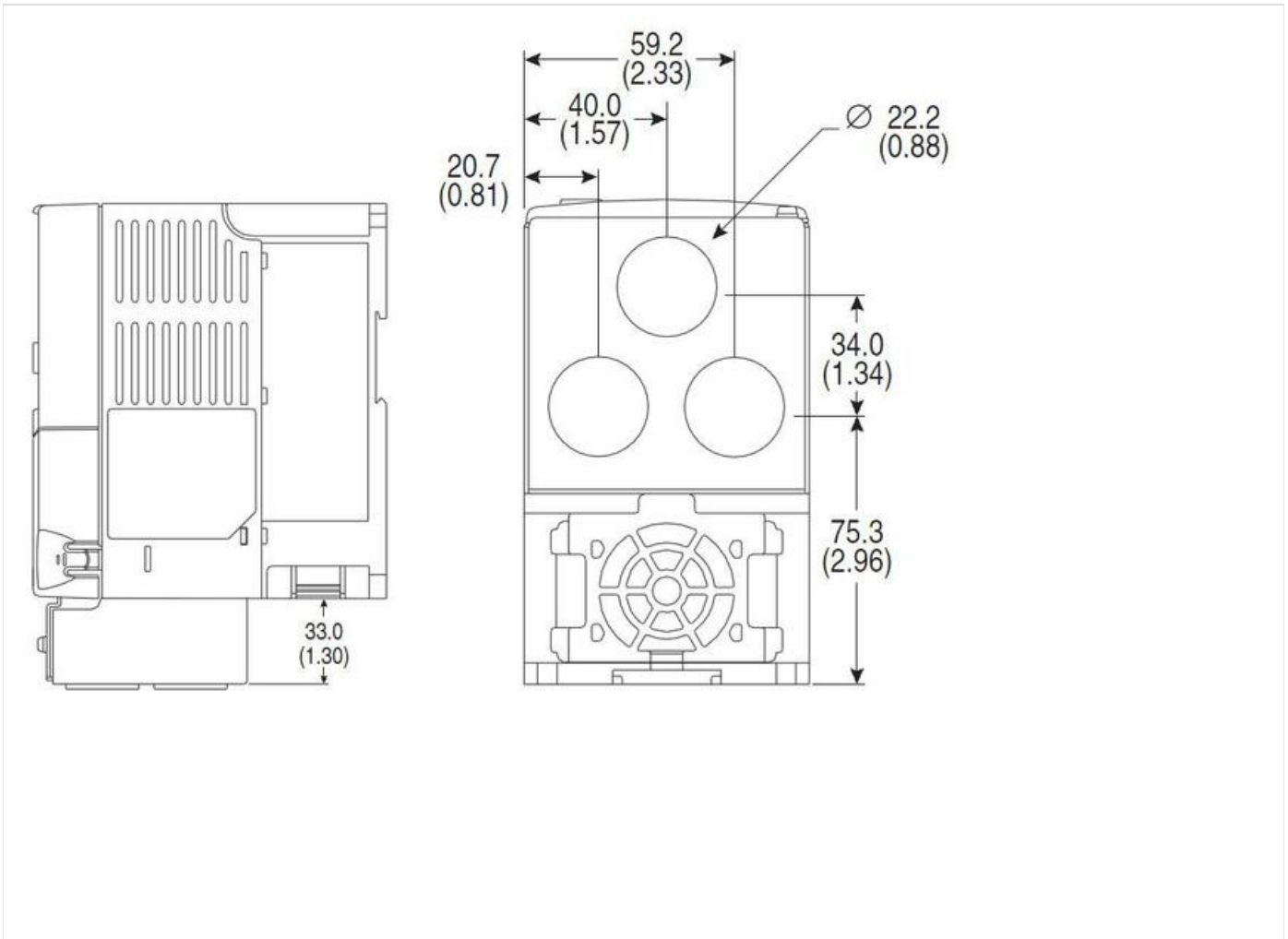
Wymiary podane w [mm], ciężar w [kg]

Rozmiar	a	b (*)	c	d	e(**)	f	g	Ciężar w transporcie
A	80	185	136	67	152	59,3	140	1.4
B	100	213	136	87	180	87,4	168	2.2

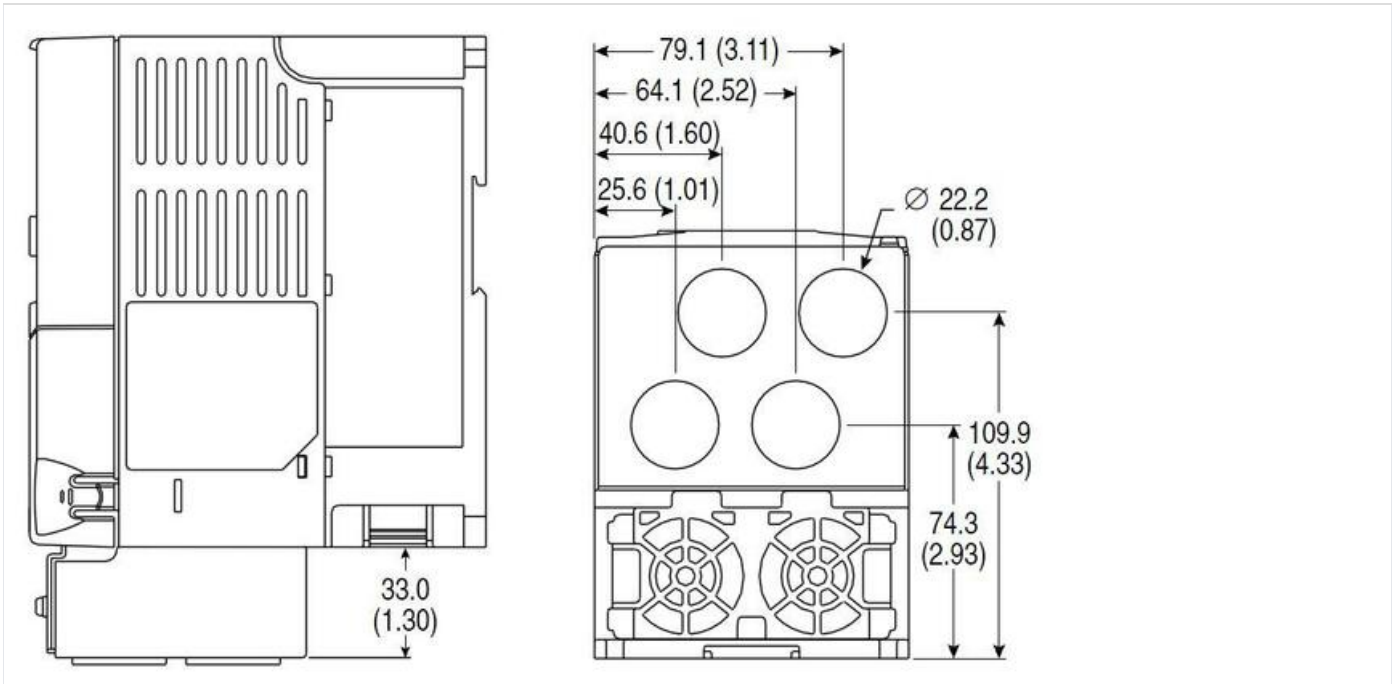
* Całkowita wysokość napędu z zainstalowaną opcją IP30/NEMA1/UL typ 1

**Całkowita wysokość napędu z IP20 typ otwarty

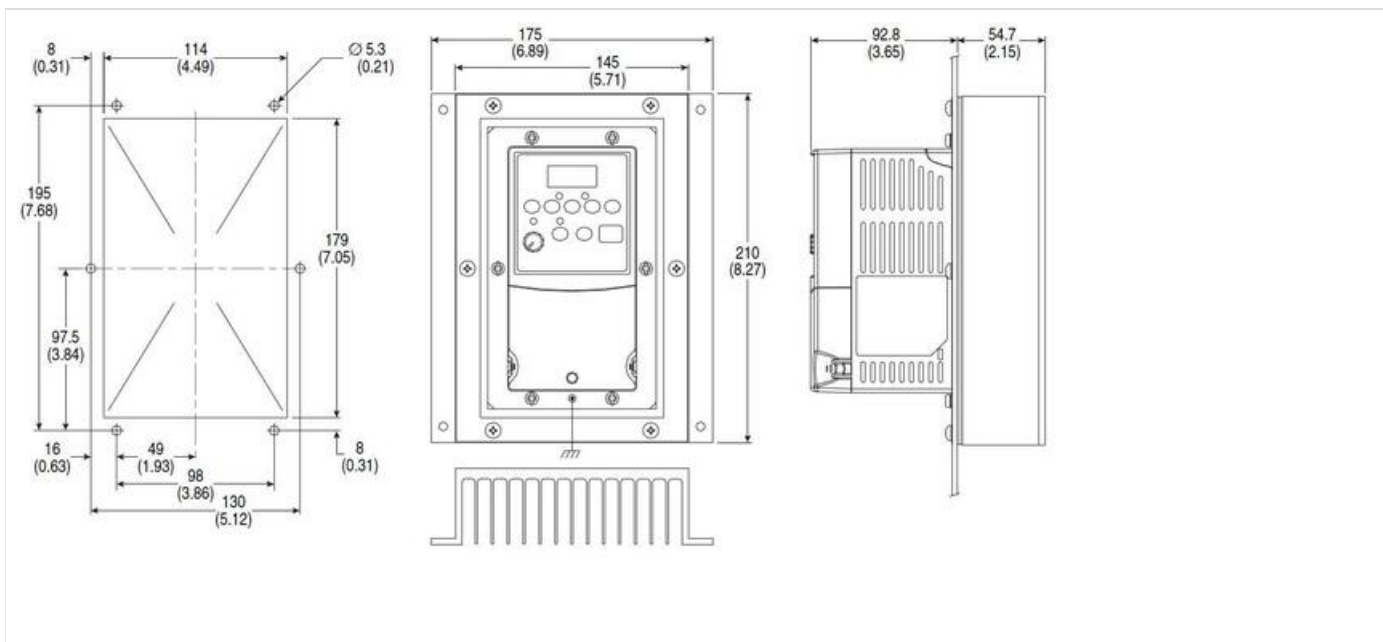
Z opcją IP30 kit - dla rozmiaru A



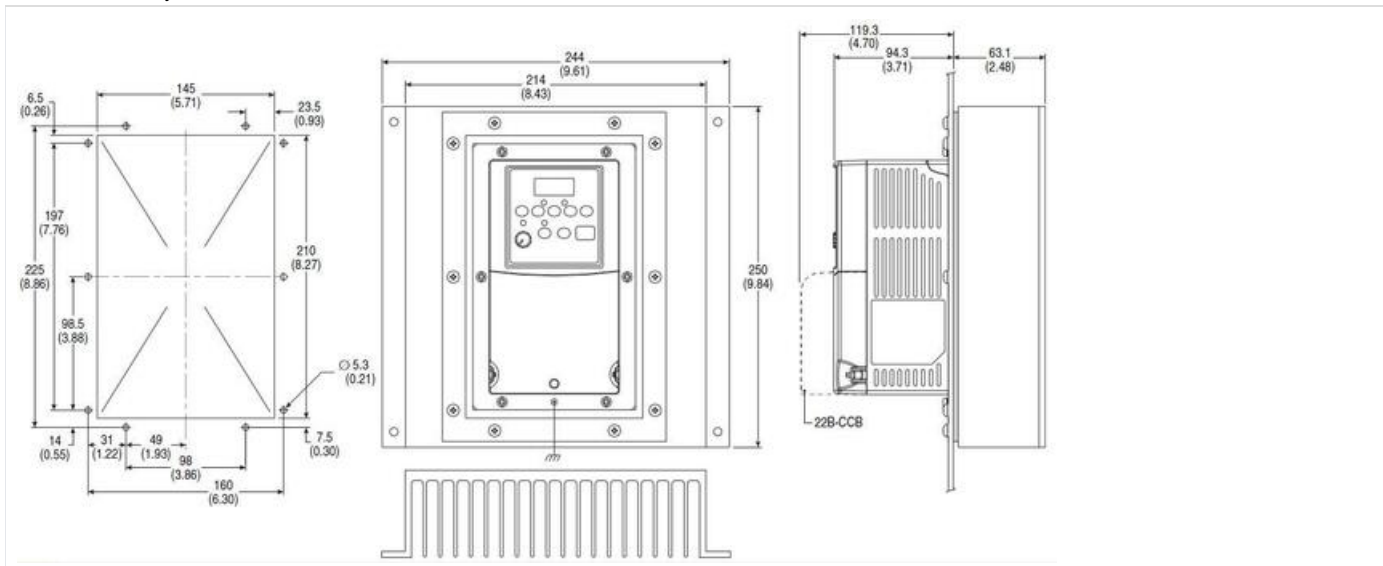
Z opcją IP30 kit - dla rozmiaru B



Montaż kołnierzowy - rozmiar A



Montaż kołnierowy - rozmiar B



CAD

Model DWG

IP20, Rama A i B, montaż tablicowy	pf4_22A_B-IP20.dwg
IP30, Rama A i B, montaż tablicowy	pf4_22A_B-IP30NEMA1.dwg
Opcja IP30 kit	pf4_40_cond_box.dwg
Rama A, montaż kołnierowy	pf4_40_afrm_outline.dxf
Rama B, montaż kołnierowy	pf4_40_bfrm_outline.dxf